



Drehdurchführungen



Drehdurchführungen

Drehdurchführungen

Die Produkte von Indunorm sind vielseitig einsetzbar und zeichnen sich vor allem durch eine hohe Druckfestigkeit und eine kompakte (strömungsbegünstigende) Bauweise aus.

Drehdurchführungen sind Maschinen-Verbindungselemente und ermöglichen den Übergang für unter Druck stehende Medien von starren in rotierende Maschinenteile.

Sie werden überall dort eingebaut, wo schwenkende oder drehende Verbindungen von (hoch-)druckführenden Schlauch- oder Rohrleitungen hergestellt werden müssen.

Sie können sowohl von ihrem konstruktiven Aufbau als auch von der Auswahl der verwendeten Materialien her immer nur für spezielle Anwendungen eingesetzt werden.

Unter anderem schaffen Drehdurchführungen dort Abhilfe, wo Torsion oder zu enge Biegeradien die Lebensdauer von fest eingebauten Hydraulikschlauchleitungen verkürzen würde.

Das Indunorm-Lieferprogramm umfasst Axial-, Winkel- und Mehrwege-Drehdurchführungen (nur auf Anfrage) in Stahlausführung.

Die Gehäuse sind in der Regel verzinkt, die Achsen vernickelt.

Sie sind in unterschiedlichen Baugrößen mit metrischen und zölligen Gewinden in internationalen Dichtformen lieferbar.

Die unterschiedlichen Anforderungen hinsichtlich der Betriebsparameter Druck, Drehzahl, Medium, Temperatur und Einbausituation machen die sorgfältige Auswahl eines geeigneten Bauteils im Einzelfall erforderlich. Nur unter Berücksichtigung dieser Daten kann das ausgewählte Produkt einen problemlosen und verschleißarmen Betrieb sicherstellen.

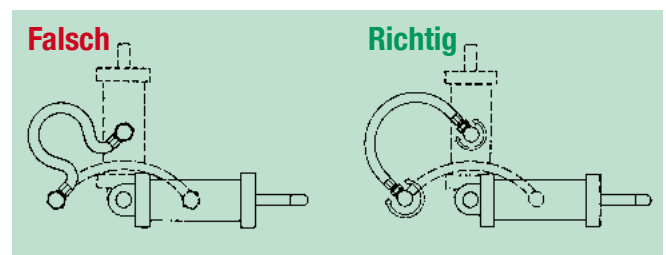
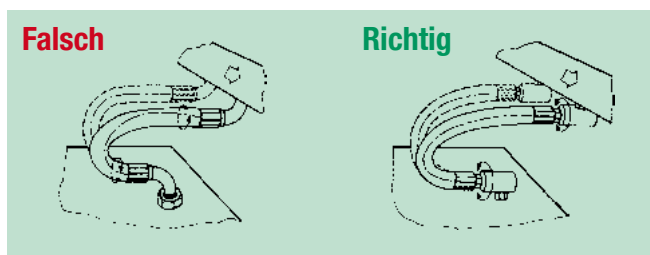
Dennoch unterliegen die Dichtungen und Lager der Drehdurchführungen auch bei sachgerechtem Einsatz einem natürlichen Verschleiß, der den Austausch einzelner Bestandteile nach einer gewissen Einsatzzeit erforderlich macht. Die Dichtungen der meisten Indunorm-Drehdurchführungen sind austauschbar und direkt ab Lager oder auf Anfrage beziehbar.

Das zeichnet Indunorm – Drehdurchführungen aus:

- vielseitig einsetzbar
- Problemlöser bei schwierigen Schlauchleitungs-Einbausituationen
- hohe Druckfestigkeit
- kompakte (strömungsbegünstigende) Bauweise
- die zölligen Gewinde ermöglichen zusammen mit dem breiten Verschraubungsprogramm der Indunorm eine Vielzahl unterschiedlicher Anschlüsse

Für weitere Informationen wenden Sie sich bitte an unsere Vertriebsmitarbeiter oder an technik@indunorm.de.

Montagehinweis



Inhaltsverzeichnis

	Reihe	Betriebsdruck je nach Nennweite [bar] ¹⁾	Drehzahl je nach Druck, Nennweite und Medium ¹⁾	Betriebs- temperatur	Durchfluss- medium	Nennweite [DN]	Seite
Winkel-Drehdurchführungen:							
	DG1NI-W	350	Schwenk- + sehr langs. Drehbewegung	-10 °C / +100 °C	Öl, Wasser, Luft	6 – 32	733
	DG2NI-W	350	Schwenk- + sehr langs. Drehbewegung	-10 °C / +100 °C	Öl, Wasser, Luft	6 – 50	734
	DG14NI	350	Schwenk- + sehr langs. Drehbewegung	0 °C / +150 °C	Öl, Wasser	5 – 22	735
Axial-Drehdurchführungen:							
	DGA-V2	350	Schwenk- + sehr langs. Drehbewegung	-20 °C / +120 °C (80 °C)	Öl, Wasser, Luft	6 – 27	737
	DGA1	350	Schwenk- + sehr langs. Drehbewegung	-30 °C / +95 °C	Öl	6 – 32	738
	DGA6NI	250	max. 1.500 1/min. Je nach Durchmesser und Druck	0 °C / +120 °C	Öl, Wasser, Luft	5 – 18	739
	DG7NI	100	max. 1500 1/min. Je nach Durchmesser und Druck	0 °C / +120 °C	Öl, Wasser, Luft	5 – 22	740
	DGA10NI	50	Schwenk- + sehr langs. Drehbewegung	0 °C / +200 °C	Öl, Wasser, Luft, (Vakuum)	7 – 25	741
	DGA18NI	700	max. 100 1/min. Je nach Durchmesser und Druck	0 °C / +150 °C	Öl, Wasser, Luft, (Vakuum)	7 – 22	742
Mehrwege-Drehdurchführungen:							
Auf Anfrage – Wir beraten Sie gerne und kompetent!							743

¹⁾ Bei einigen Drehdurchführungen ist ein Betrieb bei Max.-Werten von Betriebsdruck und Drehzahl nicht möglich.
Für einige Artikel stehen Druck-/Drehzahl-Diagramme zur Verfügung.

indunorm[®]

... für die sicherste Verbindung



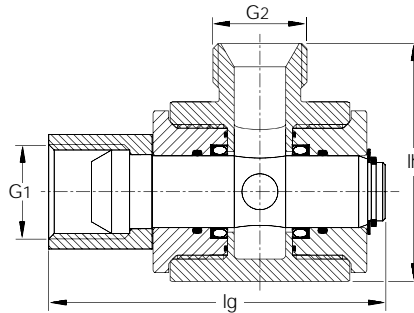
**Indunorm-Winkel-Drehgelenke
der Serie DG2NI-W**



Reihe DG1NI-W

Winkel-Drehdurchführung zum Einsatz an Schlauchhaspeln usw.

- Drehzahl:**
Schwenk- u. sehr langs. Drehbewegung
- Medium:**
Öl, Wasser, Luft
- Betriebstemperatur:**
-10 °C / +100 °C
- Lagerung:**
Gleitlagerung (MS58)
- Dichtungsmaterial:**
PTFE/Viton[®]
- Werkstoff (Gehäuse):**
Automatenstahl (9SMn28K)
- Werkstoff (Achse):**
vernickelt



Anschlussart	DN	Size	Zoll	Betriebsdr. [bar]	G ₁	G ₂	Freier Durchgang [cm ²]	Länge [lg]	Höhe [lh]	Artikelnummer
BSP-Innengewinde/ Überwurfmutter mit 60° Dichtkonus	6	4	1/4	350	G 1/4	G 1/4	0,18	63	44	DG1NI04-W
	10	6	3/8	350	G 3/8	G 3/8	0,45	62	46	DG1NI06-W
	12	8	1/2	350	G 1/2	G 1/2	0,97	72	56	DG1NI08-W
BSP-Außengewinde mit 60° Dichtkonus	16	10	5/8	350	G 5/8	G 5/8	1,27	85	66,5	DG1NI10-W
	20	12	3/4	350	G 3/4	G 3/4	1,98	88	68	DG1NI12-W
	25	16	1	350	G 1	G 1	2,83	90	71	DG1NI16-W
	32	20	1 1/4	350	G 1 1/4	G 1 1/4	8,20	119	92	DG1NI20-W

✓ Vorteile

Standardmäßig mit vernickelter Rotorachse.
Unkompliziertes Wechseln der Dichtungen durch den einfachen Konstruktionsaufbau.
Keine Mindestdruckbeaufschlagung erforderlich.

+ Zubehör

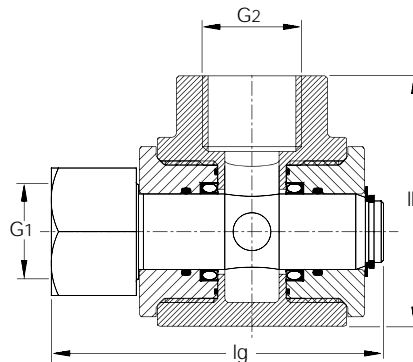
- **Ersatzdichtungen** sind auf Anfrage lieferbar.
- Zum Adaptieren auf eine Vielzahl von Gewinden empfehlen wir Ihnen unser breites Verschraubungsprogramm.



i Praxis-Tipp

Um Maschinenausfallzeiten zu minimieren, empfehlen wir Ihnen aufgrund der Verschleißkomponenten (Dichtung), grundsätzlich einen Dichtungssatz als Ersatzteil zu bestellen.

Reihe DG2NI-W



Winkel-Drehdurchführung zum Einsatz an Schlauchhaspeln usw.

Drehzahl:

Schwenk- u. sehr langs. Drehbewegung

Medium:

Öl, Wasser, Luft

Betriebstemperatur:

-10 °C / +100 °C

Lagerung:

Gleitlagerung (MS58)

Dichtungsmaterial:

PTFE/Viton®

Werkstoff (Gehäuse):

Automatenstahl (9SMn28K)

Werkstoff (Achse):

vernickelt

Anschlussart	DN	Size	Zoll	Betriebsdr. [bar]	G ₁	G ₂	Freier Durchgang [cm ²]	Länge [lg]	Höhe [lh]	Artikelnummer
BSP-Innengewinde für Einschraubzapfen DIN 3852-2	6	4	1/4	350	G 1/4	G 1/4	1,03	70	53	DG2NI04-W
	10	6	3/8	350	G 3/8	G 3/8	1,03	70	53	DG2NI06-W
	12	8	1/2	350	G 1/2	G 1/2	1,03	70	53	DG2NI08-W
	16	10	5/8	350	G 5/8	G 5/8	2,01	92	65	DG2NI10-W
BSP-Innengewinde für Einschraubzapfen DIN 3852-2	20	12	3/4	350	G 3/4	G 3/4	2,01	92	65	DG2NI12-W
	25	16	1	350	G 1	G 1	5,01	116	86	DG2NI16-W
	32	20	1 1/4	350	G 1 1/4	G 1 1/4	8,44	132	100	DG2NI20-W
	40	24	1 1/2	350	G 1 1/2	G 1 1/2	8,44	132	100	DG2NI24-W
	50	32	2	350	G 2	G 2	10,18	137	107	DG2NI32-W

✓ Vorteile

Standardmäßig mit vernickelter Rotorachse. Unkompliziertes Wechseln der Dichtungen durch den einfachen Konstruktionsaufbau. Keine Mindestdruckbeaufschlagung erforderlich.

+ Zubehör

- **Ersatzdichtungen** sind auf Anfrage lieferbar.
- Zum Adaptieren auf eine Vielzahl von Gewinden empfehlen wir Ihnen unser breites Verschraubungsprogramm.



i Praxis-Tipp

Um Maschinenausfallzeiten zu minimieren, empfehlen wir Ihnen aufgrund der Verschleißkomponenten (Dichtung), grundsätzlich einen Dichtungssatz als Ersatzteil zu bestellen.

Reihe DG14NI

Winkel-Drehdurchführung

Drehzahl:

sehr langsam oder Gelenk

Medium:

Öl, Wasser

Betriebstemperatur:

0 °C / +150 °C

Lagerung:

Gleitlagerung

Dichtungsmaterial:

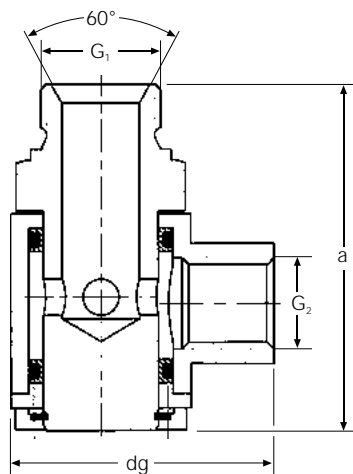
Gleitring aus PTFE, O-Ring aus Viton[®]

Werkstoff (Gehäuse):

Vergütungsstahl C35 E

Werkstoff (Achse):

vernickelt



Anschlussart	DN	Size	Zoll	Betriebsdr. [bar]	G ₁	G ₂	Rohr-Ø [mm]	Freier Durchgang [cm ²]	Länge [a]	Ø [dg]	Artikelnummer
BSP-Außengewinde mit 60°-Dichtkonus	5	4	1/4	350	G 1/4	G 1/4	-	0,19	50	34	DG14NI04BM04BM
	10	8	1/2	300	G 1/2	G 1/2	-	0,78	68	48	DG14NI08BM08BM
BSP-Außengewinde mit 60°-Dichtkonus	16	12	3/4	300	G 3/4	G 3/4	-	2,01	85	58	DG14NI12BM12BM
	22	16	1	250	G 1	G 1	-	3,80	96	71	DG14NI16BM16BM
BSP-Außengewinde mit 60°-Dichtkonus	5	4	1/4	350	G 1/4	G 1/4	-	0,19	50	37	DG14NI04BM04BF
	8	6	3/8	350	G 3/8	G 3/8	-	0,50	60	40	DG14NI06BM06BF
BSP-Innengewinde für Einschraubzapfen DIN 3852-2	10	8	1/2	300	G 1/2	G 1/2	-	0,78	68	46	DG14NI08BM08BF
	16	12	3/4	300	G 3/4	G 3/4	-	2,01	85	58	DG14NI12BM12BF
	22	16	1	250	G 1	G 1	-	3,80	96	70	DG14NI16BM16BF
BSP-Außengewinde mit 60°-Dichtkonus	5	4	1/4	350	G 1/4	M16x1,5	8	0,19	50	34	DG14NI04BM-M16S8
	8	6	3/8	350	G 3/8	M20x1,5	12	0,50	60	40	DG14NI06BM-M20S12
Metr. Gewindezapfen DIN 3852 Reihe S	10	8	1/2	300	G 1/2	M24x1,5	16	0,78	68	46	DG14NI08BM-M24S16
	16	12	3/4	300	G 3/4	M30x1,5	20	2,01	85	56	DG14NI12BM-M30S20

+ Zubehör

• **Ersatzdichtungen** sind auf Anfrage lieferbar.

i Praxis-Tipp

Um Maschinenausfallzeiten zu minimieren, empfehlen wir Ihnen aufgrund der Verschleißkomponenten (Dichtung), grundsätzlich einen Dichtungssatz als Ersatzteil zu bestellen.

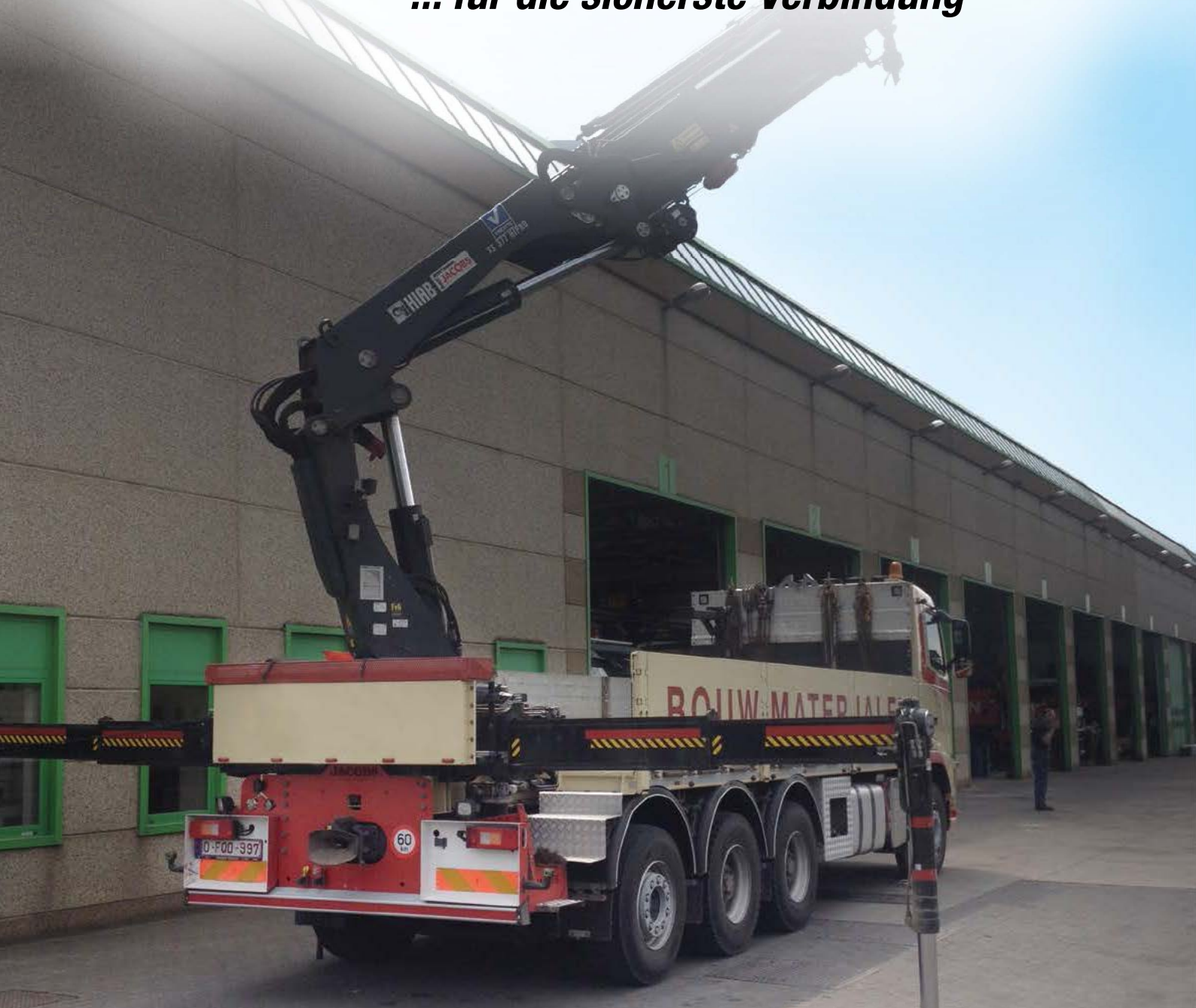
indunorm.de

Ihren Preis und die aktuelle Verfügbarkeit des Artikels finden Sie im InduShop. Einfach und schnell bestellen!



indunorm[®]

... für die sicherste Verbindung



**Indunorm-Axial-Drehgelenke
der Serie DGA-V2**



Reihe DGA-V2

Axial-Drehdurchführung zum Ausgleich von Torsionsbelastungen z. B. an Schlauchleitungen.

Drehzahl:

Schwenk- u. sehr langs. Drehbewegung

Medium:

Öl, Wasser, Luft

Betriebstemperatur:

-20 °C / +120 °C (80 °C)

Lagerung:

Kugellagerung

Dichtungsmaterial:

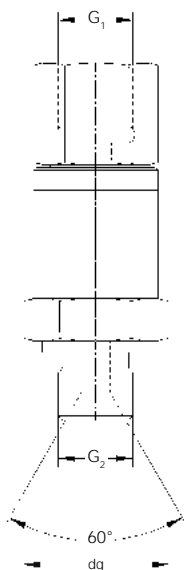
FKM/PTFE

Werkstoff (Gehäuse):

Automatenstahl

Werkstoff (Achse):

vernickelt



Anschlussart	DN	Size	Zoll	Betriebsdr. [bar]	G ₁	G ₂	Freier Durchgang [cm ²]	Länge [a]	Ø [dg]	Artikelnummer
BSP-Innengewinde nach DIN 3852 T2	6	4	1/4	350	G 1/4	G 1/4	0.28	61.5	22	DGA04V2
	8	6	3/8	350	G 3/8	G 3/8	0.50	68	30	DGA06V2
	10	8	1/2	350	G 1/2	G 1/2	0.78	73.5	30	DGA08V2
BSP-Außengewinde nach DIN 3852 T1 m. 60°-Dichtkonus (WD)	16	12	3/4	350	G 3/4	G 3/4	2.01	86.5	41	DGA12V2
	16	16	1	350	G 1	G 1	2.01	89.5	41	DGA16V2
	25	20	1 1/4	350	G 1 1/4	G 1 1/4	4.9	102.5	60	DGA20V2
	27	24	1 1/2	315	G 1 1/2	G 1 1/2	5.72	113	60	DGA24V2

+ Zubehör

· Zum Adaptieren auf eine Vielzahl von Gewinden empfehlen wir Ihnen unser breites Verschraubungsprogramm.

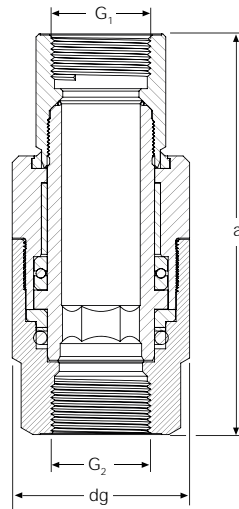


indunorm.de

Ihren Preis und die aktuelle Verfügbarkeit des Artikels finden Sie im InduShop. Einfach und schnell bestellen!



Reihe DGAI



Axial-Drehdurchführung zum Ausgleich von Torsionsbelastungen z. B. an Schlauchleitungen.

Drehzahl:

Schwenk- u. sehr langs. Drehbewegung

Medium:

Öl

Betriebstemperatur:

-30 °C / +95 °C

Lagerung:

Gleitlagerung

Dichtungsmaterial:

NBR/PTFE

Werkstoff (Gehäuse):

Automatenstahl (9SMn28K)

Werkstoff (Achse):

vernickelt

Anschlussart	DN	Size	Zoll	Betriebsdr. [bar]	G ₁	G ₂	Freier Durchgang [cm ²]	Länge [a]	Ø [dg]	Artikelnummer
BSP-Innengewinde für Einschraubzapfen DIN 3852-2	6	4	1/4	300	G 1/4	G 1/4	0,5	90	30	DGAI04
	10	6	3/8	300	G 3/8	G 3/8	0,5	90	30	DGAI06
BSP-Innengewinde für Einschraubzapfen DIN 3852-2	12	8	1/2	300	G 1/2	G 1/2	1,13	92	35	DGAI08
	20	12	3/4	300	G 3/4	G 3/4	2,54	115	50	DGAI12
	32	20	1 1/4	300	G 1 1/4	G 1 1/4	7,07	170	75	DGAI20

+ Zubehör

· Zum Adaptieren auf eine Vielzahl von Gewinden empfehlen wir Ihnen unser breites Verschraubungsprogramm.



indunorm.de

Ihren Preis und die aktuelle Verfügbarkeit des Artikels finden Sie im InduShop. Einfach und schnell bestellen!



Reihe DGA6NI

Drehdurchführung in axialer Bauart

Drehzahl:

max. 1500 1/min. je nach Durchmesser
(Betrieb bei Max.-Werten v. Betriebsdruck u.
Drehzahl nicht möglich)

Medium:

Öl, Wasser, Luft

Betriebstemperatur:

0 °C / +120 °C

Lagerung:

Kugellagerung

Dichtungsmaterial:

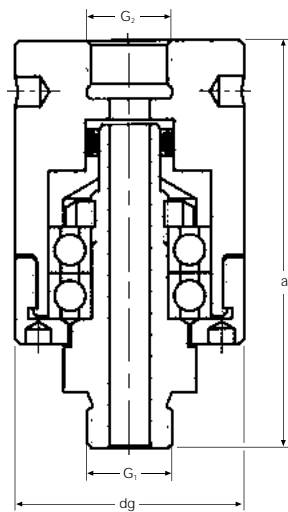
Gleitring aus PTFE, O-Ring aus Viton®

Werkstoff (Gehäuse):

Vergütungsstahl C35 E

Werkstoff (Achse):

vernickelt



Anschlussart	DN	Size	Zoll	Betriebsdr. [bar]	G ₁	G ₂	Freier Durchgang [cm ²]	Länge [a]	Ø [dg]	Artikelnummer
BSP-Einschraubzapfen DIN 3852-2	5	4	1/4	250	G 1/4	G 1/4	0,19	71	38	DGA6NI04BM04BF
	8	6	3/8	250	G 3/8	G 3/8	0,50	80	45	DGA6NI06BM06BF
BSP-Innengewinde für Einschraubzapfen DIN 3852-2	13	8	1/2	150	G 1/2	G 1/2	1,32	103	60	DGA6NI08BM08BF
	18	12	3/4	100	G 3/4	G 3/4	2,54	136	75	DGA6NI12BM12BF
Metr. Einschraubzapfen BSP-Innengewinde für Einschraubzapfen DIN 3852-2	13	8	1/2	150	M22x1,5	G 1/2	1,32	103	60	DGA6NI-M22-08BF

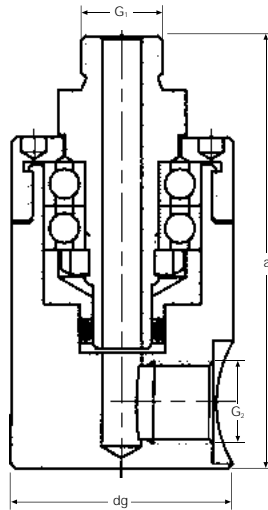
+ Zubehör

- **Ersatzdichtungen** sind auf Anfrage lieferbar.
- **Zöllige Dichtscheiben** mit Zentrierhilfe.

i Praxis-Tipp

Um Maschinenausfallzeiten zu minimieren, empfehlen wir Ihnen aufgrund der Verschleißkomponenten (Dichtung), grundsätzlich einen Dichtungssatz als Ersatzteil zu bestellen.

Reihe DG7NI



Drehdurchführung in axialer Bauart

Drehzahl:

max. 1500 1/min. je nach Durchmesser
(Betrieb bei Max.-Werten v. Betriebsdruck u.
Drehzahl nicht möglich)

Medium:

Öl, Wasser, Luft

Betriebstemperatur:

0 °C / +120 °C

Lagerung:

Kugellagerung

Dichtungsmaterial:

Gleitring aus PTFE, O-Ring aus Viton®

Werkstoff (Gehäuse):

Vergütungsstahl C35 E, Winkelausgang
Aluminium

Werkstoff (Achse):

vernickelt

Anschlussart	DN	Size	Zoll	Betriebsdr. [bar]	G ₁	G ₂	Freier Durchgang [cm ²]	Länge [a]	Ø [dg]	Artikelnummer
BSP-Einschraubzapfen DIN 3852-2	5	4	1/4	100	G 1/4	G 1/4	0,19	71	38	DG7NI04BM04BF
	8	6	3/8	100	G 3/8	G 3/8	0,50	88	45	DG7NI06BM06BF
BSP-Innengewinde für Einschraubzapfen DIN 3852-2	13	8	1/2	70	G 1/2	G 1/2	1,32	103	60	DG7NI08BM08BF
	18	12	3/4	50	G 3/4	G 3/4	2,54	136	75	DG7NI12BM12BF
	22	16	1	50	G 1	G 1	3,8	163	94	DG7NI16BM16BF

+ Zubehör

• **Ersatzdichtungen** sind auf Anfrage lieferbar.

i Praxis-Tipp

Um Maschinenausfallzeiten zu minimieren, empfehlen wir Ihnen aufgrund der Verschleißkomponenten (Dichtung), grundsätzlich einen Dichtungssatz als Ersatzteil zu bestellen.

Reihe DGA10NI

Drehdurchführung in axialer Bauart

Drehzahl:

Gelenk

Medium:

Öl, Wasser, Luft, Vakuum

Betriebstemperatur:

0 °C / +200 °C

Lagerung:

Kugellagerung

Dichtungsmaterial:

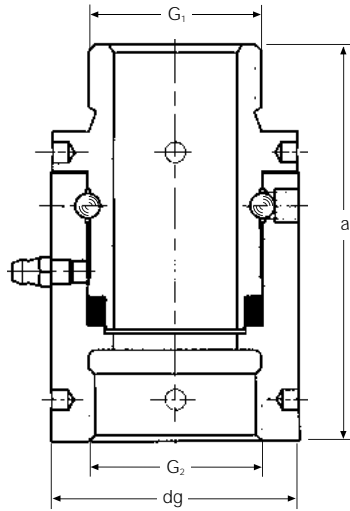
Gleitring aus PTFE, O-Ring aus Viton®

Werkstoff (Gehäuse):

Vergütungsstahl C35 E

Werkstoff (Achse):

vernickelt



Anschlussart	DN	Size	Zoll	Betriebsdr. [bar]	G ₁	G ₂	Freier Durchgang [cm ²]	Länge [a]	Ø [dg]	Artikelnummer
BSP-Einschraubzapfen DIN 3852-2	7	4	1/4	50	G 1/4	G 1/4	0,38	47.5	25	DGA10NI04BM04BF
	10	6	3/8	50	G 3/8	G 3/8	0,78	52.5	32	DGA10NI06BM06BF
BSP-Innengewinde für Einschraubzapfen	11	8	1/2	50	G 1/2	G 1/2	0,95	58.5	32	DGA10NI08BM08BF
DIN 3852-2	18	12	3/4	50	G 3/4	G 3/4	2.54	75.5	45	DGA10NI12BM12BF
	25	16	1	30	G 1	G 1	4,91	87	52	DGA10NI16BM16BF

+ Zubehör

- **Ersatzdichtungen** sind auf Anfrage lieferbar.
- **Zöllige Dichtscheiben** mit Zentrierhilfe.

i Praxis-Tipp

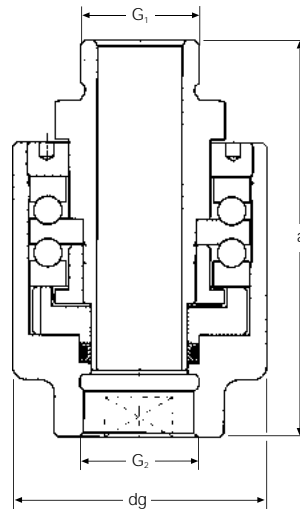
Um Maschinenausfallzeiten zu minimieren, empfehlen wir Ihnen aufgrund der Verschleißkomponenten (Dichtung), grundsätzlich einen Dichtungssatz als Ersatzteil zu bestellen.

indunorm.de

Ihren Preis und die aktuelle Verfügbarkeit des Artikels finden Sie im InduShop. Einfach und schnell bestellen!



Reihe DGA18NI



Drehdurchführung in axialer Bauart

Drehzahl:

max. 100 1/min. je nach Durchmesser
(Betrieb bei Max.-Werten v. Betriebsdruck u.
Drehzahl nicht möglich)

Medium:

Öl, Wasser, Luft, Vakuum

Betriebstemperatur:

0 °C / +150 °C

Lagerung:

Doppel-Axial-Kugellagerung

Dichtungsmaterial:

Gleitring aus PTFE, O-Ring aus Viton® (V43)

Werkstoff (Gehäuse):

Vergütungsstahl C35 E

Werkstoff (Achse):

vernickelt

Anschlussart	DN	Size	Zoll	Betriebsdr. [bar]	G ₁	G ₂	Freier Durchgang [cm ²]	Länge [a]	Ø [dg]	Artikelnummer
BSP-Einschraubzapfen DIN 3852-2	7	4	1/4	700	G 1/4	G 1/4	0,38	92	48	DGA18NI04BM04BF
	9	6	3/8	700	G 3/8	G 3/8	0,64	102	55	DGA18NI06BM06BF
BSP-Innengewinde für Einschraubzapfen DIN 3852-2	12	8	1/2	600	G 1/2	G 1/2	1,13	106	55	DGA18NI08BM08BF
	18	12	3/4	500	G 3/4	G 3/4	2,54	120	63	DGA18NI12BM12BF
	22	16	1	500	G 1	G 1	3,80	134	84	DGA18NI16BM16BF

+ Zubehör

- **Ersatzdichtungen** sind auf Anfrage lieferbar.
- **Zöllige Dichtscheiben** mit Zentrierhilfe.

i Praxis-Tipp

Um Maschinenausfallzeiten zu minimieren, empfehlen wir Ihnen aufgrund der Verschleißkomponenten (Dichtung), grundsätzlich einen Dichtungssatz als Ersatzteil zu bestellen.

indunorm.de

Ihren Preis und die aktuelle Verfügbarkeit des Artikels finden Sie im InduShop. Einfach und schnell bestellen!



Speziallösungen

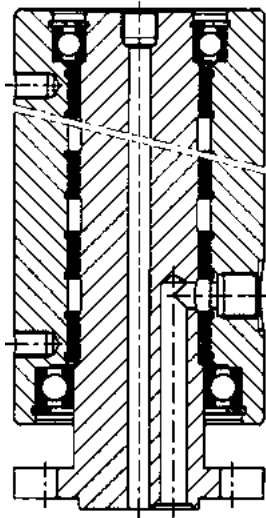
Die folgenden zwei Typenreihen sind Beispiele für Mehrwege-Drehdurchführungen, die wir nur auf Anfrage liefern. Bitte nennen Sie uns hierzu die anwendungsspezifischen Anforderungen und die Betriebsparameter.

Anfragen richten Sie bitte per E-Mail an technik@indunorm.de.

Technische Daten: DG-MCR2

- Ausführung:**
2 – 8 Wege, DN 3 bis DN 31
- Betriebsdruck:**
max. 400 bar (je nach Drehzahl und Nennweite)
- Drehzahl:**
langsame Drehbewegungen (je nach Druck und Nennweite)
- Medium:**
Öl, Wasser, Luft, Gas
- Betriebstemperatur:**
0 °C / +120 °C
- Lagerung:**
Kugellager
- Werkstoff:**
Automatenstahl
- Oberflächenschutz:**
chemisch vernickelt
- Gewindeanschlüsse:**
Flansch, BSP, NPT

Anwendungsbeispiele:
Drehzapfen eines Krans,
Versorgung eines wellengelagerten,
doppeltwirkenden Hubzylinders



Technische Daten: DG-RVR

- Ausführung:**
2 – 4 Wege, DN 3 bis DN 10
- Betriebsdruck:**
max. 12 bar (je nach Drehzahl und Nennweite)
- Drehzahl:**
max. 3.000 1/min (je nach Druck und Nennweite)
- Medium:**
Öl, Wasser, Luft, Gas
- Betriebstemperatur:**
0 °C / +120 °C
- Lagerung:**
Kugellager
- Werkstoff:**
Achse aus Edelstahl AISI 420,
Gehäuse aus Aluminium
- Gewindeanschlüsse:**
Flansch, BSP, NPT

Anwendungsbeispiele:
Antrieb eines Hub- oder Pneumatik-
zylinders, Transfermaschinen,
Spannvorrichtungen auf Drehtisch

