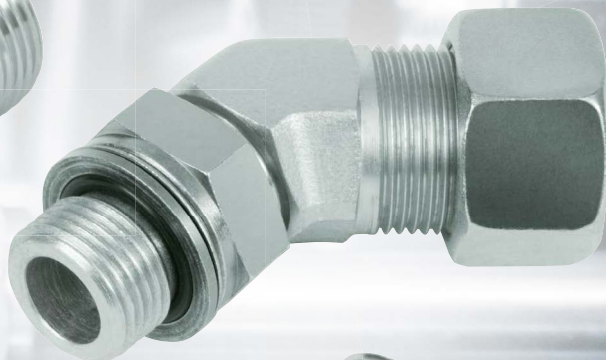
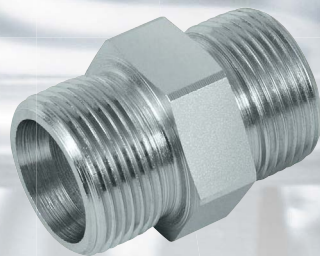

































































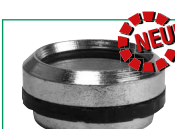

Verschraubungen / und Flansche

Verschraubungen
und Flansche



Inhaltsverzeichnis

Rohrverschraubung 24° metrisch ab Seite 331

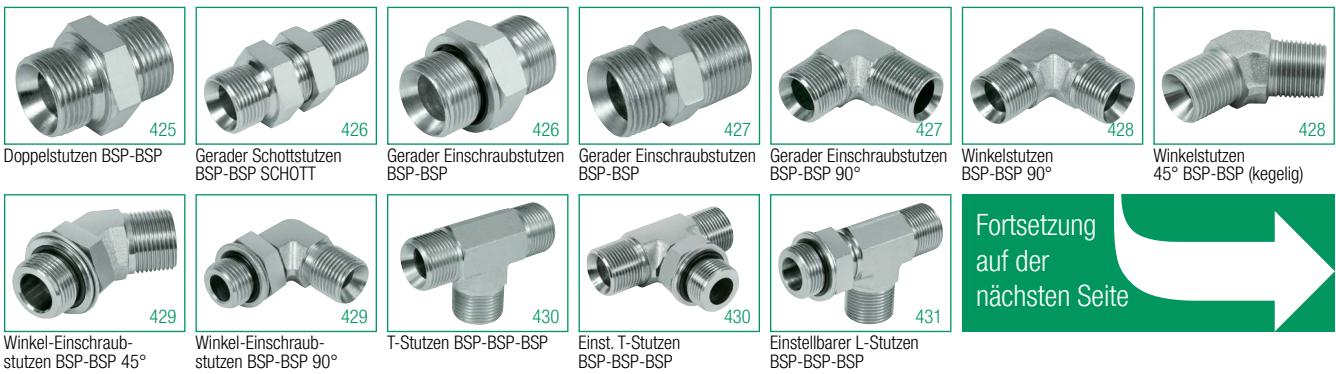
 331	 332	 333	 334	 335	 336	 337
 338	 339	 340	 341	 342	 344	 345
 346	 347	 347	 348	 348	 349	 350
 351	 352	 353	 354	 355	 356	 357
 358	 359	 360	 361	 362	 363	 364
 366	 368	 370	 372	 373	 374	 374
 375	 376	 376	 377	 377	 378	 379
 380	 380	 381	 382	 383	 384	 385
 386	 386	 387	 387	 388	 389	 390



Rohrverschraubung Körper ab Seite 395
















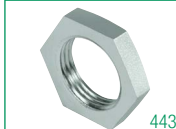







Verschraubung BSP ab Seite 425



















Fortsetzung auf der nächsten Seite

Inhaltsverzeichnis

 432	 434	 434	 435	 435	 436	 437
 438	 439	 439	 440	 440	 441	 441
 442	 442	 443	 444	 445	 446	 448
 449	 450					

Verschraubung NPT ab Seite 451

 451	 452	 452	 453	 453	 454	 454
 455	 455	 456	 456	 457	 458	 459
 459	 460					

Verschraubung JIC 37° ab Seite 461

 461	 462	 462	 463	 463	 464	 464
--	--	--	--	---	--	--



Verschraubung ORFS ab Seite 491



Inhaltsverzeichnis



Verschraubung Komatsu / JIS ab Seite 509



Hochdruckwäscherverbinder ab Seite 517



WEO-Adapter für MSTX-Kupplung ab Seite 519



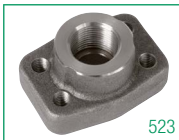
Verschraubungsflansch ab Seite 521



521
Einschraubflansch
3.000 PSI + 6.000 PSI



522
Einschraubflansch
3.000 PSI + 6.000 PSI



523
Einschraubgegenflansch
3.000 PSI + 6.000 PSI



524
Verschlussflansch
3.000 PSI + 6.000 PSI



524
Verschlussflansch
3.000 PSI + 6.000 PSI



525
Gewinde-Winkelflansch 90°
3.000 PSI + 6.000 PSI



525
Gewinde-Winkelflansch 90°
3.000 PSI + 6.000 PSI



526
Flansch mit Dichtkegel-
anschluss



527
Flansch mit Dichtkegel-
anschluss 90°



528
Adapter mit Dichtkegel-
anschluss



529
Adapter mit Dichtkegel-
anschluss 90°

Halbflansch ab Seite 530



530
Halbflansch, normale
Ausführung



531
Halbflansch, flache
Ausführung

Vollflansch ab Seite 531

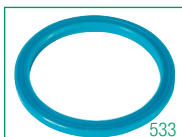


531
Vollflansch, flache
Ausführung

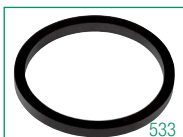


532
Vollflansch, normale
Ausführung

Zubehör ab Seite 533



533
Profildichtring für
SAE-Flansch



533
Für SAE-Flansch, recht-
eckig, für Bio-Öl eignet



534
O-Ring für SAE-Flansch



534
O-Ring für SAE-Flansch,
Viton®-Ausführung

Metrische Verschraubungen

Speziell auf die steigenden Anforderungen in Industrie und Mobilhydraulik abgestimmt (nach DIN 2353 / ISO 8434-1).

Hochwertige Verarbeitung der Komponenten, in Verbindung mit einer chrom-6-freien Oberflächenveredelung, sind wichtige Kennzeichen des Rohrverschraubungs-Sortiments von Indunorm. Hinzu kommen Freigaben namhafter Automobilhersteller wie Daimler, Renault, Peugeot und General Motors.

Das Indunorm-Sortiment ist speziell auf die Industrie und das Baugewerbe zugeschnitten. Insbesondere hat Indunorm den Schwerpunkt des Sortimentes auf die Rohrleitungsherstellung im Service gelegt.

Auszüge des metrischen Verschraubungsprogramms haben die DIN-DVGW-Zulassung! Infos anfordern:

info@indunorm.de

Identifikationstafel

indunorm®

Identifikation von Gewinde und Dichtform

BSP-Gewinde

DN	5	6	10	12	16	20		25	32	40
Size	02	04	06	08	10	12		16	20	24
Gewinde	G 1/8" - 28	G 1/4" - 19	G 3/8" - 19	G 1/2" - 14	G 5/8" - 14	G 3/4" - 14		G 1" - 11	G 1 1/4" - 11	G 1 1/2" - 11
Ø D	9,7	13,2	16,7	21,0	22,9	26,4		33,3	41,9	47,8
Ø d	6,6	11,4	15,0	18,6	20,6	24,1		30,3	39,0	44,9



JIC-Anschluss mit UNF-Gewinde

DN	6	8	10	12	16	16/20	20	25	32	40
Size	07	08	09	12	14	17	19	21	26	30
Gewinde	7/16" - 20 UNF	1/2" - 20 UNF	9/16" - 18 UNF	3/4" - 16 UNF	7/8" - 14 UNF	1 1/16" - 12 UN	1 3/16" - 12 UN	1 5/16" - 12 UN	1 5/8" - 12 UN	1 7/8" - 12 UN
Ø D	11,1	12,7	14,3	19,1	22,2	27,0	30,2	33,3	41,3	47,6
Ø d	9,7	11,3	12,8	17,3	20,3	24,7	27,9	31,0	39,0	45,3



NPT-Anschluss

DN	5	6	10	12	20			25	32	40
Size	02	04	06	08	12			16	20	24
Gewinde	1/8" - 27 NPTF	1/4" - 18 NPTF	3/8" - 18 NPTF	1/2" - 14 NPTF	3/4" - 14 NPTF			1" - 11,5 NPTF	1 1/4" - 11,5 NPTF	1 1/2" - 11,5 NPTF
L	4,1	5,8	6,1	8,1	8,6			10,2	10,7	10,7
Ø D1	10,2	13,6	17,1	21,3	26,6			33,3	42,0	48,1
Ø D2	9,9	13,2	16,6	20,7	26,0			32,5	41,2	47,3
Ø d	8,7	11,4	14,8	18,3	23,6			29,7	38,4	44,5



Metrisches Gewinde Reihe L

DN	5	6	8	10	12	16	20	25	32	40
Rohr-Ø RA	6	8	10	12	15	18	22	28	35	42
Gewinde	M 12 x 1,5	M 14 x 1,5	M 16 x 1,5	M 18 x 1,5	M 22 x 1,5	M 26 x 1,5	M 30 x 2	M 36 x 2	M 45 x 2	M 52 x 2
Ø D	12	14	16	18	22	26	30	36	45	52,0
Ø d	10,4	12,4	14,4	16,4	20,4	24,4	27,8	33,8	42,8	49,8



Metrisches Gewinde Reihe S

DN	5	5	6	8	10	12	16	20	25	32	40
Rohr-Ø RA	6	8	10	12	14	16	20	25	30	38	48
Gewinde	M 14 x 1,5	M 16 x 1,5	M 18 x 1,5	M 20 x 1,5	M 22 x 1,5	M 24 x 1,5	M 30 x 2	M 36 x 2	M 42 x 2	M 52 x 2	
Ø D	14	16	18	20	22	24	30	36	42	52	
Ø d	12,4	14,4	16,4	18,4	20,4	22,4	27,8	33,8	39,8	49,8	



ORFS-Anschluss

DN		6	10	12	16	20	25	32	40
Size		4	6	8	10	12	16	20	24
Gewinde		9/16" - 18	11/16" - 16	13/16" - 16	1" - 14	1 3/16" - 12	1 7/16" - 12	1 11/16" - 12	2" - 12
Ø D		14,3	17,5	20,6	25,4	30,2	36,5	42,9	50,8
Ø d		12,8	15,7	18,9	23,4	27,9	34,2	40,6	48,5



Artikelnummer:
AW5-40-2

Die Montage

Prüfen Sie die Funktionsfähigkeit von Schneidring und Vormontagestutzen vor der Montage. Verwenden Sie zur Prüfung einen geeigneten Lehdorn.

Rohrverschraubung aus Stahl

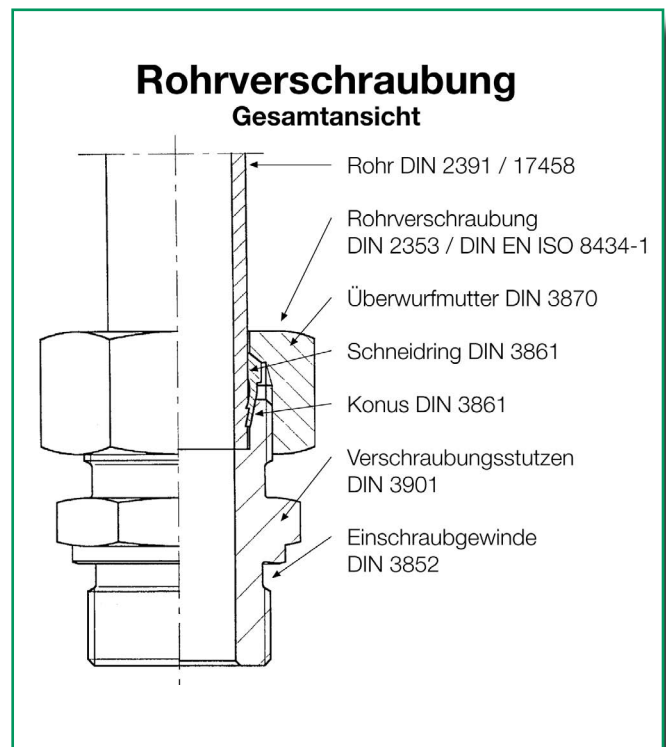
Der problemlose Einsatz von Verschraubungen kann nur in Verbindung mit hochwertigen Rohren sichergestellt werden. Hierzu empfehlen wir Rohre aus dem Werkstoff ST37.4 nach DIN 1630 und Abmessungstoleranzen nach DIN 2391 mit der maximalen Härte von 75 HRB. Stahlrohre mit einem Außendurchmesser > 10 mm sollten mit einem Vormontagegerät oder einem gehärteten Vormontagestutzen vormontiert werden. Hierbei ist die Schmierung von Gewinde und Schneidring wichtig. Bei Verwendung eines serienmäßigen Schraubstutzens ist darauf zu achten, dass jedes Rohrende wieder in den gleichen Innenkonus gelangt, in welchem die Vormontage stattfand.

Schmierung

Voraussetzung für ein gutes Funktionieren des Systems ist die richtige Schmierung der anzuziehenden Komponenten. Verwenden Sie Mineralöl bei Verschraubungen aus Stahl und Schmierstoffe mit Nickel-Anteilen bei Edelstahl.

Allgemeine Anweisung

Bei Verwendung von dünnwandigen Rohren muss in das Rohrende, an dem die Verschraubung angebracht wird, eine Verstärkungshülse eingesetzt werden. Vor dem Anschluss eines vormontierten Rohres an eine Maschine sollten Sie die Fluchtung von Rohr und Verschraubung nochmals überprüfen. Die Verschraubung darf weder zur Korrektur einer falschen Fluchtung noch zum Stützen des Rohres benutzt werden. Bei längerer Verrohrung sollten Sie zur besseren Abstützung Rohrschellen aus dem



Hause Indunorm verwenden. Für Edelstahlrohre müssen, je nach Ausführung und Betriebstemperatur, entsprechende Abschlüsse berücksichtigt werden.

Montageanweisungen

Zur folgenden Montageanleitung beachten Sie bitte auch die DIN 3859-2. Vor Beginn der Vormontage ist sicherzustellen, dass alle Werkzeuge in Ordnung sind. Nicht funktionierende Werkzeuge sind zu ersetzen. Der Rohrabschnitt, auf dem die Vormontage ausgeführt wird, muss einen geraden Teil haben, der mindestens doppelt so lang wie die Mutter ist. Die Rundheit muss DIN 2391 entsprechen.

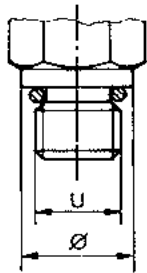
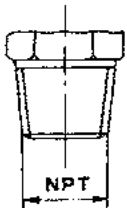
Alle Montageanleitungen finden Sie im Technischen Anhang.

Gewindeanschlüsse

Einschraubgewinde NPT/UNF

Konisch
ANSI – ASME
B1.20.1

Zylindrisch (O-Ring-Dichtung)
ISO 11926-3



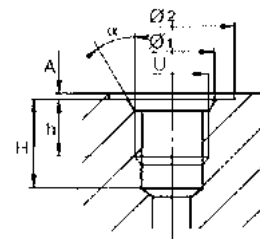
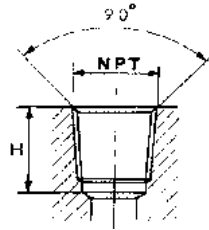
NPT [Zoll]
1/8
1/4
3/8
1/2
3/4
1
1 1/4
1 1/2

U [Zoll]	Ø [mm]
7/16-20	16
1/2-20	20
9/16-18	21
3/4-16	26
7/8-14	28
1 1/16-12	33
1 5/16-12	41
1 5/8-12	50
1 7/8-12	56

Einschraublöcher NPT/UNF

Konisch
ANSI – ASME
B1.20.1

Zylindrisch für UNF O-Ring-Dichtung
ISO 11926-1



NPT [Zoll]	H [mm]
1/8	11,6
1/4	16,4
3/8	17,4
1/2	22,6
3/4	23,1
1	27,8
1 1/4	28,3
1 1/2	28,3

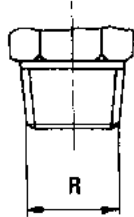
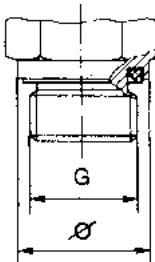
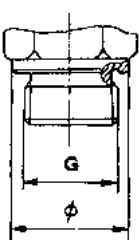
U [Zoll]	A [mm]	h [mm]	H [mm]	Ø 1 [mm]	Ø 2 [mm]	α
7/16-20	1,6	6,5	14,0	12,4	21	12°
1/2-20	1,6	8,5	14,0	14,0	23	12°
9/16-18	1,6	20,5	15,5	15,6	25	12°
3/4-16	2,4	26,0	17,5	20,6	30	15°
7/8-14	2,4	29,5	20,0	23,9	34	15°
11/16-12	2,4	36,5	23,0	29,2	41	15°
15/16-12	3,2	44,5	23,0	35,5	49	15°
15/8-12	3,2	55,0	23,0	43,5	58	15°
17/8-12	3,2	62,0	23,0	49,8	65	15°

Einschraubgewinde zöllig BSP

Zylindrisch
Dichtkante
Form B
DIN 3852-2 B

Zylindrisch (elastische Dichtung)
DIN 3852-11 E

Konisch
DIN 3852-2 C



G [Zoll]	Ø [mm]
1/8	14
1/4	18
3/8	22
1/2	26
3/4	32
1	39
1 1/4	49
1 1/2	55

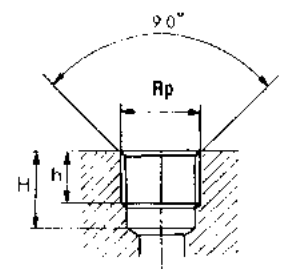
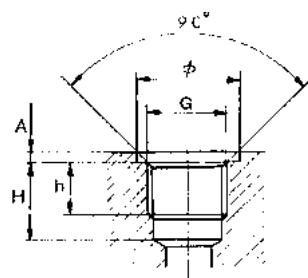
G [Zoll]	Ø [mm]
1/8	14
1/4	19
3/8	22
1/2	27
3/4	32
1	40
1 1/4	50
1 1/2	55

R [Zoll]
1/8
1/4
3/8
1/2
3/4
1
1 1/4
1 1/2

Einschraublöcher zöllig BSP

Zylindrisch für Form B und
elastische Dichtung
DIN 3852-2 X

Konisch
DIN 3852-2 Z



G [Zoll]	A [mm]	h [mm]	H [mm]	Ø B [mm]	Ø E [mm]
1/8	1,0	8	13,0	15	15
1/4	1,5	12	18,5	20	20
3/8	2,0	12	18,5	23	23
1/2	2,5	14	22,0	28	28
3/4	2,5	16	24,0	33	33
1	2,5	18	27,0	41	41
1 1/4	2,5	20	29,0	51	51
1 1/2	2,5	22	31,0	56	56

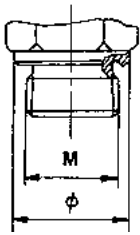
Rp [Zoll]	h [mm]	H [mm]
1/8	5,5	9,5
1/4	8,5	13,5
3/8	8,5	13,5
1/2	10,5	16,5
3/4	–	–
1	–	–
1 1/4	–	–
1 1/2	–	–

Gewindeanschlüsse

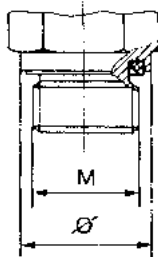
Einschraubgewinde metrisch

M

Zylindrisch
Dichtkante
Form B
DIN 3852-1 B

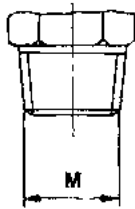


Zylindrisch (elas-
tische Dichtung)
DIN 3852-11 E



Konisch

DIN 3852-1 C



M	Ø [mm]
8 x 1,0	12
10 x 1,0	14
12 x 1,5	17
14 x 1,5	19
16 x 1,5	21
18 x 1,5	23
20 x 1,5	25
22 x 1,5	27
26 x 1,5	31
27 x 2,0	32
33 x 2,0	39
42 x 2,0	49
48 x 2,0	55

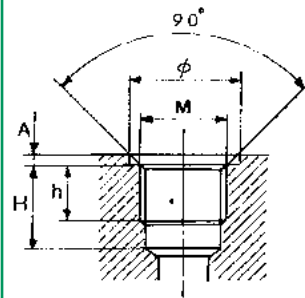
M	Ø [mm]
8 x 1,0	12
10 x 1,0	14
12 x 1,5	17
14 x 1,5	19
16 x 1,5	22
18 x 1,5	24
20 x 1,5	27
22 x 1,5	27
26 x 1,5	32
27 x 2,0	32
33 x 2,0	40
42 x 2,0	50
48 x 2,0	55

M
8 x 1,0
10 x 1,0
12 x 1,5
14 x 1,5
16 x 1,5
18 x 1,5
20 x 1,5
22 x 1,5
26 x 1,5
27 x 2,0
33 x 2,0
42 x 2,0
48 x 2,0

Einschraublöcher metrisch

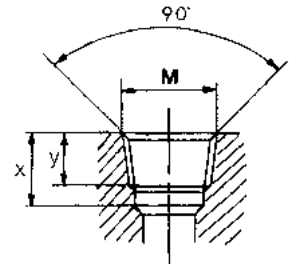
M

Zylindrisch für Form B und
elastische Dichtung
DIN 3852-1 X



Konisch

DIN 3852-1 Z



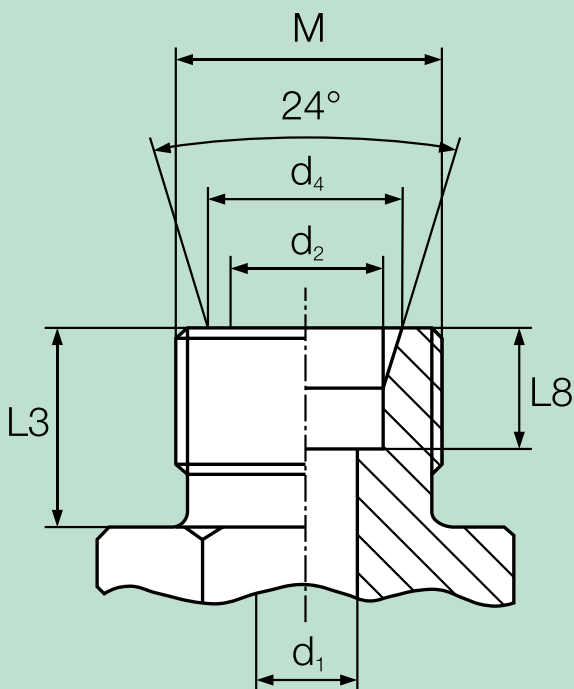
M	A [mm]	h [mm]	H [mm]	Ø B [mm]	Ø E [mm]	y [mm]	x [mm]
8 x 1,0	1,0	8,0	11,5	13	13	5,5	10,0
10 x 1,0	1,0	10,0	11,5	15	15	5,5	10,0
12 x 1,5	1,5	11,5	14,0	18	18	8,5	13,5
14 x 1,5	1,5	11,5	14,0	20	20	8,5	13,5
16 x 1,5	1,5	13,0	15,5	22	23	8,5	13,5
18 x 1,5	2,0	14,5	17,0	24	25	8,5	13,5
20 x 1,5	2,0	14,5	17,0	26	28	10,5	15,5
22 x 1,5	2,0	15,5	18,0	28	28	10,5	15,5
26 x 1,5	2,0	16,0	18,5	32	33	–	–
27 x 2,0	2,0	19,0	22,0	33	33	–	–
33 x 2,0	2,5	19,0	22,0	40	41	–	–
42 x 2,0	2,5	19,5	22,5	50	51	–	–
48 x 2,0	2,5	22,0	25,0	56	56	–	–

Druckstufen

Rohranschluss für Konus nach DIN 3861 – Gewindezapfen nach DIN 3853

Reihe	DIN 3861 [bar]	Rohr-Ø [mm]	M	d ₁ [mm]	d ₂ ^{B11} [mm]	d ₄ ^{+0,1} [mm]	L3 [mm]	L8 ^{+0,3} [mm]
LL	100	4	8 x 1,0	3,0	4	5,0	8	4,0
	100	6	10 x 1,0	4,5	6	7,5	8	5,5
	100	8	12 x 1,0	6,0	8	9,5	9	5,5
L	250	6	12 x 1,5	4,0	6	8,1	10	7,0
	250	8	14 x 1,5	6,0	8	10,1	10	7,0
	250	10	16 x 1,5	8,0	10	12,3	11	7,0
	250	12	18 x 1,5	10,0	12	14,3	11	7,0
	250	15	22 x 1,5	12,0	15	17,3	12	7,0
	160	18	26 x 1,5	15,0	18	20,3	12	7,5
	160	22	30 x 2,0	19,0	22	24,3	14	7,5
	100	28	36 x 2,0	24,0	28	30,3	14	7,5
	100	35	45 x 2,0	30,0	35	38,0	16	10,5
	100	42	52 x 2,0	36,0	42	45,0	16	11,0
S	630	6	14 x 1,5	4,0	6	8,1	12	7,0
	630	8	16 x 1,5	5,0	8	10,1	12	7,0
	630	10	18 x 1,5	7,0	10	12,3	12	7,5
	630	12	20 x 1,5	8,0	12	14,3	12	7,5
	630	14	22 x 1,5	10,0	14	16,3	14	8,0
	400	16	24 x 1,5	12,0	16	18,3	14	8,5
	400	20	30 x 2,0	16,0	20	22,9	16	10,5
	400	25	36 x 2,0	20,0	25	27,9	18	12,0
	250	30	42 x 2,0	25,0	30	33,0	20	13,5
	250	38	52 x 2,0	32,0	38	41,0	22	16,0

Gewindezapfen nach DIN 3853



Für die Verbindung von nichtmetrischen Anschlüssen steht Ihnen unser umfangreiches Adapterprogramm zur Verfügung.

Wichtiger Hinweis!

Bei vormontierten Verschraubungen muss noch eine Endmontage erfolgen. Die Montageanleitungen finden Sie im technischen Anhang.

Anzugsdrehmomente

Anzugsdrehmomente für die Einschraubgewinde BSP-Metrisch

Reihe	Rohr-Ø [mm]	Metallische Abdichtung				Elastische Abdichtung			
		G	Nm	M	Nm	G	Nm	M	Nm
L	6	1/8	25	10 x 1,0	25	1/8	20	10 x 1,0	20
	8	1/4	45	12 x 1,5	30	1/4	40	12 x 1,5	30
	10	1/4	45	14 x 1,5	50	1/4	40	14 x 1,5	50
	12	3/8	85	16 x 1,5	80	3/8	80	16 x 1,5	60
	15	1/2	160	18 x 1,5	90	1/2	100	18 x 1,5	80
	18	1/2	105	22 x 1,5	150	1/2	100	22 x 1,5	140
	22	3/4	230	26 x 1,5	240	3/4	200	26 x 1,5	200
	28	1	390	33 x 2,0	400	1	380	33 x 2,0	380
	35	1 1/4	600	42 x 2,0	600	1 1/4	500	42 x 2,0	500
	42	1 1/2	800	48 x 2,0	800	1 1/2	600	48 x 2,0	600
S	6	1/4	60	12 x 1,5	45	1/4	60	12 x 1,5	45
	8	1/4	60	14 x 1,5	60	1/4	60	14 x 1,5	60
	10	3/8	110	16 x 1,5	95	3/8	90	16 x 1,5	80
	12	3/8	110	18 x 1,5	120	3/8	90	18 x 1,5	100
	14	1/2	170	20 x 1,5	170	1/2	130	20 x 1,5	140
	16	1/2	140	22 x 1,5	190	1/2	130	22 x 1,5	150
	20	3/4	320	27 x 2,0	320	3/4	200	27 x 2,0	200
	25	1	390	33 x 2,0	450	1	380	33 x 2,0	380
	30	1 1/4	600	42 x 2,0	600	1 1/4	500	42 x 2,0	500
	38	1 1/2	800	48 x 2,0	800	1 1/2	600	48 x 2,0	600

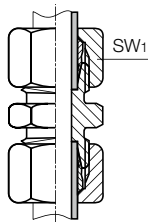
Anmerkung:

Die angegebenen Anzugsmomente sind Näherungswerte, die je nach Material und Toleranz der verwendeten Komponenten schwanken können. Für die Endmontage ist die Montageanleitung zu beachten. Wir empfehlen auf der Einschraubseite die elastische Abdichtung mit zylindrischem

Einschraubgewinde. Kegelige Einschraubgewinde benötigen eine zusätzliche Dichthilfe. Bei metallischer Abdichtung (Form B) muss die Dichtfläche sauber und plan sein, was nicht immer gewährleistet werden kann.

Verbindungsverschraubung G ■

Gerade Verschraubung



Reihe	Betriebsdruck [bar]	Rohr-Ø [mm]	SW ₁ [mm]	Artikelnummer
L	315	6	14	RV06G-L
	315	8	17	RV08G-L
	315	10	19	RV10G-L
	315	12	22	RV12G-L
	315	15	27	RV15G-L
	315	18	32	RV18G-L
	160	22	36	RV22G-L
	160	28	41	RV28G-L
	160	35	50	RV35G-L
S	160	42	60	RV42G-L
	630	6	17	RV06G-S
	630	8	19	RV08G-S
	630	10	22	RV10G-S
	630	12	24	RV12G-S
	630	14	27	RV14G-S
	400	16	30	RV16G-S
	400	20	36	RV20G-S
	400	25	46	RV25G-S
	400	30	50	RV30G-S
315	38	60	RV38G-S	

i Praxis-Tipp

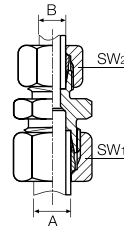
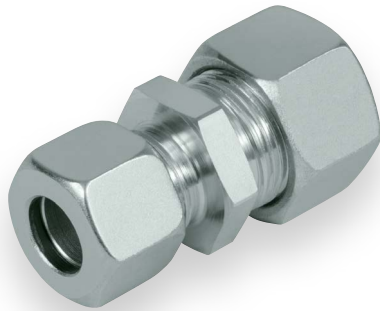
Die richtige Montage der Schneidringe entnehmen Sie bitte unserer Montageanleitung.

indunorm.de

Ihren Preis und die aktuelle Verfügbarkeit des Artikels finden Sie im InduShop. Einfach und schnell bestellen!



Verbindungsverschraubung GR



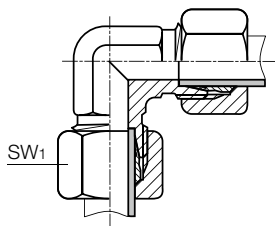
Gerade Reduzierschraubung

Verschraubungen
und Flansche

Reihe	Betriebsdruck [bar]	A [mm]	B [mm]	SW ₁ [mm]	SW ₂ [mm]	Artikelnummer
L	315	8	6	17	14	RV08GR06-L
	315	10	6	19	14	RV10GR06-L
	315	10	8	19	17	RV10GR08-L
	315	12	6	22	14	RV12GR06-L
	315	12	8	22	17	RV12GR08-L
	315	12	10	22	19	RV12GR10-L
	315	15	8	27	17	RV15GR08-L
	315	15	10	27	19	RV15GR10-L
	315	15	12	27	22	RV15GR12-L
	315	18	10	32	19	RV18GR10-L
	315	18	12	32	22	RV18GR12-L
	315	18	15	32	27	RV18GR15-L
	160	22	12	36	22	RV22GR12-L
	160	22	15	36	27	RV22GR15-L
	160	22	18	36	32	RV22GR18-L
	160	28	15	41	27	RV28GR15-L
	160	28	18	41	32	RV28GR18-L
	160	28	22	41	36	RV28GR22-L
	160	35	22	50	36	RV35GR22-L
	160	35	28	50	41	RV35GR28-L
160	28	42	60	41	RV42GR28-L	
S	630	8	6	19	17	RV08GR06-S
	630	10	6	22	17	RV10GR06-S
	630	10	8	22	19	RV10GR08-S
	630	12	6	24	17	RV12GR06-S
	630	12	8	24	19	RV12GR08-S
	630	12	10	24	22	RV12GR10-S
	630	14	10	27	22	RV14GR10-S
	630	14	12	27	24	RV14GR12-S
	400	16	10	30	27	RV16GR10-S
	400	16	12	30	22	RV16GR12-S
	400	16	14	30	24	RV16GR14-S
	400	20	10	36	22	RV20GR10-S
	400	20	12	36	24	RV20GR12-S
	400	20	16	36	30	RV20GR16-S
	400	25	16	46	30	RV25GR16-S
	400	25	20	46	36	RV25GR20-S
	400	30	20	50	36	RV30GR20-S
	400	30	25	50	46	RV30GR25-S
315	38	30	60	50	RV38GR30-S	

Verbindungsverschraubung W

Winkelverschraubung



Reihe	Betriebsdruck [bar]	Rohr-Ø [mm]	SW ₁ [mm]	Artikelnummer
L	315	6	14	RV06W-L
	315	8	17	RV08W-L
	315	10	19	RV10W-L
	315	12	22	RV12W-L
	315	15	27	RV15W-L
	315	18	32	RV18W-L
	160	22	36	RV22W-L
	160	28	41	RV28W-L
	160	35	50	RV35W-L
S	160	42	60	RV42W-L
	630	6	17	RV06W-S
	630	8	19	RV08W-S
	630	10	22	RV10W-S
	630	12	24	RV12W-S
	630	14	27	RV14W-S
	400	16	30	RV16W-S
	400	20	36	RV20W-S
	400	25	46	RV25W-S
	400	30	50	RV30W-S
315	38	60	RV38W-S	

i Praxis-Tipp

Die Schneidring-Vormontage sollte im gehärteten Vormontagegestutzen RV..VM-L/S erfolgen.

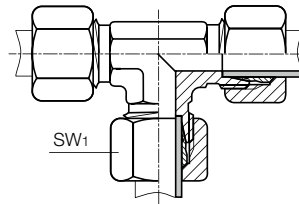
indunorm.de

Ihren Preis und die aktuelle Verfügbarkeit des Artikels finden Sie im InduShop. Einfach und schnell bestellen!



Verschraubungen und Flansche

Verbindungsverschraubung T



T-Verschraubung

Reihe	Betriebsdruck [bar]	Rohr-Ø [mm]	SW ₁ [mm]	Artikelnummer
L	315	6	14	RV06T-L
	315	8	17	RV08T-L
	315	10	19	RV10T-L
	315	12	22	RV12T-L
	315	15	27	RV15T-L
	315	18	32	RV18T-L
	160	22	36	RV22T-L
	160	28	41	RV28T-L
	160	35	50	RV35T-L
	160	42	60	RV42T-L
S	630	6	17	RV06T-S
	630	8	19	RV08T-S
	630	10	22	RV10T-S
	630	12	24	RV12T-S
	630	14	27	RV14T-S
	400	16	30	RV16T-S
	400	20	36	RV20T-S
	400	25	46	RV25T-S
	400	30	50	RV30T-S
	315	38	60	RV38T-S

Verschraubungen und Flansche

+ Zubehör



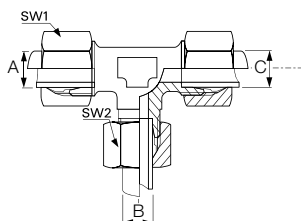
· Leichte **Identifikation** der Gewindeanschlüsse mit der **Identifikationstafel** AW5-40-2.

indunorm.de

Ihren Preis und die aktuelle Verfügbarkeit des Artikels finden Sie im InduShop. Einfach und schnell bestellen!

Verbindungsverschraubung TR ■

T-Reduzierschraubung



Reihe	Betriebsdruck [bar]	A [mm]	B [mm]	C [mm]	SW ₁ [mm]	SW ₂ [mm]	Artikelnummer
L	315	12	8	12	22	17	RV12/08/12TR-L
	315	12	10	12	22	19	RV12/10/12TR-L
	315	18	15	18	32	22	RV18/10/18TR-L
	315	18	12	18	32	22	RV18/12/18TR-L
	315	18	15	18	32	27	RV18/15/18TR-L
	160	22	12	22	36	22	RV22/12/22TR-L
	160	28	18	28	41	32	RV28/18/28TR-L
	160	28	12	28	41	22	RV28/10/28TR-L
	160	28	12	28	41	22	RV28/12/28TR-L

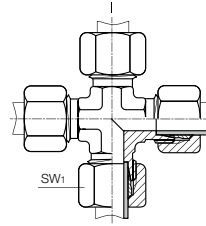
Verschraubungen und Flansche

Die IP-Serie HYDRAULIC LINE
Qualitäts-Schlauchpressen von Indunorm
Für Service, Werkstatt und Industrie

Weitere Informationen finden Sie im Katalog und in unserem **Onlineshop**.

Indu Shop
www.indunorm.de

Verbindungsverschraubung K



Kreuzverschraubung

Verschraubungen
und Flansche

Reihe	Betriebsdruck [bar]	Rohr-Ø [mm]	SW ₁ [mm]	Artikelnummer
L	315	6	14	RV06K-L
	315	8	17	RV08K-L
	315	10	19	RV10K-L
	315	12	22	RV12K-L
	315	15	27	RV15K-L
	315	18	32	RV18K-L
	160	22	36	RV22K-L
	160	28	41	RV28K-L
	160	35	50	RV35K-L
	160	42	60	RV42K-L
S	630	6	17	RV06K-S
	630	8	19	RV08K-S
	630	10	22	RV10K-S
	630	12	24	RV12K-S
	400	16	30	RV16K-S
	400	20	36	RV20K-S
	400	25	46	RV25K-S
	400	30	50	RV30K-S
	315	38	60	RV38K-S

i Praxis-Tipp

Die kompakte elektrohydraulische Maschine SRVBM6-42 für die funktions-sichere **Vormontage von Schneidringen nach DIN 2353**.

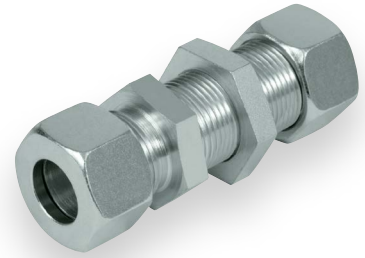
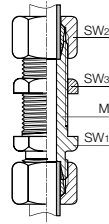
indunorm.de

Ihren Preis und die aktuelle Verfügbarkeit des Artikels finden Sie im **InduShop**. Einfach und schnell bestellen!



Verbindungsverschraubung SV ■

Gerade Schottverschraubung



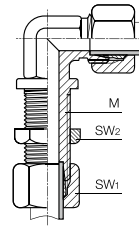
Reihe	Betriebsdruck [bar]	Rohr-Ø [mm]	M	SW ₁ [mm]	SW ₂ [mm]	SW ₃ [mm]	Artikelnummer
L	315	6	12 x 1,5	17	14	17	RV06SV-L
	315	8	14 x 1,5	19	17	19	RV08SV-L
	315	10	16 x 1,5	22	19	22	RV10SV-L
	315	12	18 x 1,5	24	22	24	RV12SV-L
	315	15	22 x 1,5	27	27	30	RV15SV-L
	315	18	26 x 1,5	32	32	36	RV18SV-L
	160	22	30 x 2,0	36	36	41	RV22SV-L
	160	28	36 x 2,0	41	41	46	RV28SV-L
	160	35	45 x 2,0	50	50	55	RV35SV-L
S	160	42	52 x 2,0	60	60	65	RV42SV-L
	630	6	14 x 1,5	19	17	19	RV06SV-S
	630	8	16 x 1,5	22	19	22	RV08SV-S
	630	10	18 x 1,5	24	22	24	RV10SV-S
	630	12	20 x 1,5	27	24	27	RV12SV-S
	630	14	22 x 1,5	30	27	30	RV14SV-S
	400	16	24 x 1,5	32	30	32	RV16SV-S
	400	20	30 x 2,0	41	36	41	RV20SV-S
	400	25	36 x 2,0	46	46	46	RV25SV-S
	400	30	42 x 2,0	50	50	50	RV30SV-S
315	38	52 x 2,0	65	60	65	RV38SV-S	

+ Zubehör



• **Schottmuttern** sind auch einzeln im Bereich Zubehör zu finden.

Verbindungsverschraubung WSV



Winkel-Schottverschraubung

Verschraubungen
und Flansche

Reihe	Betriebsdruck [bar]	Rohr-Ø [mm]	M	SW ₁ [mm]	SW ₂ [mm]	Artikelnummer
L	315	6	12 x 1,5	14	17	RV06WSV-L
	315	8	14 x 1,5	17	19	RV08WSV-L
	315	10	16 x 1,5	19	22	RV10WSV-L
	315	12	18 x 1,5	22	24	RV12WSV-L
	315	15	22 x 1,5	27	30	RV15WSV-L
	315	18	26 x 1,5	32	36	RV18WSV-L
	160	22	30 x 2,0	36	41	RV22WSV-L
	160	28	36 x 2,0	41	46	RV28WSV-L
	160	35	45 x 2,0	50	55	RV35WSV-L
S	160	42	52 x 2,0	60	65	RV42WSV-L
	630	6	14 x 1,5	17	19	RV06WSV-S
	630	8	16 x 1,5	19	22	RV08WSV-S
	630	10	18 x 1,5	22	24	RV10WSV-S
	630	12	20 x 1,5	24	27	RV12WSV-S
	630	14	22 x 1,5	27	30	RV14WSV-S
	400	16	24 x 1,5	30	32	RV16WSV-S
	400	20	30 x 2,0	36	41	RV20WSV-S
	400	25	36 x 2,0	46	46	RV25WSV-S
	400	30	42 x 2,0	50	50	RV30WSV-S
315	38	52 x 2,0	60	65	RV38WSV-S	

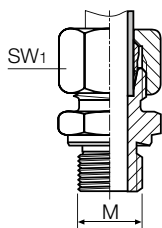
indunorm.de

Ihren Preis und die aktuelle Verfügbarkeit des Artikels finden Sie im InduShop. Einfach und schnell bestellen!



Einschraubverschraubung GE (metrisch)

Gerade Einschraubverschraubung,
metrisch



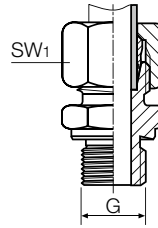
Reihe	Betriebsdruck [bar]	Rohr-Ø [mm]	M	SW ₁ [mm]	Artikelnummer
L	315	6	10 x 1,0	14	RV06GE-LM
	315	6	14 x 1,5	14	RV06GE14-LM
	315	8	12 x 1,5	17	RV08GE-LM
	315	8	14 x 1,5	17	RV08GE14LM
	315	8	16 x 1,5	17	RV08GE16LM
	315	8	18 x 1,5	17	RV08GE18-LM
	315	8	22 x 1,5	17	RV08GE22-LM
	315	10	12 x 1,5	19	RV10GE12LM
	315	10	14 x 1,5	19	RV10GE-LM
	315	10	16 x 1,5	19	RV10GE16-LM
	315	10	18 x 1,5	19	RV10GE18-LM
	315	10	22 x 1,5	19	RV10GE22-LM
	315	12	12 x 1,5	22	RV12GE12-LM
	315	12	14 x 1,5	22	RV12GE14-LM
	315	12	16 x 1,5	22	RV12GE-LM
	315	12	18 x 1,5	22	RV12GE18-LM
	315	12	22 x 1,5	22	RV12GE22-LM
	315	15	16 x 1,5	27	RV15GE16-LM
	315	15	18 x 1,5	27	RV15GE-LM
	315	15	22 x 1,5	27	RV15GE22-LM
S	315	18	22 x 1,5	32	RV18GE-LM
	160	22	26 x 1,5	36	RV22GE-LM
	160	28	33 x 2,0	41	RV28GE-LM
	160	35	42 x 2,0	50	RV35GE-LM
	160	42	48 x 2,0	60	RV42GE-LM
	630	6	12 x 1,5	17	RV06GE-SM
	630	8	14 x 1,5	19	RV08GE-SM
	630	10	16 x 1,5	22	RV10GE-SM
	630	12	18 x 1,5	24	RV12GE-SM
	630	14	20 x 1,5	27	RV14GE-SM
400	16	22 x 1,5	30	RV16GE-SM	
400	20	27 x 2,0	36	RV20GE-SM	
400	25	33 x 2,0	46	RV25GE-SM	
400	30	42 x 2,0	50	RV30GE-SM	
315	38	48 x 2,0	60	RV38GE-SM	

Verschraubungen
und Flansche

✓ Vorteile

Durch die metallische Abdichtung ist dieser Anschluss für **hohe Temperaturen und aggressive Medien** gut geeignet.

■ Einschraubverschraubung GE (zöllig)



Gerade Einschraubverschraubung,
zöllig

Verschraubungen
und Flansche

Reihe	Betriebsdruck [bar]	Rohr-Ø [mm]	G	SW ₁ [mm]	Artikelnummer
L	315	6	1/8	14	RV06GE-LR
	315	8	1/4	17	RV08GE-LR
	315	10	1/4	19	RV10GE-LR
	315	10	3/8	19	RV10GE3/8LR
	315	12	1/4	22	RV12GE1/4LR
	315	12	3/8	22	RV12GE-LR
	315	12	1/2	22	RV12GE1/2LR
	315	12	3/4	22	RV12GE3/4LR
	315	15	1/2	27	RV15GE-LR
	315	15	3/8	27	RV15GE3/8LR
	315	15	3/4	27	RV15GE3/4LR
	315	18	1/2	32	RV18GE-LR
	315	18	3/8	32	RV18GE3/8LR
	160	22	3/4	36	RV22GE-LR
	160	28	1	41	RV28GE-LR
	160	35	1 1/4	50	RV35GE-LR
160	42	1 1/2	60	RV42GE-LR	
S	630	6	1/4	17	RV06GE-SR
	630	8	1/4	19	RV08GE-SR
	630	8	3/8	19	RV08GE3/8SR
	630	10	3/8	22	RV10GE-SR
	630	12	3/8	24	RV12GE-SR
	630	12	1/2	24	RV12GE1/2SR
	630	14	1/2	27	RV14GE-SR
	400	16	1/2	30	RV16GE-SR
	400	20	3/4	36	RV20GE-SR
	400	25	1	46	RV25GE-SR
	400	30	1 1/4	50	RV30GE-SR
315	38	1 1/2	60	RV38GE-SR	

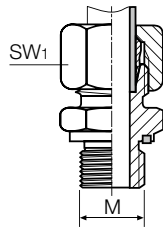
indunorm.de

Ihren Preis und die aktuelle Verfügbarkeit des Artikels finden Sie im InduShop. Einfach und schnell bestellen!



Einschraubverschraubung GE/ED (metrisch)

Gerade Einschraubverschraubung,
mit elastischer Dichtung, metrisch



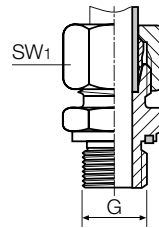
Reihe	Betriebsdruck [bar]	Rohr-Ø [mm]	M	SW ₁ [mm]	Artikelnummer
L	315	6	10 x 1,0	14	RV06GE-LM/ED
	315	8	10 x 1,0	17	RV08GE10LM/ED
	315	8	12 x 1,5	17	RV08GE-LM/ED
	315	8	18 x 1,5	17	RV08GE18LM/ED
	315	10	14 x 1,5	19	RV10GE-LM/ED
	315	10	16 x 1,5	19	RV10GE16LM/ED
	315	10	18 x 1,5	19	RV10GE18LM/ED
	315	10	22 x 1,5	19	RV10GE22LM/ED
	315	12	14 x 1,5	22	RV12GE14LM/ED
	315	12	16 x 1,5	22	RV12GE-LM/ED
	315	12	18 x 1,5	22	RV12GE18LM/ED
	315	12	22 x 1,5	22	RV12GE22LM/ED
	315	15	16 x 1,5	27	RV15GE16LM/ED
	315	15	18 x 1,5	27	RV15GE-LM/ED
	315	15	22 x 1,5	27	RV15GE22LM/ED
	315	18	18 x 1,5	32	RV18GE18LM/ED
	315	18	22 x 1,5	32	RV18GE-LM/ED
	160	22	22 x 1,5	36	RV22GE22LM/ED
	160	22	26 x 1,5	36	RV22GE-LM/ED
	160	28	33 x 2,0	41	RV28GE-LM/ED
160	35	42 x 2,0	50	RV35GE-LM/ED	
160	42	48 x 2,0	60	RV42GE-LM/ED	
S	630	6	12 x 1,5	17	RV06GE-SM/ED
	630	8	14 x 1,5	19	RV08GE-SM/ED
	630	10	16 x 1,5	22	RV10GE-SM/ED
	630	12	18 x 1,5	24	RV12GE-SM/ED
	630	12	22 x 1,5	24	RV12GE22SM/ED
	630	14	20 x 1,5	27	RV14GE-SM/ED
	400	16	18 x 1,5	30	RV16GE18SM/ED
	400	16	22 x 1,5	30	RV16GE-SM/ED
	400	20	22 x 1,5	36	RV20GE22SM/ED
	400	20	27 x 2,0	36	RV20GE-SM/ED
	400	25	33 x 2,0	46	RV25GE-SM/ED
400	30	42 x 2,0	50	RV30GE-SM/ED	
315	38	48 x 2,0	60	RV38GE-SM/ED	

Verschraubungen
und Flansche

✓ Vorteile

Durch die **elastische Dichtung** am Einschraubgewinde wird der Gegenanschluss nicht beschädigt.

■ Einschraubverschraubung GE/ED (zöllig)



Gerade Einschraubverschraubung,
mit elastischer Dichtung, zöllig

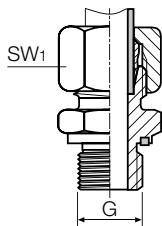
Verschraubungen
und Flansche

Reihe	Betriebsdruck [bar]	Rohr-Ø [mm]	G	SW ₁ [mm]	Artikelnummer
L	315	6	1/8	14	RV06GE-LR/ED
	315	6	1/4	14	RV06GE1/4LR/ED
	315	6	3/8	14	RV06GE3/8LR/ED
	315	8	1/4	17	RV08GE-LR/ED
	315	8	1/8	17	RV08GE1/8LR/ED
	315	8	3/8	17	RV08GE3/8LR/ED
	315	8	1/2	17	RV08GE1/2LR/ED
	315	10	1/4	19	RV10GE-LR/ED
	315	10	1/8	19	RV10GE1/8LR/ED
	315	10	1/2	19	RV10GE1/2LR/ED
	315	10	3/8	19	RV10GE3/8LR/ED
	315	12	3/8	22	RV12GE-LR/ED
	315	12	1/4	22	RV12GE1/4LR/ED
	315	12	1/2	22	RV12GE1/2LR/ED
	315	15	1/2	27	RV15GE-LR/ED
	315	15	3/8	27	RV15GE3/8LR/ED
	315	15	3/4	27	RV15GE3/4LR/ED
	315	18	1/2	32	RV18GE-LR/ED
	315	18	3/4	32	RV18GE3/4LR/ED
	160	22	3/4	36	RV22GE-LR/ED
	160	22	1/2	36	RV22GE1/2LR/ED
	160	22	1	36	RV22GE1LR/ED
	160	28	1	41	RV28GE-LR/ED
	160	28	3/4	41	RV28GE3/4LR/ED
	160	35	1 1/4	50	RV35GE-LR/ED
	160	35	1	50	RV35GE1LR/ED
	160	42	1 1/2	60	RV42GE-LR/ED
	160	42	1 1/4	60	RV42GE1.1/4LR/ED

Fortsetzung auf der nächsten Seite ➡

(Fortsetzung) **Einschraubverschraubung GE/ED (zöllig)** ■

Gerade Einschraubverschraubung,
mit elastischer Dichtung, zöllig



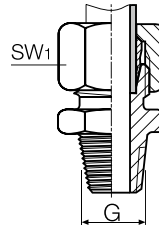
Reihe	Betriebsdruck [bar]	Rohr-Ø [mm]	G	SW ₁ [mm]	Artikelnummer
S	630	6	1/4	17	RV06GE-SR/ED
	630	8	1/4	19	RV08GE-SR/ED
	630	8	3/8	19	RV08GE3/8SR/ED
	630	10	3/8	22	RV10GE-SR/ED
	630	10	1/4	22	RV10GE1/4SR/ED
	630	10	1/2	22	RV10GE1/2SR/ED
	630	12	3/8	24	RV12GE-SR/ED
	630	12	1/2	24	RV12GE1/2SR/ED
	630	12	1/4	24	RV12GE1/4SR/ED
	630	14	1/2	27	RV14GE-SR/ED
	630	14	3/8	27	RV14GE3/8SR/ED
	400	16	1/2	30	RV16GE-SR/ED
	400	16	3/8	30	RV16GE3/8SR/ED
	400	16	3/4	30	RV16GE3/4SR/ED
	400	20	3/4	36	RV20GE-SR/ED
	400	20	1/2	36	RV20GE1/2SR/ED
	400	20	1	36	RV20GE1SR/ED
	400	25	1	46	RV25GE-SR/ED
	400	25	3/4	46	RV25GE3/4SR/ED
	400	30	1 1/4	50	RV30GE-SR/ED
400	30	1	50	RV30GE1SR/ED	
315	38	1 1/2	60	RV38GE-SR/ED	
315	38	1 1/4	60	RV38GE1.1/4SR/ED	

indunorm.de

Ihren Preis und die aktuelle Verfügbarkeit des Artikels finden Sie im InduShop. Einfach und schnell bestellen!



■ Einschraubverschraubung GE/K (kegelig)



Gerade Einschraubverschraubung,
konisch, zöllig

Reihe	Betriebsdruck [bar]	Rohr-Ø [mm]	G	SW ₁ [mm]	Artikelnummer
LL	100	4	1/8	10	RV04GE-LLR/K
	100	5	1/8	12	RV05GE-LLR/K
	100	6	1/8	12	RV06GE-LLR/K
	100	8	1/8	14	RV08GE-LLR/K
	100	10	1/4	17	RV10GE-LLR/K
L	315	6	1/8	14	RV06GE-LR/K
	315	6	1/4	14	RV06GE1/4LR/K
	315	8	1/4	17	RV08GE-LR/K
	315	8	3/8	17	RV08GE3/8LR/K
	315	10	1/4	19	RV10GE-LR/K
	315	10	3/8	19	RV10GE3/8LR/K
	315	10	1/2	19	RV10GE1/2LR/K
	315	12	3/8	22	RV12GE-LR/K
	315	12	1/4	22	RV12GE1/4LR/K
	315	12	1/2	22	RV12GE1/2LR/K
	315	18	1/2	32	RV18GE-LR/K
	160	22	3/4	36	RV22GE-LR/K

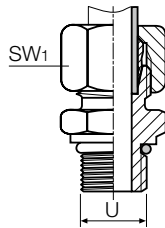
indunorm.de

Ihren Preis und die aktuelle Verfügbarkeit des Artikels finden Sie im InduShop. Einfach und schnell bestellen!



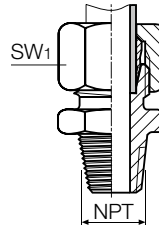
Einschraubverschraubung GE/UNF

Gerade Einschraubverschraubung,
mit O-Ring, UNF



Reihe	Betriebsdruck [bar]	Rohr-Ø [mm]	U	SW ₁ [mm]	O-Ring	Artikelnummer
L	315	6	7/16-20 UNF	14	8,92 x 1,83	RV06GE7/16UNF-L
	315	8	7/16-20 UNF	17	8,92 x 1,83	RV08GE7/16UNF-L
	315	8	1/2-20 UNF	17	10,52 x 1,83	RV08GE1/2UNF-L
	315	10	7/16-20 UNF	19	8,92 x 1,83	RV10GE7/16UNF-L
	315	10	9/16-18 UNF	19	11,89 x 1,98	RV10GE9/16UNF-L
	315	12	9/16-18 UNF	22	11,89 x 1,98	RV12GE9/16UNF-L
	315	12	3/4-16 UNF	22	16,36 x 2,20	RV12GE3/4UNF-L
	315	12	7/8-14 UNF	22	19,18 x 2,46	RV12GE7/8UNF-L
	315	15	3/4-16 UNF	27	16,36 x 2,20	RV15GE3/4UNF-L
	315	18	7/8-14 UNF	32	19,18 x 2,46	RV18GE7/8UNF-L
	160	22	7/8-14 UNF	36	19,18 x 2,46	RV22GE7/8UNF-L
	160	22	1.1/16-12 UN	36	23,47 x 2,95	RV22GE1.1/16UN-L
	160	22	1.5/16-12 UN	36	29,74 x 2,95	RV22GE1.5/16UN-L
	160	28	1.1/16-12 UN	41	23,47 x 2,95	RV28GE1.1/16UN-L
	160	28	1.5/16-12 UN	41	29,74 x 2,95	RV28GE1.5/16UN-L
	160	35	1.5/16-12 UN	50	29,74 x 2,95	RV35GE1.5/16UN-L
	160	35	1.5/8-12 UN	50	37,47 x 3,00	RV35GE1.5/8UN-L
	160	42	1.5/8-12 UN	60	37,47 x 3,00	RV42GE1.5/8UN-L
	160	42	1.7/8-12 UN	60	43,69 x 3,00	RV42GE1.7/8UN-L
S	630	8	7/16-20 UNF	19	8,92 x 1,83	RV08GE7/16UNF-S
	630	8	1/2-20 UNF	19	10,52 x 1,83	RV08GE1/2UNF-S
	630	10	9/16-18 UNF	22	11,89 x 1,98	RV10GE9/16UNF-S
	630	12	9/16-18 UNF	24	11,89 x 1,98	RV12GE9/16UNF-S
	630	12	3/4-16 UNF	24	16,36 x 2,20	RV12GE3/4UNF-S
	400	16	3/4-16 UNF	30	16,36 x 2,20	RV16GE3/4UNF-S
	400	16	7/8-14 UNF	30	19,18 x 2,46	RV16GE7/8UNF-S
	400	20	3/4-16 UNF	36	16,36 x 2,20	RV20GE3/4UNF-S
	400	20	7/8-14 UNF	36	19,18 x 2,46	RV20GE7/8UNF-S
	400	20	1.1/16 UN	36	23,47 x 2,95	RV20GE1.1/16UN-S
	400	25	1.1/16-12 UN	46	23,47 x 2,95	RV25GE1.1/16UN-S
	400	25	1.5/16-12 UN	46	29,74 x 2,95	RV25GE1.5/16UN-S
	400	30	1.5/16-12 UN	50	29,74 x 2,95	RV30GE1.5/16UN-S
	400	30	1.5/8-12 UN	50	37,47 x 3,00	RV30GE1.5/8UN-S
	315	38	1.5/8-12 UN	60	37,47 x 3,00	RV38GE1.5/8UN-S

■ Einschraubverschraubung GE/NPT



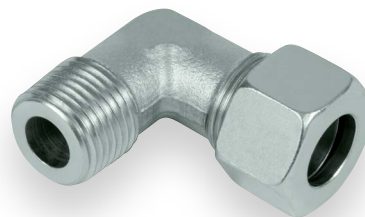
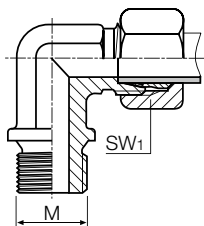
Gerade Einschraubverschraubung,
NPT

Verschraubungen
und Flansche

Reihe	Betriebsdruck [bar]	Rohr-Ø [mm]	NPT	SW ₁ [mm]	Artikelnummer
L	315	6	1/8	14	RV06GE1/8NPT-L
	315	6	1/4	14	RV06GE1/4NPT-L
	315	8	1/8	17	RV08GE1/8NPT-L
	315	8	1/4	17	RV08GE1/4NPT-L
	315	8	3/8	17	RV08GE3/8NPT-L
	315	8	1/2	19	RV08GE1/2NPT-L
	315	10	1/4	19	RV10GE1/4NPT-L
	315	10	3/8	19	RV10GE3/8NPT-L
	315	10	1/2	19	RV10GE1/2NPT-L
	315	12	3/8	22	RV12GE3/8NPT-L
	315	12	1/4	22	RV12GE1/4NPT-L
	315	12	1/2	22	RV12GE1/2NPT-L
	315	15	3/8	27	RV15GE3/8NPT-L
	315	15	1/2	27	RV15GE1/2NPT-L
	315	18	3/4	32	RV18GE3/4NPT-L
	315	18	1/2	32	RV18GE1/2NPT-L
	160	22	3/4	36	RV22GE3/4NPT-L
	160	28	1	41	RV28GE1NPT-L
	160	35	1 1/4	50	RV35GE1.1/4NPT-L
	160	42	1 1/2	60	RV42GE1.1/2NPT-L
S	630	6	1/4	17	RV06GE1/4NPT-S
	630	8	1/4	19	RV08GE1/4NPT-S
	630	10	3/8	22	RV10GE3/8NPT-S
	630	12	3/8	24	RV12GE3/8NPT-S
	630	12	1/2	24	RV12GE1/2NPT-S
	630	14	1/2	27	RV14GE1/2NPT-S
	400	16	1/2	30	RV16GE1/2NPT-S
	400	20	3/4	36	RV20GE3/4NPT-S
	400	20	1/2	36	RV20GE1/2NPT-S
	400	25	3/4	46	RV25GE3/4NPT-S
	400	25	1	46	RV25GE1NPT-S
	400	30	1	50	RV30GE1NPT-S
	400	30	1 1/4	50	RV30GE1.1/4NPT-S
315	38	1 1/2	60	RV38GE1.1/2NPT-S	

Einschraubverschraubung WE (metrisch)

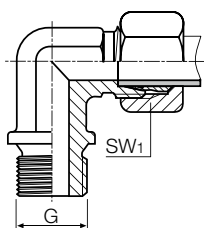
Winkel-Einschraubverschraubung, metrisch



Reihe	Betriebsdruck [bar]	Rohr-Ø [mm]	M	SW ₁ [mm]	Artikelnummer
L	160	22	26 x 1,5	36	RV22WE-LM
	160	28	33 x 2,0	41	RV28WE-LM
S	400	20	27 x 2,0	36	RV20WE-SM

Einschraubverschraubung WE (zöllig)

Winkel-Einschraubverschraubung, zöllig



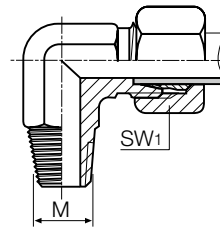
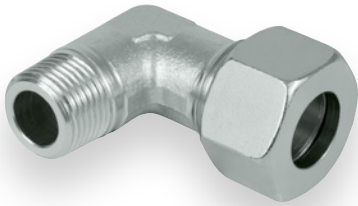
Reihe	Betriebsdruck [bar]	Rohr-Ø [mm]	G	SW ₁ [mm]	Artikelnummer
L	160	22	3/4	36	RV22WE-LR
	160	28	1	41	RV28WE-LR
S	400	20	3/4	14	RV20WE-SR
	400	25	1	17	RV25WE-SR
	315	38	1 1/2	19	RV38WE-SR

indunorm.de

Ihren Preis und die aktuelle Verfügbarkeit des Artikels finden Sie im InduShop. Einfach und schnell bestellen!



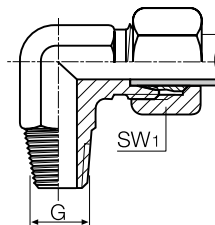
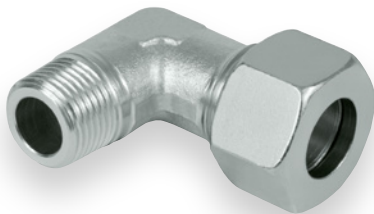
Einschraubverschraubung WE/K (kegelig)



W-Einschraubverschraubung,
konisch, metrisch

Reihe	Betriebsdruck [bar]	Rohr-Ø [mm]	M	SW ₁ [mm]	Artikelnummer
LL	100	4			RV04WE-LLM/K
	100	5	8 x 1	12	RV05WE-LLM/K
L	315	6	10 x 1,0	14	RV06WE-LM/K
	315	8	12 x 1,5	17	RV08WE-LM/K
	315	10	14 x 1,5	19	RV10WE-LM/K
	315	12	16 x 1,5	22	RV12WE-LM/K
	315	15	18 x 1,5	27	RV15WE-LM/K
	315	18	22 x 1,5	32	RV18WE-LM/K
S	400	6	12 x 1,5	17	RV06WE-SM/K
	400	8	14 x 1,5	19	RV08WE-SM/K
	400	10	16 x 1,5	22	RV10WE-SM/K
	400	12	18 x 1,5	24	RV12WE-SM/K
	400	14	20 x 1,5	27	RV14WE-SM/K
	400	16	22 x 1,5	30	RV16WE-SM/K

Einschraubverschraubung WE/K (kegelig)

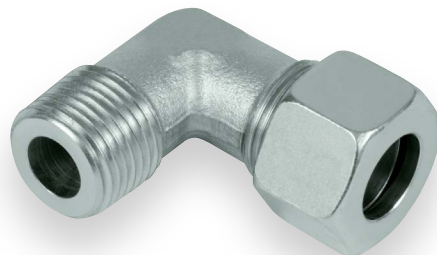
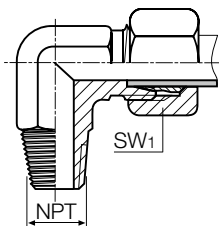


Winkel-Einschraubverschraubung,
konisch, zöllig

Reihe	Betriebsdruck [bar]	Rohr-Ø [mm]	G	SW ₁ [mm]	Artikelnummer
L	315	6	1/8	14	RV06WE-LR/K
	315	6	1/4	14	RV06WE1/4LR/K
	315	8	1/4	17	RV08WE-LR/K
	315	10	1/4	19	RV10WE-LR/K
	315	10	3/8	19	RV10WE3/8LR/K
	315	12	1/4	22	RV12WE1/4LR/K
	315	12	3/8	22	RV12WE-LR/K
	315	12	1/2	22	RV12WE1/2LR/K
	315	15	1/2	27	RV15WE-LR/K
	315	18	1/2	32	RV18WE-LR/K
	160	22	3/4	36	RV22WE-LR/K
	160	28	1	41	RV28WE-LR/K
	160	35	1 1/4	50	RV35WE-LR/K
	160	42	1 1/2	60	RV42WE-LR/K
S	400	6	1/4	17	RV06WE-SR/K
	400	8	1/4	19	RV08WE-SR/K
	400	10	3/8	22	RV10WE-SR/K
	400	12	3/8	24	RV12WE-SR/K
	400	14	1/2	27	RV14WE-SR/K
	400	16	1/2	30	RV16WE-SR/K
	400	20	3/4	36	RV20WE-SR/K

Einschraubverschraubung WE/NPT

Winkel-Einschraubverschraubung,
NPT



Reihe	Betriebsdruck [bar]	Rohr-Ø [mm]	NPT	SW ₁ [mm]	Artikelnummer
L	315	6	1/8	14	RV06WE1/8NPT-L
	315	8	1/4	17	RV08WE1/4NPT-L
	315	10	1/4	19	RV10WE1/4NPT-L
	315	12	1/4	22	RV12WE1/4NPT-L
	315	12	3/8	22	RV12WE3/8NPT-L
	315	15	1/2	27	RV15WE1/2NPT-L
	315	18	1/2	32	RV18WE1/2NPT-L
	160	22	3/4	36	RV22WE3/4NPT-L
S	160	28	1	41	RV28WE1NPT-L
	630	6	1/4	17	RV06WE1/4NPT-S
	630	8	1/4	19	RV08WE1/4NPT-S
	630	10	3/8	22	RV10WE3/8NPT-S
	630	12	3/8	24	RV12WE3/8NPT-S
	630	14	1/2	27	RV14WE1/2NPT-S
	400	16	1/2	30	RV16WE1/2NPT-S
	400	20	3/4	36	RV20WE3/4NPT-S
	400	25	1	46	RV25WE1NPT-S
	400	30	1 1/4	50	RV30WE1.1/4NPT-S
315	38	1 1/2	60	RV38WE1.1/2NPT-S	

i Praxis-Tipp

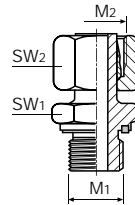
Die richtige Montage der Schneidringe entnehmen Sie bitte unserer Montageanleitung.

indunorm.de

Ihren Preis und die aktuelle Verfügbarkeit des Artikels finden Sie im InduShop. Einfach und schnell bestellen!



■ Einschraubverschraubung GES/ED (metrisch)



Gerader Einschraubstutzen mit elastischer Dichtung, metrisch, vormontiert

Verschraubungen und Flansche

Reihe	Betriebsdruck [bar]	Rohr-Ø [mm]	M ₁	M ₂	SW ₁ [mm]	Artikelnummer
L	315	6	10 x 1,0	12 x 1,5	14	RV06GES-LM/ED
	315	8	12 x 1,5	14 x 1,5	17	RV08GES-LM/ED
	315	10	14 x 1,5	16 x 1,5	19	RV10GES-LM/ED
	315	12	16 x 1,5	18 x 1,5	22	RV12GES-LM/ED
	315	15	18 x 1,5	22 x 1,5	27	RV15GES-LM/ED
	315	18	22 x 1,5	26 x 1,5	32	RV18GES-LM/ED
	160	22	26 x 1,5	30 x 2,0	36	RV22GES-LM/ED
	160	28	33 x 2,0	36 x 2,0	41	RV28GES-LM/ED
	160	35	42 x 2,0	45 x 2,0	50	RV35GES-LM/ED
	160	42	48 x 2,0	52 x 2,0	60	RV42GES-LM/ED
S	630	6	12 x 1,5	14 x 1,5	17	RV06GES-SM/ED
	630	8	14 x 1,5	16 x 1,5	19	RV08GES-SM/ED
	630	10	16 x 1,5	18 x 1,5	22	RV10GES-SM/ED
	630	12	18 x 1,5	20 x 1,5	24	RV12GES-SM/ED
	630	14	20 x 1,5	22 x 1,5	27	RV14GES-SM/ED
	400	16	22 x 1,5	24 x 1,5	30	RV16GES-SM/ED
	400	20	27 x 2,0	30 x 2,0	36	RV20GES-SM/ED
	400	25	33 x 2,0	36 x 2,0	46	RV25GES-SM/ED
	400	30	42 x 2,0	42 x 2,0	50	RV30GES-SM/ED
	315	38	48 x 2,0	52 x 2,0	60	RV38GES-SM/ED

indunorm.de

Ihren Preis und die aktuelle Verfügbarkeit des Artikels finden Sie im InduShop. Einfach und schnell bestellen!



Einschraubverschraubung GES (zöllig)



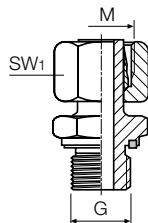
Gerader Einschraubstutzen, zöllig

Reihe	Betriebsdruck [bar]	Rohr-Ø [mm]	G	Artikelnummer
L	315	6	1/8	RV06GES-LR
	315	8	1/4	RV08GES-LR
	315	10	1/4	RV10GES-LR
	315	12	1/4	RV12GES1/4LR
	315	12	3/8	RV12GES-LR
	315	12	1/2	RV12GES1/2LR
	315	15	1/2	RV15GES-LR
	315	15	G 3/8	RV15GES3/8LR
	315	18	1/2	RV18GES-LR
	160	22	3/4	RV22GES-LR
	160	28	1	RV28GES-LR
	160	35	1 1/4	RV35GES-LR
	160	42	1 1/2	RV42GES-LR
S	630	6	1/4	RV06GES-SR
	630	8	1/4	RV08GES-SR
	630	10	3/8	RV10GES-SR
	630	12	3/8	RV12GES-SR
	630	12	1/2	RV12GES1/2SR
	400	16	1/2	RV16GES-SR
	400	20	3/4	RV20GES-SR
	400	25	1	RV25GES-SR

Verschraubungen und Flansche

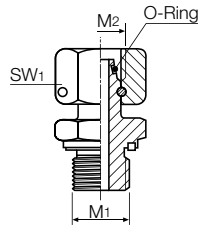
Einschraubverschraubung GES/ED (zöllig)

Gerader Einschraubstutzen, mit elastischer Dichtung, zöllig, vormontiert



Reihe	Betriebsdruck [bar]	Rohr-Ø [mm]	M	G	SW ₁ [mm]	Artikelnummer	
L	315	6	12 x 1,5	1/8	14	RV06GES-LR/ED	
	315	8	14 x 1,5	1/4	17	RV08GES-LR/ED	
	315	10	16 x 1,5	1/4	19	RV10GES-LR/ED	
	315	12	18 x 1,5	3/8	22	RV12GES-LR/ED	
	315	15	22 x 1,5	1/2	27	RV15GES-LR/ED	
	315	18	26 x 1,5	1/2	32	RV18GES-LR/ED	
	160	22	30 x 2,0	3/4	36	RV22GES-LR/ED	
	160	28	36 x 2,0	1	41	RV28GES-LR/ED	
	160	35	45 x 2,0	1 1/4	50	RV35GES-LR/ED	
	160	42	52 x 2,0	1 1/2	60	RV42GES-LR/ED	
	S	630	6	14 x 1,5	1/4	17	RV06GES-SR/ED
		630	8	16 x 1,5	1/4	19	RV08GES-SR/ED
		630	10	18 x 1,5	3/8	22	RV10GES-SR/ED
630		12	20 x 1,5	3/8	24	RV12GES-SR/ED	
630		14	22 x 1,5	1/2	27	RV14GES-SR/ED	
400		16	24 x 1,5	1/2	30	RV16GES-SR/ED	
400		20	30 x 2,0	3/4	36	RV20GES-SR/ED	
400		25	36 x 2,0	1	46	RV25GES-SR/ED	
400		30	42 x 2,0	1 1/4	50	RV30GES-SR/ED	
315		38	52 x 2,0	1 1/2	60	RV38GES-SR/ED	

■ Einschraubverschraubung GES/O/ED (metrisch)



**Gerader Einschraubstutzen
mit elastischer Dichtung,
O-Ring-dichtend DKO, metrisch,
vormontiert**

Reihe	Betriebsdruck [bar]	Rohr-Ø [mm]	M ₁	M ₂	SW ₁ [mm]	O-Ring	Artikelnummer
L	315	6	10 x 1,0	12 x 1,5	14	4,0 x 1,5	RV06GES/O-LM/ED
	315	8	12 x 1,5	14 x 1,5	17	6,0 x 1,5	RV08GES/O-LM/ED
	315	10	14 x 1,5	16 x 1,5	19	7,5 x 1,5	RV10GES/O-LM/ED
	315	12	16 x 1,5	18 x 1,5	22	9,0 x 1,5	RV12GES/O-LM/ED
	315	15	18 x 1,5	22 x 1,5	27	12,0 x 2,0	RV15GES/O-LM/ED
	315	18	22 x 1,5	26 x 1,5	32	15,0 x 2,0	RV18GES/O-LM/ED
	160	22	26 x 1,5	30 x 2,0	36	20,0 x 2,0	RV22GES/O-LM/ED
	160	28	33 x 2,0	36 x 2,0	41	26,0 x 2,0	RV28GES/O-LM/ED
	160	35	42 x 2,0	45 x 2,0	50	32,0 x 2,5	RV35GES/O-LM/ED
S	160	42	48 x 2,0	52 x 2,0	60	38,0 x 2,5	RV42GES/O-LM/ED
	630	6	12 x 1,5	14 x 1,5	17	4,0 x 1,5	RV06GES/O-SM/ED
	630	8	14 x 1,5	16 x 1,5	19	6,0 x 1,5	RV08GES/O-SM/ED
	630	10	16 x 1,5	18 x 1,5	22	7,5 x 1,5	RV10GES/O-SM/ED
	630	12	18 x 1,5	20 x 1,5	24	9,0 x 1,5	RV12GES/O-SM/ED
	630	14	20 x 1,5	22 x 1,5	27	10,0 x 2,0	RV14GES/O-SM/ED
	400	16	22 x 1,5	24 x 1,5	30	12,0 x 2,0	RV16GES/O-SM/ED
	400	20	27 x 2,0	30 x 2,0	36	16,3 x 2,4	RV20GES/O-SM/ED
	400	25	33 x 2,0	36 x 2,0	46	20,3 x 2,4	RV25GES/O-SM/ED
	400	30	42 x 2,0	42 x 2,0	50	25,3 x 2,4	RV30GES/O-SM/ED
315	38	48 x 2,0	52 x 2,0	60	33,3 x 2,4	RV38GES/O-SM/ED	

i Praxis-Tipp

Die Dichtkegel-Verschraubungen mit 24°-Kegel und O-Ring gewährleisten eine **hohe Sicherheit**, insbesondere bei starken Vibrationen, Druckstößen und Temperaturschwankungen.

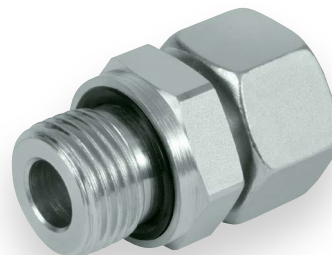
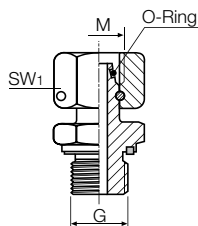
indunorm.de

Ihren Preis und die aktuelle Verfügbarkeit des Artikels finden Sie im InduShop. Einfach und schnell bestellen!



Einschraubverschraubung GES/O/ED (zöllig)

Gerader Einschraubstutzen mit elastischer Dichtung, O-Ring-dichtend DKO, zöllig, vormontiert

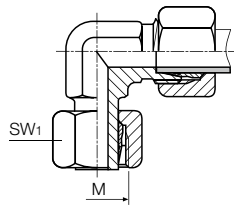


Reihe	Betriebsdruck [bar]	Rohr-Ø [mm]	M	G	SW ₁ [mm]	O-Ring	Artikelnummer
L	315	6	12 x 1,5	1/8	14	4,0 x 1,5	RV06GES/O-LR/ED
	315	8	14 x 1,5	1/4	17	6,0 x 1,5	RV08GES/O-LR/ED
	315	10	16 x 1,5	1/4	19	7,5 x 1,5	RV10GES/O-LR/ED
	315	12	18 x 1,5	3/8	22	9,0 x 1,5	RV12GES/O-LR/ED
	315	15	22 x 1,5	1/2	27	12,0 x 2,0	RV15GES/O-LR/ED
	315	18	26 x 1,5	1/2	32	15,0 x 2,0	RV18GES/O-LR/ED
	160	22	30 x 2,0	3/4	36	20,0 x 2,0	RV22GES/O-LR/ED
	160	28	36 x 2,0	1	41	26,0 x 2,0	RV28GES/O-LR/ED
	160	35	45 x 2,0	1 1/4	50	32,0 x 2,5	RV35GES/O-LR/ED
160	42	52 x 2,0	1 1/2	60	38,0 x 2,5	RV42GES/O-LR/ED	
S	630	6	14 x 1,5	1/4	17	4,0 x 1,5	RV06GES/O-SR/ED
	630	8	16 x 1,5	1/4	19	6,0 x 1,5	RV08GES/O-SR/ED
	630	10	18 x 1,5	3/8	22	7,5 x 1,5	RV10GES/O-SR/ED
	630	12	20 x 1,5	3/8	24	9,0 x 1,5	RV12GES/O-SR/ED
	630	14	22 x 1,5	1/2	27	10,0 x 2,0	RV14GES/O-SR/ED
	400	16	24 x 1,5	1/2	30	12,0 x 2,0	RV16GES/O-SR/ED
	400	20	30 x 2,0	3/4	36	16,3 x 2,4	RV20GES/O-SR/ED
	400	25	36 x 2,0	1	46	20,3 x 2,4	RV25GES/O-SR/ED
	400	30	42 x 2,0	1 1/4	50	25,3 x 2,4	RV30GES/O-SR/ED
	315	38	52 x 2,0	1 1/2	60	33,3 x 2,4	RV38GES/O-SR/ED

i Praxis-Tipp

Die Dichtkegel-Verschraubungen mit 24°-Kegel und O-Ring gewährleisten eine **hohe Sicherheit**, insbesondere bei starken Vibrationen, Druckstößen.

■ Einstellbare Verschraubung EVW



Einstellbare Winkel-
Verschraubung, metrisch

Reihe	Betriebsdruck [bar]	Rohr-Ø [mm]	M	SW ₁ [mm]	Artikelnummer
L	315	6	12 x 1,5	14	RV06EVW-L
	315	8	14 x 1,5	17	RV08EVW-L
	315	10	16 x 1,5	19	RV10EVW-L
	315	12	18 x 1,5	22	RV12EVW-L
	315	15	22 x 1,5	27	RV15EVW-L
	315	18	26 x 1,5	32	RV18EVW-L
	160	22	30 x 2,0	36	RV22EVW-L
	160	28	36 x 2,0	41	RV28EVW-L
	160	35	45 x 2,0	50	RV35EVW-L
	160	42	52 x 2,0	60	RV42EVW-L
S	630	6	14 x 1,5	17	RV06EVW-S
	630	8	16 x 1,5	19	RV08EVW-S
	630	10	18 x 1,5	22	RV10EVW-S
	630	12	20 x 1,5	24	RV12EVW-S
	630	14	22 x 1,5	27	RV14EVW-S
	400	16	24 x 1,5	30	RV16EVW-S
	400	20	30 x 2,0	36	RV20EVW-S
	400	25	36 x 2,0	46	RV25EVW-S
	400	30	42 x 2,0	50	RV30EVW-S
	315	38	52 x 2,0	60	RV38EVW-S

Verschraubungen
und Flansche

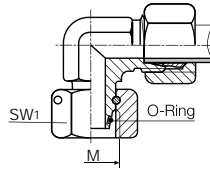
indunorm.de

Ihren Preis und die aktuelle Verfügbarkeit des Artikels finden Sie im InduShop. Einfach und schnell bestellen!



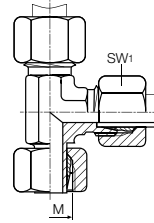
Einstellbare Verschraubung EW/O

Einstellbare Winkel-Verschraubung mit 24°-Dichtkegel und O-Ring, metrisch



Reihe	Betriebsdruck [bar]	Rohr-Ø [mm]	M	SW ₁ [mm]	O-Ring	Artikelnummer
L	315	6	12 x 1,5	14	4,0 x 1,5	RV06EW/O-L
	315	8	14 x 1,5	17	6,0 x 1,5	RV08EW/O-L
	315	10	16 x 1,5	19	7,5 x 1,5	RV10EW/O-L
	315	12	18 x 1,5	22	9,0 x 1,5	RV12EW/O-L
	315	15	22 x 1,5	27	12,0 x 2,0	RV15EW/O-L
	315	18	26 x 1,5	32	15,0 x 2,0	RV18EW/O-L
	160	22	30 x 2,0	36	20,0 x 2,0	RV22EW/O-L
	160	28	36 x 2,0	41	26,0 x 2,0	RV28EW/O-L
	160	35	45 x 2,0	50	32,0 x 2,5	RV35EW/O-L
	160	42	52 x 2,0	60	38,0 x 2,5	RV42EW/O-L
S	630	6	14 x 1,5	17	4,0 x 1,5	RV06EW/O-S
	630	8	16 x 1,5	19	6,0 x 1,5	RV08EW/O-S
	630	10	18 x 1,5	22	7,5 x 1,5	RV10EW/O-S
	630	12	20 x 1,5	24	9,0 x 1,5	RV12EW/O-S
	630	14	22 x 1,5	27	10,0 x 2,0	RV14EW/O-S
	400	16	24 x 1,5	30	12,0 x 2,0	RV16EW/O-S
	400	20	30 x 2,0	36	16,3 x 2,4	RV20EW/O-S
	400	25	36 x 2,0	46	20,3 x 2,4	RV25EW/O-S
	400	30	42 x 2,0	50	25,3 x 2,4	RV30EW/O-S
	315	38	52 x 2,0	60	33,3 x 2,4	RV38EW/O-S

■ Einstellbare Verschraubung EVL



Einstellbare L-Verschraubung
vormontiert, metrisch

Reihe	Betriebsdruck [bar]	Rohr-Ø [mm]	M	SW ₁ [mm]	Artikelnummer
L	315	6	12 x 1,5	14	RV06EVL-L
	315	8	14 x 1,5	17	RV08EVL-L
	315	10	16 x 1,5	19	RV10EVL-L
	315	12	18 x 1,5	22	RV12EVL-L
	315	15	22 x 1,5	27	RV15EVL-L
	315	18	26 x 1,5	32	RV18EVL-L
	160	22	30 x 2,0	36	RV22EVL-L
	160	28	36 x 2,0	41	RV28EVL-L
	160	35	45 x 2,0	50	RV35EVL-L
	160	42	52 x 2,0	60	RV42EVL-L
S	630	6	14 x 1,5	17	RV06EVL-S
	630	8	16 x 1,5	19	RV08EVL-S
	630	10	18 x 1,5	22	RV10EVL-S
	630	12	20 x 1,5	24	RV12EVL-S
	630	14	22 x 1,5	27	RV14EVL-S
	400	16	24 x 1,5	30	RV16EVL-S
	400	20	30 x 2,0	36	RV20EVL-S
	400	25	36 x 2,0	46	RV25EVL-S
	400	30	42 x 2,0	50	RV30EVL-S
	315	38	52 x 2,0	60	RV38EVL-S

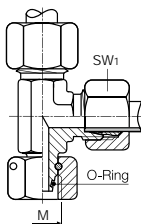
Verschraubungen
und Flansche

Alles rund ums Öl finden Sie im



Einstellbare Verschraubung EL/O

Einstellbare L-Verschraubung mit 24°-Dichtkegel und O-Ring, metrisch



Reihe	Betriebsdruck [bar]	Rohr-Ø [mm]	M	SW ₁ [mm]	O-Ring	Artikelnummer
L	315	6	12 x 1,5	14	4,0 x 1,5	RV06EL/O-L
	315	8	14 x 1,5	17	6,0 x 1,5	RV08EL/O-L
	315	10	16 x 1,5	19	7,5 x 1,5	RV10EL/O-L
	315	12	18 x 1,5	22	9,0 x 1,5	RV12EL/O-L
	315	15	22 x 1,5	27	12,0 x 2,0	RV15EL/O-L
	315	18	26 x 1,5	32	15,0 x 2,0	RV18EL/O-L
	160	22	30 x 2,0	36	20,0 x 2,0	RV22EL/O-L
	160	28	36 x 2,0	41	26,0 x 2,0	RV28EL/O-L
	160	35	45 x 2,0	50	32,0 x 2,5	RV35EL/O-L
S	160	42	52 x 2,0	60	38,0 x 2,5	RV42EL/O-L
	630	6	14 x 1,5	17	4,0 x 1,5	RV06EL/O-S
	630	8	16 x 1,5	19	6,0 x 1,5	RV08EL/O-S
	630	10	18 x 1,5	22	7,5 x 1,5	RV10EL/O-S
	630	12	20 x 1,5	24	9,0 x 1,5	RV12EL/O-S
	630	14	22 x 1,5	27	10,0 x 2,0	RV14EL/O-S
	400	16	24 x 1,5	30	12,0 x 2,0	RV16EL/O-S
	400	20	30 x 2,0	36	16,3 x 2,4	RV20EL/O-S
	400	25	36 x 2,0	46	20,3 x 2,4	RV25EL/O-S
	400	30	42 x 2,0	50	25,3 x 2,4	RV30EL/O-S
	315	38	52 x 2,0	60	33,3 x 2,4	RV38EL/O-S

Verschraubungen und Flansche

Katalog und in unserem Onlineshop. **NEU!**

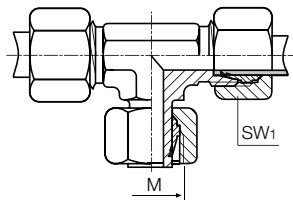
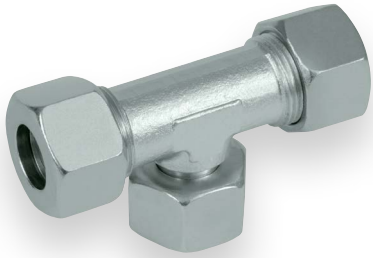


Indu Shop
www.indunorm.de

Schläuche

Shop

■ Einstellbare Verschraubung EVT



Einstellbare T-Verschraubung
vormontiert, metrisch

Reihe	Betriebsdruck [bar]	Rohr-Ø [mm]	M	SW ₁ [mm]	Artikelnummer
L	315	6	12 x 1,5	14	RV06EVT-L
	315	8	14 x 1,5	17	RV08EVT-L
	315	10	16 x 1,5	19	RV10EVT-L
	315	12	18 x 1,5	22	RV12EVT-L
	315	15	22 x 1,5	27	RV15EVT-L
	315	18	26 x 1,5	32	RV18EVT-L
	160	22	30 x 2,0	36	RV22EVT-L
	160	28	36 x 2,0	41	RV28EVT-L
	160	35	45 x 2,0	50	RV35EVT-L
	160	42	52 x 2,0	60	RV42EVT-L
S	630	6	14 x 1,5	17	RV06EVT-S
	630	8	16 x 1,5	19	RV08EVT-S
	630	10	18 x 1,5	22	RV10EVT-S
	630	12	20 x 1,5	24	RV12EVT-S
	630	14	22 x 1,5	27	RV14EVT-S
	400	16	24 x 1,5	30	RV16EVT-S
	400	20	30 x 2,0	36	RV20EVT-S
	400	25	36 x 2,0	46	RV25EVT-S
	400	30	42 x 2,0	50	RV30EVT-S
	315	38	52 x 2,0	60	RV38EVT-S

Verschraubungen
und Flansche

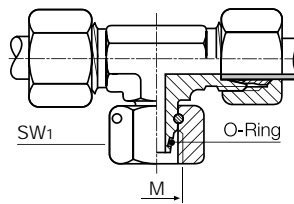
indunorm.de

Ihren Preis und die aktuelle Verfügbarkeit des Artikels finden Sie im InduShop. Einfach und schnell bestellen!



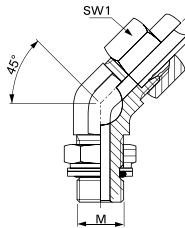
Einstellbare Verschraubung ET-0

Einstellbare T-Verschraubung,
mit 24°-Dichtkegel und O-Ring,
metrisch



Reihe	Betriebsdruck [bar]	Rohr-Ø [mm]	M	SW ₁ [mm]	O-Ring	Artikelnummer
L	315	6	12 x 1,5	14	4,0 x 1,5	RV06ET/O-L
	315	8	14 x 1,5	17	6,0 x 1,5	RV08ET/O-L
	315	10	16 x 1,5	19	7,5 x 1,5	RV10ET/O-L
	315	12	18 x 1,5	22	9,0 x 1,5	RV12ET/O-L
	315	15	22 x 1,5	27	22,0 x 2,0	RV15ET/O-L
	315	18	26 x 1,5	32	15,0 x 2,0	RV18ET/O-L
	160	22	30 x 2,0	36	20,0 x 2,0	RV22ET/O-L
	160	28	36 x 2,0	41	26,0 x 2,0	RV28ET/O-L
	160	35	45 x 2,0	50	32,0 x 2,5	RV35ET/O-L
	160	42	52 x 2,0	60	38,0 x 2,5	RV42ET/O-L
S	630	6	14 x 1,5	17	4,0 x 1,5	RV06ET/O-S
	630	8	16 x 1,5	19	6,0 x 1,5	RV08ET/O-S
	630	10	18 x 1,5	22	7,5 x 1,5	RV10ET/O-S
	630	12	20 x 1,5	24	9,0 x 1,5	RV12ET/O-S
	630	14	22 x 1,5	27	10,0 x 2,0	RV14ET/O-S
	400	16	24 x 1,5	30	12,0 x 2,0	RV16ET/O-S
	400	20	20 x 2,0	36	16,3 x 2,4	RV20ET/O-S
	400	25	36 x 2,0	46	20,3 x 2,4	RV25ET/O-S
	400	30	42 x 2,0	50	25,3 x 2,4	RV30ET/O-S
	315	38	52 x 2,0	60	33,3 x 2,4	RV38ET/O-S

■ Einstellbare Winkelverschraubung WE 45/0 (metrisch)



Einstellbare 45°-Einschraubverschraubung, metrisches Gewinde mit O-Ring und Gegenmutter

Verschraubungen und Flansche

Reihe	Betriebsdruck [bar]	Rohr-Ø [mm]	M	SW ₁ [mm]	Artikelnummer
L	315	6	10 x 1,0	14	RV06WE45/0-LM
	315	8	12 x 1,5	17	RV08WE45/0-LM
	315	10	14 x 1,5	19	RV10WE45/0-LM
	250	12	16 x 1,5	22	RV12WE45/0-LM
	250	15	18 x 1,5	27	RV15WE45/0-LM
	250	18	22 x 1,5	32	RV18WE45/0-LM
	160	22	27 x 2,0	36	RV22WE45/0-LM
	160	28	33 x 2,0	41	RV28WE45/0-LM
	160	35	42 x 2,0	50	RV35WE45/0-LM
	160	42	48 x 2,0	60	RV42WE45/0-LM
S	400	6	12 x 1,5	17	RV06WE45/0-SM
	400	8	14 x 1,5	19	RV08WE45/0-SM
	400	10	16 x 1,5	22	RV10WE45/0-SM
	400	12	18 x 1,5	24	RV12WE45/0-SM
	400	16	22 x 1,5	30	RV16WE45/0-SM
	400	20	27 x 2,0	36	RV20WE45/0-SM
	315	25	33 x 2,0	46	RV25WE45/0-SM
	250	30	42 x 2,0	50	RV30WE45/0-SM
	200	38	48 x 2,0	60	RV38WE45/0-SM

+ Zubehör



Die kompakte elektrohydraulische Maschine SRVBM6-42 für die funktionssichere **Vormontage von Schneidringen** nach DIN 2353.

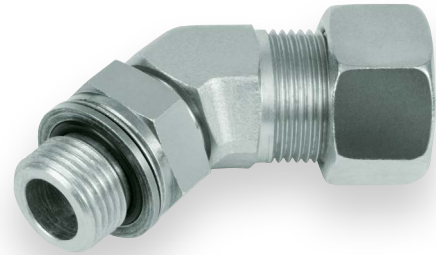
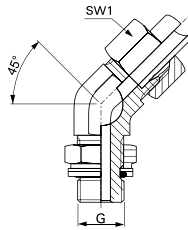
indunorm.de

Ihren Preis und die aktuelle Verfügbarkeit des Artikels finden Sie im InduShop. Einfach und schnell bestellen!



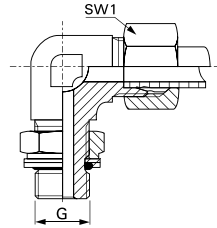
Einstellbare Winkelverschraubung WE 45/0 (zöllig)

Einstellbare 45°-Einschraubverschraubung, BSP-Gewinde mit O-Ring und Gegenmutter



Reihe	Betriebsdruck [bar]	Rohr-Ø [mm]	G	SW ₁ [mm]	Artikelnummer
L	315	6	1/8	14	RV06WE45/0-LR
	315	8	1/4	17	RV08WE45/0-LR
	315	10	1/4	19	RV10WE45/0-LR
	250	12	3/8	22	RV12WE45/0-LR
	250	15	1/2	27	RV15WE45/0-LR
	250	18	1/2	32	RV18WE45/0-LR
	160	22	3/4	36	RV22WE45/0-LR
	160	28	1	41	RV28WE45/0-LR
	160	35	1 1/4	50	RV35WE45/0-LR
S	160	42	1 1/2	60	RV42WE45/0-LR
	315	6	1/4	17	RV06WE45/0-SR
	315	8	1/4	19	RV08WE45/0-SR
	250	10	3/8	22	RV10WE45/0-SR
	250	12	3/8	24	RV12WE45/0-SR
	250	16	1/2	30	RV16WE45/0-SR
	250	20	3/4	36	RV20WE45/0-SR
	250	25	1	46	RV25WE45/0-SR
	160	30	1 1/4	50	RV30WE45/0-SR
160	38	1 1/2	60	RV38WE45/0-SR	

■ Einstellbare Winkelverschraubung WE/O (zöllig)



Einstellbare W-Einschraubverschraubung, BSP-Gewinde mit O-Ring und Gegenmutter

Reihe	Betriebsdruck [bar]	Rohr-Ø [mm]	G	SW ₁ [mm]	Artikelnummer
L	315	6	1/8	14	RV06WE/O-LR
	315	8	1/4	17	RV08WE/O-LR
	315	10	1/4	19	RV10WE/O-LR
	250	12	3/8	22	RV12WE/O-LR
	250	15	1/2	27	RV15WE/O-LR
	250	18	1/2	32	RV18WE/O-LR
	160	22	3/4	36	RV22WE/O-LR
	160	28	1	41	RV28WE/O-LR
	160	35	1 1/4	50	RV35WE/O-LR
S	315	6	1/4	17	RV06WE/O-SR
	315	8	1/4	19	RV08WE/O-SR
	250	10	3/8	22	RV10WE/O-SR
	250	12	3/8	24	RV12WE/O-SR
	250	16	1/2	30	RV16WE/O-SR
	250	20	3/4	36	RV20WE/O-SR
	250	25	1	46	RV25WE/O-SR
	160	30	1 1/4	50	RV30WE/O-SR
	160	38	1 1/2	60	RV38WE/O-SR

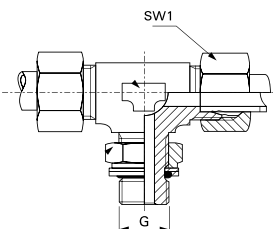
Verschraubungen und Flansche

Weitere Artikel finden Sie in



Einstellbare T-Verschraubung TE/O

Einstellbare T-Einschraubverschraubung, BSP-Gewinde mit O-Ring und Gegenmutter



Reihe	Betriebsdruck [bar]	Rohr-Ø [mm]	G	SW ₁ [mm]	Artikelnummer
L	315	6	1/8	14	RV06TE/O-LR
	315	8	1/4	17	RV08TE/O-LR
	315	10	1/4	19	RV10TE/O-LR
	250	12	3/8	22	RV12TE/O-LR
	250	15	1/2	27	RV15TE/O-LR
	250	18	1/2	32	RV18TE/O-LR
	160	22	3/4	36	RV22TE/O-LR
	160	28	1	41	RV28TE/O-LR
S	160	35	1 1/4	50	RV35TE/O-LR
	315	6	1/4	17	RV06TE/O-SR
	315	8	1/4	19	RV08TE/O-SR
	250	10	3/8	22	RV10TE/O-SR
	250	12	3/8	24	RV12TE/O-SR
	250	16	1/2	30	RV16TE/O-SR
	250	20	3/4	36	RV20TE/O-SR
	250	25	1	46	RV25TE/O-SR
	160	30	1 1/4	50	RV30TE/O-SR
	160	38	1 1/2	60	RV38TE/O-SR

Verschraubungen und Flansche

unserem Onlineshop.

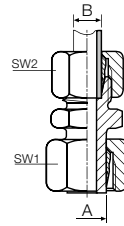
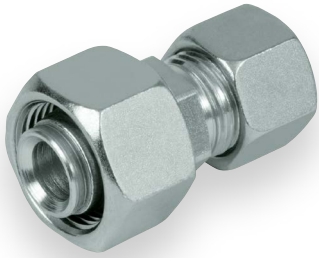


Indu Shop
www.indunorm.de

Schläuche

Shop

Reduzieranschluss KOR



Konus-Reduzieranschluss

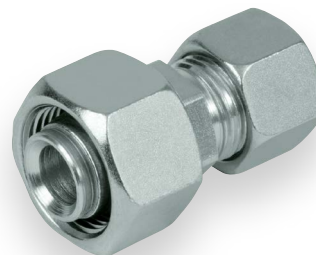
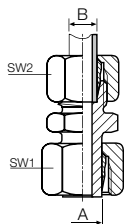
Verschraubungen
und Flansche

Reihe	Betriebsdruck [bar]	A [mm]	B [mm]	SW ₁ [mm]	SW ₂ [mm]	Artikelnummer
L	315	8	6	17	14	RV08/06KOR-L
	315	10	6	19	14	RV10/06KOR-L
	315	10	8	19	17	RV10/08KOR-L
	315	12	6	22	14	RV12/06KOR-L
	315	12	8	22	17	RV12/08KOR-L
	315	12	10	22	19	RV12/10KOR-L
	315	15	6	27	14	RV15/06KOR-L
	315	15	8	27	17	RV15/08KOR-L
	315	15	10	27	19	RV15/10KOR-L
	315	15	12	27	22	RV15/12KOR-L
	315	18	6	32	14	RV18/06KOR-L
	315	18	8	32	17	RV18/08KOR-L
	315	18	10	32	19	RV18/10KOR-L
	315	18	12	32	22	RV18/12KOR-L
	315	18	15	32	27	RV18/15KOR-L
	160	22	6	36	14	RV22/06KOR-L
	160	22	8	36	17	RV22/08KOR-L
	160	22	10	36	19	RV22/10KOR-L
	160	22	12	36	22	RV22/12KOR-L
	160	22	15	36	27	RV22/15KOR-L
	160	22	18	36	32	RV22/18KOR-L
	160	28	6	41	14	RV28/06KOR-L
	160	28	12	41	22	RV28/12KOR-L
	160	28	15	41	27	RV28/15KOR-L
	160	28	18	41	32	RV28/18KOR-L
	160	28	22	41	36	RV28/22KOR-L
	160	35	6	50	14	RV35/06KOR-L
	160	35	8	50	17	RV35/08KOR-L
	160	35	10	50	19	RV35/10KOR-L
	160	35	12	50	22	RV35/12KOR-L
	160	35	15	50	27	RV35/15KOR-L
	160	35	18	50	32	RV35/18KOR-L
	160	35	22	50	36	RV35/22KOR-L
	160	35	28	50	41	RV35/28KOR-L
	160	42	12	60	22	RV42/12KOR-L
	160	42	15	60	27	RV42/15KOR-L
	160	42	18	60	32	RV42/18KOR-L
	160	42	22	60	36	RV42/22KOR-L
	160	42	28	60	41	RV42/28KOR-L
	160	42	35	60	50	RV42/35KOR-L

Fortsetzung auf der nächsten Seite ➔

(Fortsetzung) Reduzieranschluss KOR

Konus-Reduzieranschluss



Reihe	Betriebsdruck [bar]	A [mm]	B [mm]	SW ₁ [mm]	SW ₂ [mm]	Artikelnummer
S	630	8	6	19	17	RV08/06KOR-S
	630	10	6	22	17	RV10/06KOR-S
	630	10	8	22	19	RV10/08KOR-S
	630	12	6	24	17	RV12/06KOR-S
	630	12	8	24	19	RV12/08KOR-S
	630	12	10	24	22	RV12/10KOR-S
	630	14	8	27	19	RV14/08KOR-S
	630	14	10	27	22	RV14/10KOR-S
	630	14	12	27	24	RV14/12KOR-S
	400	16	6	30	17	RV16/06KOR-S
	400	16	8	30	19	RV16/08KOR-S
	400	16	10	30	22	RV16/10KOR-S
	400	16	12	30	24	RV16/12KOR-S
	400	20	6	36	17	RV20/06KOR-S
	400	20	8	36	19	RV20/08KOR-S
	400	20	10	36	22	RV20/10KOR-S
	400	20	12	36	24	RV20/12KOR-S
	400	20	14	36	27	RV20/14KOR-S
	400	20	16	36	30	RV20/16KOR-S
	400	25	8	46	19	RV25/08KOR-S
	400	25	10	46	22	RV25/10KOR-S
	400	25	12	46	24	RV25/12KOR-S
	400	25	16	46	30	RV25/16KOR-S
	400	25	20	46	36	RV25/20KOR-S
	400	30	6	50	17	RV30/06KOR-S
	400	30	8	50	19	RV30/08KOR-S
	400	30	12	50	24	RV30/12KOR-S
	400	30	14	50	27	RV30/14KOR-S
	400	30	16	50	30	RV30/16KOR-S
	400	30	20	50	36	RV30/20KOR-S
	400	30	25	50	46	RV30/25KOR-S
	315	38	16	60	30	RV38/16KOR-S
315	38	20	60	36	RV38/20KOR-S	
315	38	25	60	46	RV38/25KOR-S	
315	38	30	60	50	RV38/30KOR-S	

Verschraubungen und Flansche

i Praxis-Tipp

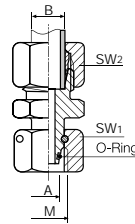
Die fachgerechte Montage der vormontierten Schneidringe entnehmen Sie bitte unserer Montageanleitung.

indunorm.de

Ihren Preis und die aktuelle Verfügbarkeit des Artikels finden Sie im InduShop. Einfach und schnell bestellen!



Reduzieranschluss RED



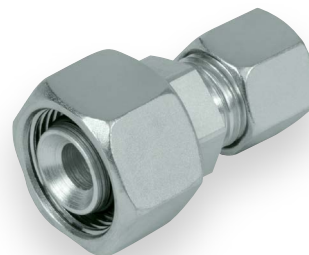
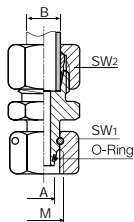
**Gerade Reduzierschraubung
mit 24°-Dichtkegel und O-Ring,
metrisch**

Reihe	Betriebsdruck [bar]	A [mm]	B [mm]	M	SW ₁ [mm]	SW ₂ [mm]	O-Ring	Artikelnummer
L	315	8	6	14 x 1,5	17	14	6,0 x 1,5	RV08/06RED-L
	315	10	6	16 x 1,5	19	14	7,5 x 1,5	RV10/06RED-L
	315	10	8	16 x 1,5	19	17	7,5 x 1,5	RV10/08RED-L
	315	12	6	18 x 1,5	22	14	9,0 x 1,5	RV12/06RED-L
	315	12	8	18 x 1,5	22	17	9,0 x 1,5	RV12/08RED-L
	315	12	10	18 x 1,5	22	19	9,0 x 1,5	RV12/10RED-L
	315	15	6	22 x 1,5	27	14	12,0 x 2,0	RV15/06RED-L
	315	15	8	22 x 1,5	27	17	12,0 x 2,0	RV15/08RED-L
	315	15	10	22 x 1,5	27	19	12,0 x 2,0	RV15/10RED-L
	315	15	12	22 x 1,5	27	22	12,0 x 2,0	RV15/12RED-L
	315	18	6	26 x 1,5	32	14	15,0 x 2,0	RV18/06RED-L
	315	18	8	26 x 1,5	32	17	15,0 x 2,0	RV18/08RED-L
	315	18	10	26 x 1,5	32	19	15,0 x 2,0	RV18/10RED-L
	315	18	12	26 x 1,5	32	22	15,0 x 2,0	RV18/12RED-L
	315	18	15	26 x 1,5	32	27	15,0 x 2,0	RV18/15RED-L
	160	22	6	30 x 2,0	36	14	20,0 x 2,0	RV22/06RED-L
	160	22	8	30 x 2,0	36	17	20,0 x 2,0	RV22/08RED-L
	160	22	10	30 x 2,0	36	19	20,0 x 2,0	RV22/10RED-L
	160	22	12	30 x 2,0	36	22	20,0 x 2,0	RV22/12RED-L
	160	22	15	30 x 2,0	36	27	20,0 x 2,0	RV22/15RED-L
	160	22	18	30 x 2,0	36	32	20,0 x 2,0	RV22/18RED-L
	160	28	6	36 x 2,0	41	14	26,0 x 2,0	RV28/06RED-L
	160	28	8	36 x 2,0	41	17	26,0 x 2,0	RV28/08RED-L
	160	28	10	36 x 2,0	41	19	26,0 x 2,0	RV28/10RED-L
	160	28	12	36 x 2,0	41	22	26,0 x 2,0	RV28/12RED-L
	160	28	15	36 x 2,0	41	27	26,0 x 2,0	RV28/15RED-L
	160	28	18	36 x 2,0	41	32	26,0 x 2,0	RV28/18RED-L
	160	28	22	36 x 2,0	41	36	26,0 x 2,0	RV28/22RED-L
	160	35	6	45 x 2,0	50	14	32,0 x 2,5	RV35/06RED-L
	160	35	8	45 x 2,0	50	17	32,0 x 2,5	RV35/08RED-L
	160	35	10	45 x 2,0	50	19	32,0 x 2,5	RV35/10RED-L
	160	35	12	45 x 2,0	50	22	32,0 x 2,5	RV35/12RED-L
	160	35	15	45 x 2,0	50	27	32,0 x 2,5	RV35/15RED-L
	160	35	18	45 x 2,0	50	32	32,0 x 2,5	RV35/18RED-L
	160	35	22	45 x 2,0	50	36	32,0 x 2,5	RV35/22RED-L
160	35	28	45 x 2,0	50	41	32,0 x 2,5	RV35/28RED-L	
160	42	8	52 x 2,0	60	17	38,0 x 2,5	RV42/08RED-L	
160	42	12	52 x 2,0	60	22	38,0 x 2,5	RV42/12RED-L	
160	42	15	52 x 2,0	60	27	38,0 x 2,5	RV42/15RED-L	
160	42	18	52 x 2,0	60	32	38,0 x 2,5	RV42/18RED-L	
160	42	22	52 x 2,0	60	36	38,0 x 2,5	RV42/22RED-L	
160	42	28	52 x 2,0	60	41	38,0 x 2,5	RV42/28RED-L	
160	42	35	52 x 2,0	60	50	38,0 x 2,5	RV42/35RED-L	

Fortsetzung auf der nächsten Seite ➔

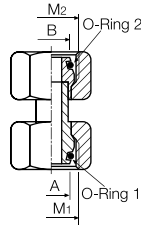
(Fortsetzung) Reduzieranschluss RED

Gerade Reduzierschraubung
mit 24°-Dichtkegel und O-Ring,
metrisch



Reihe	Betriebsdruck [bar]	A [mm]	B [mm]	M	SW ₁ [mm]	SW ₂ [mm]	O-Ring	Artikelnummer
S	630	8	6	16 x 1,5	19	17	6,0 x 1,5	RV08/06RED-S
	630	10	6	18 x 1,5	22	17	7,5 x 1,5	RV10/06RED-S
	630	10	8	18 x 1,5	22	19	7,5 x 1,5	RV10/08RED-S
	630	12	6	20 x 1,5	24	17	9,0 x 1,5	RV12/06RED-S
	630	12	8	20 x 1,5	24	19	9,0 x 1,5	RV12/08RED-S
	630	12	10	20 x 1,5	24	22	9,0 x 1,5	RV12/10RED-S
	630	14	6	22 x 1,5	27	17	10,0 x 2,0	RV14/06RED-S
	630	14	8	22 x 1,5	27	19	10,0 x 2,0	RV14/08RED-S
	630	14	10	22 x 1,5	27	22	10,0 x 2,0	RV14/10RED-S
	630	14	12	22 x 1,5	27	24	10,0 x 2,0	RV14/12RED-S
	400	16	6	24 x 1,5	30	17	12,0 x 2,0	RV16/06RED-S
	400	16	8	24 x 1,5	30	19	12,0 x 2,0	RV16/08RED-S
	400	16	10	24 x 1,5	30	22	12,0 x 2,0	RV16/10RED-S
	400	16	12	24 x 1,5	30	24	12,0 x 2,0	RV16/12RED-S
	400	16	14	24 x 1,5	30	27	12,0 x 2,0	RV16/14RED-S
	400	20	6	30 x 2,0	36	17	16,3 x 2,4	RV20/06RED-S
	400	20	8	30 x 2,0	36	19	16,3 x 2,4	RV20/08RED-S
	400	20	10	30 x 2,0	36	22	16,3 x 2,4	RV20/10RED-S
	400	20	12	30 x 2,0	36	24	16,3 x 2,4	RV20/12RED-S
	400	20	14	30 x 2,0	36	27	16,3 x 2,4	RV20/14RED-S
	400	20	16	30 x 2,0	36	30	16,3 x 2,4	RV20/16RED-S
	400	25	6	36 x 2,0	46	17	20,3 x 2,4	RV25/06RED-S
	400	25	8	36 x 2,0	46	19	20,3 x 2,4	RV25/08RED-S
	400	25	10	36 x 2,0	46	22	20,3 x 2,4	RV25/10RED-S
	400	25	12	36 x 2,0	46	24	20,3 x 2,4	RV25/12RED-S
	400	25	14	36 x 2,0	46	27	20,3 x 2,4	RV25/14RED-S
	400	25	16	36 x 2,0	46	30	20,3 x 2,4	RV25/16RED-S
	400	25	20	36 x 2,0	46	36	20,3 x 2,4	RV25/20RED-S
	400	30	8	42 x 2,0	50	19	25,3 x 2,4	RV30/08RED-S
	400	30	10	42 x 2,0	50	22	25,3 x 2,4	RV30/10RED-S
	400	30	12	42 x 2,0	50	24	25,3 x 2,4	RV30/12RED-S
	400	30	14	42 x 2,0	50	27	25,3 x 2,4	RV30/14RED-S
	400	30	16	42 x 2,0	50	30	25,3 x 2,4	RV30/16RED-S
400	30	20	42 x 2,0	50	36	25,3 x 2,4	RV30/20RED-S	
400	30	25	42 x 2,0	50	46	25,3 x 2,4	RV30/25RED-S	
315	38	8	52 x 2,0	60	19	33,3 x 2,4	RV38/08RED-S	
315	38	10	52 x 2,0	60	22	33,3 x 2,4	RV38/10RED-S	
315	38	12	52 x 2,0	60	24	33,3 x 2,4	RV38/12RED-S	
315	38	16	52 x 2,0	60	30	33,3 x 2,4	RV38/16RED-S	
315	38	20	52 x 2,0	60	36	33,3 x 2,4	RV38/20RED-S	
315	38	25	52 x 2,0	60	46	33,3 x 2,4	RV38/25RED-S	
315	38	30	52 x 2,0	60	50	33,3 x 2,4	RV38/30RED-S	

Reduzieranschluss GVO



Gerader Verbindungsanschluss mit 24°-Dichtkegel und O-Ring, metrisch

i Praxis-Tipp

Die Dichtkegel-Verschraubungen mit 24°-Kegel und O-Ring gewährleisten eine hohe Sicherheit, insbesondere bei starken Vibrationen, Druckstößen.

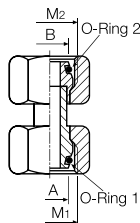
Verschraubungen und Flansche

Reihe	Betriebsdruck [bar]	A [mm]	B [mm]	M ₁	M ₂	O-Ring ₁	O-Ring ₂	Artikelnummer
L/S	315	6	6	12 x 1,5	12 x 1,5	4,0 x 1,5	4,0 x 1,5	RV06L06L-GVO
	315	6	8	12 x 1,5	14 x 1,5	4,0 x 1,5	4,0 x 1,5	RV06L08L-GVO
	315	6	10	12 x 1,5	16 x 1,5	4,0 x 1,5	7,5 x 1,5	RV06L10L-GVO
	315	6	6	12 x 1,5	14 x 1,5	4,0 x 1,5	4,0 x 1,5	RV06L06S-GVO
	315	6	8	12 x 1,5	16 x 1,5	4,0 x 1,5	6,0 x 1,5	RV06L08S-GVO
	315	6	10	12 x 1,5	18 x 1,5	4,0 x 1,5	7,5 x 1,5	RV06L10S-GVO
	630	6	6	14 x 1,5	14 x 1,5	4,0 x 1,5	4,0 x 1,5	RV06S06S-GVO
	315	8	8	14 x 1,5	14 x 1,5	6,0 x 1,5	6,0 x 1,5	RV08L08L-GVO
	315	8	10	14 x 1,5	16 x 1,5	6,0 x 1,5	7,5 x 1,5	RV08L10L-GVO
	315	8	12	14 x 1,5	18 x 1,5	6,0 x 1,5	9,0 x 1,5	RV08L12L-GVO
	315	8	10	14 x 1,5	18 x 1,5	6,0 x 1,5	7,5 x 1,5	RV08L10S-GVO
	315	8	12	14 x 1,5	20 x 1,5	6,0 x 1,5	9,0 x 1,5	RV08L12S-GVO
	315	8	8	16 x 1,5	14 x 1,5	6,0 x 1,5	6,0 x 1,5	RV08S08L-GVO
	630	8	8	16 x 1,5	16 x 1,5	6,0 x 1,5	6,0 x 1,5	RV08S08S-GVO
	500	8	10	16 x 1,5	18 x 1,5	6,0 x 1,5	7,5 x 1,5	RV08S10S-GVO
	315	10	10	16 x 1,5	16 x 1,5	7,5 x 1,5	7,5 x 1,5	RV10L10L-GVO
	315	10	12	16 x 1,5	18 x 1,5	7,5 x 1,5	9,0 x 1,5	RV10L12L-GVO
	315	10	15	16 x 1,5	22 x 1,5	7,5 x 1,5	12,0 x 2,0	RV10L15L-GVO
	315	10	12	16 x 1,5	20 x 1,5	7,5 x 1,5	9,0 x 1,5	RV10L12S-GVO
	315	10	14	16 x 1,5	22 x 1,5	7,5 x 1,5	10,0 x 2,0	RV10L14S-GVO
	315	10	16	16 x 1,5	24 x 1,5	7,5 x 1,5	12,0 x 2,0	RV10L16S-GVO
	315	10	10	18 x 1,5	16 x 1,5	7,5 x 1,5	7,5 x 1,5	RV10S10L-GVO
	315	10	12	18 x 1,5	18 x 1,5	7,5 x 1,5	9,0 x 1,5	RV10S12L-GVO
	500	10	10	18 x 1,5	18 x 1,5	7,5 x 1,5	7,5 x 1,5	RV10S10S-GVO
	400	10	12	18 x 1,5	20 x 1,5	7,5 x 1,5	9,0 x 1,5	RV10S12S-GVO
	315	10	16	18 x 1,5	24 x 1,5	7,5 x 1,5	12,0 x 2,0	RV10S16S-GVO
	315	12	12	18 x 1,5	18 x 1,5	9,0 x 1,5	9,0 x 1,5	RV12L12L-GVO
	315	12	15	18 x 1,5	22 x 1,5	9,0 x 1,5	12,0 x 2,0	RV12L15L-GVO
	315	12	18	18 x 1,5	26 x 1,5	9,0 x 1,5	15,0 x 2,0	RV12L18L-GVO
	315	12	22	18 x 1,5	30 x 2,0	9,0 x 1,5	20,0 x 2,0	RV12L22L-GVO
315	12	14	18 x 1,5	22 x 1,5	9,0 x 1,5	10,0 x 2,0	RV12L14S-GVO	
315	12	16	18 x 1,5	24 x 1,5	9,0 x 1,5	12,0 x 2,0	RV12L16S-GVO	
315	12	20	18 x 1,5	30 x 2,0	9,0 x 1,5	16,3 x 2,4	RV12L20S-GVO	
315	12	12	20 x 1,5	18 x 1,5	9,0 x 1,5	9,0 x 1,5	RV12S12L-GVO	
315	12	15	20 x 1,5	22 x 1,5	9,0 x 1,5	12,0 x 2,0	RV12S15L-GVO	
400	12	12	20 x 1,5	20 x 1,5	9,0 x 1,5	9,0 x 1,5	RV12S12S-GVO	
400	12	14	20 x 1,5	22 x 1,5	9,0 x 1,5	10,0 x 2,0	RV12S14S-GVO	
400	12	16	20 x 1,5	24 x 1,5	9,0 x 1,5	12,0 x 2,0	RV12S16S-GVO	
315	14	15	22 x 1,5	22 x 1,5	10,0 x 2,0	12,0 x 2,0	RV14S15L-GVO	
450	14	14	22 x 1,5	22 x 1,5	10,0 x 2,0	10,0 x 2,0	RV14S14S-GVO	
400	14	16	22 x 1,5	24 x 1,5	10,0 x 2,0	12,0 x 2,0	RV14S16S-GVO	
315	15	15	22 x 1,5	22 x 1,5	12,0 x 2,0	12,0 x 2,0	RV15L15L-GVO	
315	15	18	22 x 1,5	26 x 1,5	12,0 x 2,0	15,0 x 2,0	RV15L18L-GVO	
315	15	22	22 x 1,5	30 x 2,0	12,0 x 2,0	20,0 x 2,0	RV15L22L-GVO	
315	15	16	22 x 1,5	24 x 1,5	12,0 x 2,0	12,0 x 2,0	RV15L16S-GVO	
315	15	20	22 x 1,5	30 x 2,0	12,0 x 2,0	16,3 x 2,4	RV15L20S-GVO	

Fortsetzung auf der nächsten Seite ➔

(Fortsetzung) **Reduzieranschluss GVO**

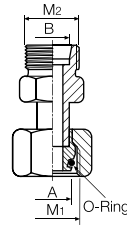
Gerader Verbindungsanschluss
mit 24°-Dichtkegel und O-Ring,
metrisch



Reihe	Betriebsdruck [bar]	A [mm]	B [mm]	M ₁	M ₂	O-Ring ₁	O-Ring ₂	Artikelnummer
	315	15	25	22 x 1,5	36 x 2,0	12,0 x 2,0	20,3 x 2,4	RV15L25S-GVO
	315	16	18	24 x 1,5	26 x 1,5	12,0 x 2,0	15,0 x 2,0	RV16S18L-GVO
	250	16	22	24 x 1,5	30 x 2,0	12,0 x 2,0	20,0 x 2,0	RV16S22L-GVO
	400	16	16	24 x 1,5	24 x 1,5	12,0 x 2,0	12,0 x 2,0	RV16S16S-GVO
	350	16	20	24 x 1,5	30 x 2,0	12,0 x 2,0	16,3 x 2,4	RV16S20S-GVO
	400	16	25	24 x 1,5	36 x 2,0	12,0 x 2,0	20,3 x 2,4	RV16S25S-GVO
	315	18	18	26 x 1,5	26 x 1,5	15,0 x 2,0	15,0 x 2,0	RV18L18L-GVO
	160	18	22	26 x 1,5	30 x 2,0	15,0 x 2,0	20,0 x 2,0	RV18L22L-GVO
	160	18	28	26 x 1,5	36 x 2,0	15,0 x 2,0	26,2 x 2,0	RV18L28L-GVO
	315	18	20	26 x 1,5	30 x 2,0	15,0 x 2,0	16,3 x 2,4	RV18L20S-GVO
	315	18	25	26 x 1,5	36 x 2,0	15,0 x 2,0	20,3 x 2,4	RV18L25S-GVO
	315	18	30	26 x 1,5	42 x 2,0	15,0 x 2,0	25,3 x 2,4	RV18L30S-GVO
	160	20	22	30 x 2,0	30 x 2,0	16,3 x 2,4	20,0 x 2,0	RV20S22L-GVO
	160	20	28	30 x 2,0	36 x 2,0	16,3 x 2,4	26,0 x 2,0	RV20S28L-GVO
	350	20	20	30 x 2,0	30 x 2,0	16,3 x 2,4	16,3 x 2,4	RV20S20S-GVO
	350	20	25	30 x 2,0	36 x 2,0	16,3 x 2,4	20,0 x 2,4	RV20S25S-GVO
	400	20	30	30 x 2,0	42 x 2,0	16,3 x 2,4	25,3 x 2,4	RV20S30S-GVO
	160	22	22	30 x 2,0	30 x 2,0	20,0 x 2,0	20,0 x 2,0	RV22L22L-GVO
	160	22	28	30 x 2,0	36 x 2,0	20,0 x 2,0	15,0 x 2,0	RV22L28L-GVO
	160	22	35	30 x 2,0	45 x 2,0	20,0 x 2,0	32,0 x 2,5	RV22L35L-GVO
	160	22	25	30 x 2,0	36 x 2,0	20,0 x 2,0	20,3 x 2,4	RV22L25S-GVO
L/S	160	22	30	30 x 2,0	42 x 2,0	20,0 x 2,0	25,3 x 2,4	RV22L30S-GVO
	160	22	38	30 x 2,0	52 x 2,0	20,0 x 2,0	33,3 x 2,4	RV22L38S-GVO
	160	25	28	36 x 2,0	36 x 2,0	20,3 x 2,4	20,0 x 2,0	RV25S28L-GVO
	160	25	35	36 x 2,0	45 x 2,0	20,3 x 2,4	32,0 x 2,5	RV25S35L-GVO
	400	25	25	36 x 2,0	36 x 2,0	20,3 x 2,4	20,3 x 2,4	RV25S25S-GVO
	400	25	30	36 x 2,0	42 x 2,0	20,3 x 2,4	25,3 x 2,4	RV25S30S-GVO
	250	25	38	36 x 2,0	52 x 2,0	20,3 x 2,4	25,3 x 2,4	RV25S38S-GVO
	160	28	28	36 x 2,0	36 x 2,0	26,0 x 2,0	26,0 x 2,0	RV28L28L-GVO
	160	28	35	36 x 2,0	45 x 2,0	26,0 x 2,0	32,0 x 2,5	RV28L35L-GVO
	160	28	42	36 x 2,0	52 x 2,0	26,0 x 2,0	38,0 x 2,5	RV28L42L-GVO
	160	28	30	36 x 2,0	42 x 2,0	26,0 x 2,0	25,3 x 2,4	RV28L30S-GVO
	160	28	38	36 x 2,0	52 x 2,0	26,0 x 2,0	33,3 x 2,4	RV28L38S-GVO
	160	30	35	42 x 2,0	45 x 2,0	25,3 x 2,4	32,0 x 2,5	RV30S35L-GVO
	160	30	42	42 x 2,0	52 x 2,0	25,3 x 2,4	38,0 x 2,5	RV30S42L-GVO
	250	30	30	42 x 2,0	42 x 2,0	25,3 x 2,4	25,3 x 2,4	RV30S30S-GVO
	250	30	38	42 x 2,0	52 x 2,0	25,3 x 2,4	33,3 x 2,4	RV30S38S-GVO
	160	35	35	45 x 2,0	45 x 2,0	32,0 x 2,5	32,0 x 2,5	RV35L35L-GVO
	160	35	42	45 x 2,0	52 x 2,0	32,0 x 2,5	38,0 x 2,5	RV35L42L-GVO
	160	35	38	45 x 2,0	52 x 2,0	32,0 x 2,5	33,3 x 2,4	RV35L38S-GVO
	160	38	42	52 x 2,0	52 x 2,0	33,3 x 2,4	38,0 x 2,5	RV38S42L-GVO
	250	38	38	52 x 2,0	52 x 2,0	33,3 x 2,4	33,3 x 2,4	RV38S38S-GVO
	160	42	42	52 x 2,0	52 x 2,0	38,0 x 2,5	38,0 x 2,5	RV42L42L-GVO

Verschraubungen
und Flansche

Reduzieranschluss GVOK



Gerader Reduzieranschluss
mit 24°-Dichtkegel und O-Ring,
metrisch

+ Zubehör

Überwurfmutter und Schneidringe finden Sie im Bereich Zubehör.

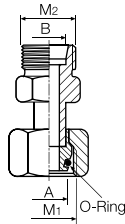
Verschraubungen
und Flansche

Reihe	Betriebsdruck [bar]	A [mm]	B [mm]	M ₁	M ₂	O-Ring	Artikelnummer
L/S	315	6	6	12 x 1,5	12 x 1,5	4,0 x 1,5	RV06L06L-GVOK
	315	6	8	12 x 1,5	14 x 1,5	4,0 x 1,5	RV06L08L-GVOK
	315	6	8	12 x 1,5	16 x 1,5	4,0 x 1,5	RV06L08S-GVOK
	315	6	10	12 x 1,5	18 x 1,5	4,0 x 1,5	RV06L10S-GVOK
	315	6	8	14 x 1,5	14 x 1,5	4,0 x 1,5	RV06S08L-GVOK
	500	6	8	14 x 1,5	16 x 1,5	4,0 x 1,5	RV06S08S-GVOK
	315	8	8	14 x 1,5	14 x 1,5	6,0 x 1,5	RV08L08L-GVOK
	315	8	10	14 x 1,5	16 x 1,5	6,0 x 1,5	RV08L10L-GVOK
	315	8	10	14 x 1,5	18 x 1,5	6,0 x 1,5	RV08L10S-GVOK
	315	8	12	14 x 1,5	20 x 1,5	6,0 x 1,5	RV08L12S-GVOK
	315	8	6	16 x 1,5	12 x 1,5	6,0 x 1,5	RV08S06L-GVOK
	315	8	8	16 x 1,5	14 x 1,5	6,0 x 1,5	RV08S08L-GVOK
	550	8	8	16 x 1,5	16 x 1,5	6,0 x 1,5	RV08S08S-GVOK
	500	8	10	16 x 1,5	18 x 1,5	6,0 x 1,5	RV08S10S-GVOK
	400	8	16	16 x 1,5	24 x 1,5	6,0 x 1,5	RV08S16S-GVOK
	315	10	10	16 x 1,5	16 x 1,5	7,5 x 1,5	RV10L10L-GVOK
	315	10	12	16 x 1,5	18 x 1,5	7,5 x 1,5	RV10L12L-GVOK
	315	10	15	16 x 1,5	22 x 1,5	7,5 x 1,5	RV10L15L-GVOK
	315	10	12	16 x 1,5	20 x 1,5	7,5 x 1,5	RV10L12S-GVOK
	315	10	14	16 x 1,5	22 x 1,5	7,5 x 1,5	RV10L14S-GVOK
	315	10	16	16 x 1,5	24 x 1,5	7,5 x 1,5	RV10L16S-GVOK
	315	10	8	18 x 1,5	14 x 1,5	7,5 x 1,5	RV10S08L-GVOK
	315	10	10	18 x 1,5	16 x 1,5	7,5 x 1,5	RV10S10L-GVOK
	315	10	12	18 x 1,5	18 x 1,5	7,5 x 1,5	RV10S12L-GVOK
	315	10	15	18 x 1,5	22 x 1,5	7,5 x 1,5	RV10S15L-GVOK
	500	10	10	18 x 1,5	18 x 1,5	7,5 x 1,5	RV10S10S-GVOK
	450	10	12	18 x 1,5	20 x 1,5	7,5 x 1,5	RV10S12S-GVOK
	450	10	14	18 x 1,5	22 x 1,5	7,5 x 1,5	RV10S14S-GVOK
	350	10	16	18 x 1,5	24 x 1,5	7,5 x 1,5	RV10S16S-GVOK
	315	12	12	18 x 1,5	18 x 1,5	9,0 x 1,5	RV12L12L-GVOK
	315	12	15	18 x 1,5	22 x 1,5	9,0 x 1,5	RV12L15L-GVOK
	315	12	12	18 x 1,5	20 x 1,5	9,0 x 1,5	RV12L12S-GVOK
	315	12	14	18 x 1,5	22 x 1,5	9,0 x 1,5	RV12L14S-GVOK
	315	12	16	18 x 1,5	24 x 1,5	9,0 x 1,5	RV12L16S-GVOK
	315	12	10	20 x 1,5	16 x 1,5	9,0 x 1,5	RV12S10L-GVOK
	315	12	12	20 x 1,5	18 x 1,5	9,0 x 1,5	RV12S12L-GVOK
	315	12	15	20 x 1,5	22 x 1,5	9,0 x 1,5	RV12S15L-GVOK
	450	12	12	20 x 1,5	20 x 1,5	9,0 x 1,5	RV12S12S-GVOK
	450	12	14	20 x 1,5	22 x 1,5	9,0 x 1,5	RV12S14S-GVOK
	350	12	16	20 x 1,5	24 x 1,5	9,0 x 1,5	RV12S16S-GVOK
315	14	12	22 x 1,5	18 x 1,5	10,0 x 2,0	RV14S12L-GVOK	
315	14	15	22 x 1,5	22 x 1,5	10,0 x 2,0	RV14S15L-GVOK	
450	14	14	22 x 1,5	22 x 1,5	10,0 x 2,0	RV14S14S-GVOK	
350	14	16	22 x 1,5	24 x 1,5	10,0 x 2,0	RV14S16S-GVOK	
315	15	15	22 x 1,5	22 x 1,5	12,0 x 2,0	RV15L15L-GVOK	
315	15	18	22 x 1,5	26 x 1,5	12,0 x 2,0	RV15L18L-GVOK	

Fortsetzung auf der nächsten Seite ➔

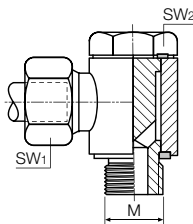
(Fortsetzung) Reduzieranschluss GVOK

Gerader Reduzieranschluss
mit 24°-Dichtkegel und O-Ring,
metrisch



Reihe	Betriebsdruck [bar]	A [mm]	B [mm]	M ₁	M ₂	O-Ring	Artikelnummer
	315	15	16	22 x 1,5	24 x 1,5	12,0 x 2,0	RV15L16S-GVOK
	315	15	20	22 x 1,5	30 x 2,0	12,0 x 2,0	RV15L20S-GVOK
	315	16	15	24 x 1,5	22 x 1,5	12,0 x 2,0	RV16S15L-GVOK
	315	16	18	24 x 1,5	26 x 1,5	12,0 x 2,0	RV16S18L-GVOK
	315	16	22	24 x 1,5	30 x 2,0	12,0 x 2,0	RV16S22L-GVOK
	350	16	16	24 x 1,5	24 x 1,5	12,0 x 2,0	RV16S16S-GVOK
	400	16	20	24 x 1,5	30 x 2,0	12,0 x 2,0	RV16S20S-GVOK
	400	16	25	24 x 1,5	36 x 2,0	12,0 x 2,0	RV16S25S-GVOK
	315	18	18	26 x 1,5	26 x 1,5	15,0 x 2,0	RV18L18L-GVOK
	160	18	22	26 x 1,5	30 x 2,0	15,0 x 2,0	RV18L22L-GVOK
	315	18	20	26 x 1,5	30 x 2,0	15,0 x 2,0	RV18L20S-GVOK
	315	18	25	26 x 1,5	36 x 2,0	15,0 x 2,0	RV18L25S-GVOK
	315	20	18	30 x 2,0	26 x 1,5	16,3 x 2,4	RV20S18L-GVOK
	250	20	22	30 x 2,0	30 x 2,0	16,3 x 2,4	RV20S22L-GVOK
	160	20	28	30 x 2,0	36 x 2,0	16,3 x 2,4	RV20S28L-GVOK
	350	20	20	30 x 2,0	30 x 2,0	16,3 x 2,4	RV20S20S-GVOK
	350	20	25	30 x 2,0	36 x 2,0	16,3 x 2,4	RV20S25S-GVOK
	350	20	30	30 x 2,0	42 x 2,0	16,3 x 2,4	RV20S30S-GVOK
	160	22	22	30 x 2,0	30 x 2,0	20,0 x 2,0	RV22L22L-GVOK
	160	22	28	30 x 2,0	36 x 2,0	20,0 x 2,0	RV22L28L-GVOK
	250	22	25	30 x 2,0	36 x 2,0	20,0 x 2,0	RV22L25S-GVOK
	160	22	30	30 x 2,0	42 x 2,0	20,0 x 2,0	RV22L30S-GVOK
L/S	160	22	38	30 x 2,0	52 x 2,0	20,0 x 2,0	RV22L38S-GVOK
	250	25	22	36 x 2,0	30 x 2,0	20,3 x 2,4	RV25S22L-GVOK
	160	25	28	36 x 2,0	36 x 2,0	20,3 x 2,4	RV25S28L-GVOK
	160	25	35	36 x 2,0	45 x 2,0	20,3 x 2,4	RV25S35L-GVOK
	350	25	25	36 x 2,0	36 x 2,0	20,3 x 2,4	RV25S25S-GVOK
	350	25	30	36 x 2,0	42 x 2,0	20,3 x 2,4	RV25S30S-GVOK
	160	28	28	36 x 2,0	36 x 2,0	26,0 x 2,0	RV28L28L-GVOK
	160	28	35	36 x 2,0	45 x 2,0	26,0 x 2,0	RV28L35L-GVOK
	160	28	42	36 x 2,0	52 x 2,0	26,0 x 2,0	RV28L42L-GVOK
	160	28	30	36 x 2,0	42 x 2,0	26,0 x 2,0	RV28L30S-GVOK
	160	28	38	36 x 2,0	52 x 2,0	26,0 x 2,0	RV28L38S-GVOK
	160	30	28	42 x 2,0	36 x 2,0	25,3 x 2,4	RV30S28L-GVOK
	160	30	35	42 x 2,0	45 x 2,0	25,3 x 2,4	RV30S35L-GVOK
	160	30	42	42 x 2,0	52 x 2,0	25,3 x 2,4	RV30S42L-GVOK
	350	30	30	42 x 2,0	42 x 2,0	25,3 x 2,4	RV30S30S-GVOK
	315	30	38	42 x 2,0	52 x 2,0	25,3 x 2,4	RV30S38S-GVOK
	160	35	35	45 x 2,0	45 x 2,0	32,0 x 2,5	RV35L35L-GVOK
	160	35	42	45 x 2,0	52 x 2,0	32,0 x 2,5	RV35L42L-GVOK
	160	35	38	45 x 2,0	52 x 2,0	32,0 x 2,5	RV35L38S-GVOK
	160	38	35	52 x 2,0	45 x 2,0	33,3 x 2,4	RV38S35L-GVOK
	160	38	42	52 x 2,0	52 x 2,0	33,3 x 2,4	RV38S42L-GVOK
	280	38	38	52 x 2,0	52 x 2,0	33,3 x 2,4	RV38S38S-GVOK
	160	42	42	52 x 2,0	52 x 2,0	38,0 x 2,5	RV42L42L-GVOK

Schwenkverschraubung WHO (metrisch)



Hochdruck-Winkel-Schwenkverschraubung, metrisch

Verschraubungen und Flansche

Reihe	Betriebsdruck [bar]	Rohr-Ø [mm]	M	SW ₁ [mm]	SW ₂ [mm]	Artikelnummer
L	315	6	10 x 1,0	14	19	RV06WHO-LM
	315	8	12 x 1,5	17	22	RV08WHO-LM
	315	10	14 x 1,5	19	22	RV10WHO-LM
	315	12	16 x 1,5	22	27	RV12WHO-LM
	315	15	18 x 1,5	27	30	RV15WHO-LM
	315	18	22 x 1,5	32	32	RV18WHO-LM
	160	22	26 x 1,5	36	36	RV22WHO-LM
	160	28	33 x 2,0	41	46	RV28WHO-LM
	160	35	42 x 2,0	50	60	RV35WHO-LM
	160	42	48 x 2,0	60	65	RV42WHO-LM
S	400	6	12 x 1,5	17	22	RV06WHO-SM
	400	8	14 x 1,5	19	22	RV08WHO-SM
	400	10	16 x 1,5	22	27	RV10WHO-SM
	400	12	18 x 1,5	24	30	RV12WHO-SM
	400	14	20 x 1,5	27	32	RV14WHO-SM
	400	16	22 x 1,5	30	32	RV16WHO-SM
	400	20	27 x 2,0	36	41	RV20WHO-SM
	250	25	33 x 2,0	46	46	RV25WHO-SM
	250	30	42 x 2,0	50	60	RV30WHO-SM
	250	38	48 x 2,0	60	65	RV38WHO-SM

✓ Vorteile

Für höhere Druckstufen geeignet.

i Praxis-Tipp



· Auch als drosselfreie Winkelverschraubung **DSVW** lieferbar.

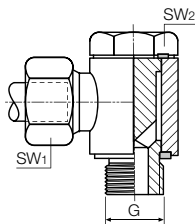
indunorm.de

Ihren Preis und die aktuelle Verfügbarkeit des Artikels finden Sie im InduShop. Einfach und schnell bestellen!



Schwenkverschraubung WHO (zöllig)

Hochdruck-Winkel-Schwenkverschraubung, zöllig



Reihe	Betriebsdruck [bar]	Rohr-Ø [mm]	G	SW ₁ [mm]	SW ₂ [mm]	Artikelnummer
L	315	6	1/8	14	19	RV06WHO-LR
	315	8	1/4	17	22	RV08WHO-LR
	315	10	1/4	19	22	RV10WHO-LR
	315	12	3/8	22	27	RV12WHO-LR
	315	15	1/2	27	32	RV15WHO-LR
	315	18	1/2	32	32	RV18WHO-LR
	160	22	3/4	36	41	RV22WHO-LR
	160	28	1	46	46	RV28WHO-LR
	160	35	1 1/4	60	60	RV35WHO-LR
	160	42	1 1/2	60	65	RV42WHO-LR
S	400	6	1/4	17	22	RV06WHO-SR
	400	8	1/4	19	22	RV08WHO-SR
	400	10	3/8	22	27	RV10WHO-SR
	400	12	3/8	24	27	RV12WHO-SR
	400	14	1/2	27	32	RV14WHO-SR
	400	16	1/2	30	32	RV16WHO-SR
	400	20	3/4	36	41	RV20WHO-SR
	250	25	1	46	46	RV25WHO-SR
	250	30	1 1/4	60	60	RV30WHO-SR
	250	38	1 1/2	65	65	RV38WHO-SR

Verschraubungen und Flansche

✓ Vorteile

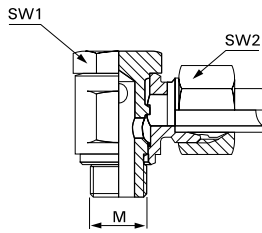
Für höhere Druckstufen geeignet.

i Praxis-Tipp



· Auch als drosselfreie Winkelverschraubung **DSVW** lieferbar.

Schwenkverschraubung SWVE (metrisch)

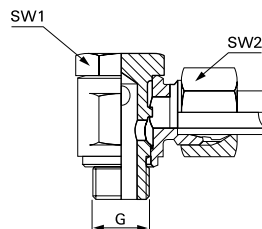


Winkel-Schwenkverschraubung,
metrisch

Reihe	Betriebsdruck [bar]	Rohr-Ø [mm]	M	SW ₁ [mm]	SW ₂ [mm]	Artikelnummer
LL	100	4	8 x 1	14	10	RV04SWVE-LLM
	100	6	10 x 1,0	14	12	RV06SWVE-LLM
	100	8	10 x 1,0	14	14	RV08SWVE-LLM
L	250	6	10 x 1,0	14	14	RV06SWVE-LM
	250	8	12 x 1,5	19	17	RV08SWVE-LM
	250	10	14 x 1,5	19	19	RV10SWVE-LM
	250	12	16 x 1,5	22	22	RV12SWVE-LM
	250	15	18 x 1,5	24	27	RV15SWVE-LM
	160	18	22 x 1,5	27	32	RV18SWVE-LM
	160	22	26 x 1,5	32	36	RV22SWVE-LM
S	250	6	12 x 1,5	19	17	RV06SWVE-SM
	250	8	14 x 1,5	19	19	RV08SWVE-SM
	250	10	16 x 1,5	22	22	RV10SWVE-SM
	250	12	18 x 1,5	24	24	RV12SWVE-SM
	160	16	22 x 1,5	27	30	RV16SWVE-SM
	160	20	27 x 2,0	32	36	RV20SWVE-SM

Verschraubungen
und Flansche

Schwenkverschraubung SWVE (zöllig)

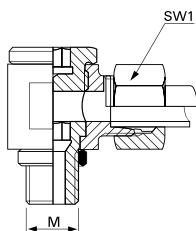


Winkel-Schwenkverschraubung,
zöllig

Reihe	Betriebsdruck [bar]	Rohr-Ø [mm]	G	SW ₁ [mm]	SW ₂ [mm]	Artikelnummer
LL	100	4	1/8	14	10	RV04SWVE-LLR
	100	6	1/8	14	12	RV06SWVE-LLR
	100	8	1/8	14	14	RV08SWVE-LLR
L	250	6	1/8	19	14	RV06SWVE-LR
	250	8	1/4	19	17	RV08SWVE-LR
	250	10	1/4	19	19	RV10SWVE-LR
	250	12	3/8	22	22	RV12SWVE-LR
	250	15	1/2	27	27	RV15SWVE-LR
	160	18	1/2	27	32	RV18SWVE-LR
	160	22	3/4	46	36	RV22SWVE-LR
S	250	6	1/4	19	17	RV06SWVE-SR
	250	8	1/4	19	19	RV08SWVE-SR
	250	10	3/8	22	22	RV10SWVE-SR
	250	12	3/8	24	24	RV12SWVE-SR
	160	16	1/2	27	30	RV16SWVE-SR
	160	20	3/4	32	36	RV20SWVE-SR

Schwenkverschraubung DSVW (metrisch) ■

Drosselfreie Winkel-Schwenkverschraubung, metrisch



Reihe	Betriebsdruck [bar]	Rohr-Ø [mm]	M	SW ₁ [mm]	Artikelnummer
L	250	6	10 x 1,0	14	RV06DSVW-LM
	250	8	12 x 1,5	17	RV08DSVW-LM
	250	10	14 x 1,5	19	RV10DSVW-LM
	250	12	16 x 1,5	22	RV12DSVW-LM
	250	15	18 x 1,5	27	RV15DSVW-LM
	100	18	22 x 1,5	32	RV18DSVW-LM
	100	22	26 x 1,5	36	RV22DSVW-LM
	100	28	33 x 2,0	41	RV28DSVW-LM
S	400	8	14 x 1,5	19	RV08DSVW-SM
	400	10	16 x 1,5	22	RV10DSVW-SM
	400	12	18 x 1,5	24	RV12DSVW-SM
	400	16	22 x 1,5	30	RV16DSVW-SM
	400	20	27 x 2,0	36	RV20DSVW-SM
	250	38	48 x 2,0	60	RV38DSVW-SM

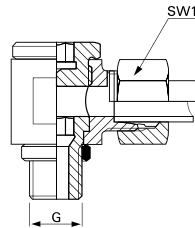
i Praxis-Tipp

Bei **drosselfreien Winkelschwenkverschraubungen** verringert sich der Druckverlust, wodurch die Leistung der hydraulischen Anlage optimiert wird.

➔ indunorm.de

Ihren Preis und die aktuelle Verfügbarkeit des Artikels finden Sie im **InduShop**. Einfach und schnell bestellen!

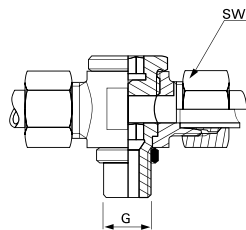
Schwenkverschraubung DSVW (zöllig)



Drosselfreie
Winkel-Schwenkverschraubung,
zöllig

Reihe	Betriebsdruck [bar]	Rohr-Ø [mm]	G	SW ₁ [mm]	Artikelnummer
L	250	6	1/8	14	RV06DSVW-LR
	250	8	1/4	17	RV08DSVW-LR
	250	10	1/4	19	RV10DSVW-LR
	250	12	3/8	22	RV12DSVW-LR
	250	15	1/2	27	RV15DSVW-LR
	100	18	1/2	32	RV18DSVW-LR
	100	22	3/4	36	RV22DSVW-LR
	100	28	1	41	RV28DSVW-LR
	100	35	1 1/4	50	RV35DSVW-LR
	S	400	6	1/4	17
400		8	1/4	19	RV08DSVW-SR
400		10	3/8	22	RV10DSVW-SR
400		12	3/8	24	RV12DSVW-SR
400		16	1/2	30	RV16DSVW-SR
400		20	3/4	36	RV20DSVW-SR
250		25	1	46	RV25DSVW-SR

Schwenkverschraubung DSTV (zöllig)



Drosselfreie
T-Schwenkverschraubung,
zöllig/metrisch

Reihe	Betriebsdruck [bar]	Rohr-Ø [mm]	G	SW ₁ [mm]	Artikelnummer
L	250	6	1/8	14	RV06DSVT-LR
	250	8	1/4	17	RV08DSVT-LR
S	400	16	1/2	30	RV16DSVT-SR

i Praxis-Tipp

Bei drosselfreien T-Schwenkverschraubungen verringert sich der Druckverlust, wodurch die Leistung der hydraulischen Anlage optimiert wird.

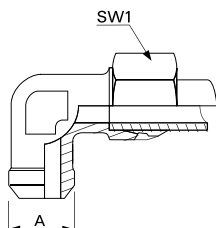
indunorm.de

Ihren Preis und die aktuelle Verfügbarkeit des Artikels finden Sie im InduShop. Einfach und schnell bestellen!



Schweißverschraubung W/AS

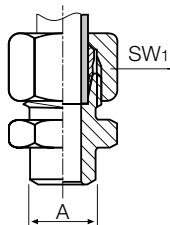
Anschweißverschraubung



Reihe	Betriebsdruck [bar]	Rohr-Ø [mm]	A [mm]	SW ₁ [mm]	Artikelnummer
L	315	8	12	17	RV-W08AS-L
	315	12	16	22	RV-W12AS-L
	400	15	19	27	RV-W15AS-L
	160	22	27	36	RV-W22AS-L
S	630	8	13	19	RV-W08AS-S
	630	10	15	22	RV-W10AS-S
	630	12	17	24	RV-W12AS-S
	400	14	19	27	RV-W14AS-S
	400	16	21	30	RV-W16AS-S
	400	25	31	46	RV-W25AS-S
	400	30	36	50	RV-W30AS-S
	315	38	44	60	RV-W38AS-S

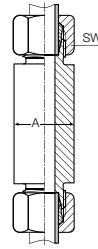
Schweißverschraubung AS

Anschweißverschraubung



Reihe	Betriebsdruck [bar]	Rohr-Ø [mm]	A [mm]	SW ₁ [mm]	Artikelnummer
L	315	6	10	14	RV06AS-L
	315	8	12	17	RV08AS-L
	315	10	14	19	RV10AS-L
	315	12	16	22	RV12AS-L
	315	15	19	27	RV15AS-L
	315	18	22	32	RV18AS-L
	160	22	27	36	RV22AS-L
	160	28	32	41	RV28AS-L
	160	35	40	50	RV35AS-L
	160	42	46	60	RV42AS-L
S	630	6	11	17	RV06AS-S
	630	8	13	19	RV08AS-S
	630	10	15	22	RV10AS-S
	630	12	17	24	RV12AS-S
	630	14	19	27	RV14AS-S
	400	16	21	30	RV16AS-S
	400	20	26	36	RV20AS-S
	400	25	31	46	RV25AS-S
	400	30	36	50	RV30AS-S
	315	38	44	60	RV38AS-S

Schweißverschraubung ESV

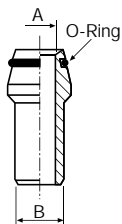


Einschweiß-Schottverschraubung

Reihe	Betriebsdruck [bar]	Rohr-Ø [mm]	A [mm]	SW ₁ [mm]	Artikelnummer
L	315	6	18	14	RV06ESV-L
	315	8	20	17	RV08ESV-L
	315	10	22	19	RV10ESV-L
	315	12	25	22	RV12ESV-L
	315	15	28	27	RV15ESV-L
	315	18	32	32	RV18ESV-L
	160	22	36	36	RV22ESV-L
	160	28	40	41	RV28ESV-L
	160	35	50	50	RV35ESV-L
	160	42	60	60	RV42ESV-L
S	630	6	20	17	RV06ESV-S
	630	8	22	19	RV08ESV-S
	630	10	25	22	RV10ESV-S
	630	12	28	24	RV12ESV-S
	630	14	30	27	RV14ESV-S
	400	16	35	30	RV16ESV-S
	400	20	38	36	RV20ESV-S
	400	25	45	46	RV25ESV-S
	400	30	50	50	RV30ESV-S
	315	38	60	60	RV38ESV-S

Schweißverschraubung SKA ■

Schweißkegel



Reihe	Betriebsdruck [bar]	Rohr-Ø [mm]	A [mm]	B [mm]	O-Ring	Artikelnummer
L/S	315	10	6,5	10	7,5 x 1,5	RV10X15SKA-LS
L	315	18	13,5	18	15,0 x 2,0	RV18X25SKA-L
	160	35	29,5	35	32 x 2,5	RV35X3SKA-L
S	400	6	2,5	6	4,0 x 1,5	RV06X15SKA-S
	400	8	4,0	8	6,0 x 1,5	RV08X15SKA-S
	400	10	6,0	10	7,5 x 1,5	RV10X2SKA-S
	400	12	7,5	12	9,0 x 1,5	RV12X25SKA-S
	400	14	8,0	14	10,0 x 2,0	RV14X3SKA-S
	315	16	10,0	16	12,0 x 2,0	RV16X2SKA-S
	315	16	10,0	16	12,0 x 2,0	RV16X25SKA-S
	400	16	10,0	16	12,0 x 2,0	RV16X3SKA-S
	315	20	13,0	20	16,3 x 2,4	RV20X25SKA-S
	400	20	12,0	20	16,3 x 2,4	RV20X4SKA-S
	350	25	16,0	25	20,3 x 2,4	RV25X4SKA-S
	400	25	15,0	25	20,3 x 2,4	RV25X5SKA-S
	250	30	24,0	30	25,3 x 2,4	RV30X3SKA-S
	315	30	22,0	30	25,3 x 2,4	RV30X4SKA-S
	350	30	18,0	30	25,3 x 2,4	RV30X5SKA-S
400	30	18,0	30	25,3 x 2,4	RV30X6SKA-S	
315	38	26,0	38	33,3 x 2,4	RV38X5SKA-S	

Verschraubungen und Flansche

+ Zubehör

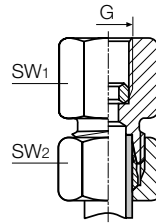


· **O-Ringe** im Nachfüllset finden Sie im Bereich Armaturen-Zubehör
Artikelnummer:
XV-SET-OR-ROHR..L/S

indunorm.de

Ihren Preis und die aktuelle Verfügbarkeit des Artikels finden Sie im InduShop. Einfach und schnell bestellen!

Manometer-Anschlussverschraubung MAV



Manometer-Anschlussverschraubung

Reihe	Betriebsdruck [bar]	Rohr-Ø [mm]	G	SW ₁ [mm]	SW ₂ [mm]	Artikelnummer
L	315	6	1/4	19	14	RV06MAV-LR
	315	8	1/4	19	17	RV08MAV-LR
	315	10	1/4	19	19	RV10MAV-LR
	315	12	1/4	19	22	RV12MAV-LR
S	630	6	1/2	27	17	RV06MAV-SR
	630	8	1/2	27	19	RV08MAV-SR
	630	10	1/2	27	22	RV10MAV-SR
	630	12	1/2	27	24	RV12MAV-SR

+ Zubehör

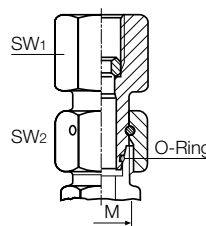
Dichtkantenring für MAV



Die passenden **ValCon**®-**Manometer** führen wir auch im Lieferprogramm.

Reihe	G	Artikelnummer
L	1/4	RV04DR-LR
S	1/2	RV08DR-SR

Manometer-Anschlussverschraubung MAVE



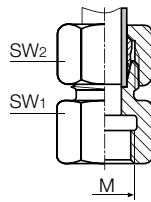
Einstellbare Manometer-Anschlussstutzen, DKO-Ausführung*

* Dichtkantenring wird mitgeliefert

Reihe	Betriebsdruck [bar]	Rohr-Ø [mm]	M	G	SW ₁ [mm]	SW ₂ [mm]	O-Ring	Artikelnummer
L	315	6	12 x 1,5	1/4	19	14	4,0 x 1,5	RV06MAVE-LR
	315	8	14 x 1,5	1/4	19	17	6,0 x 1,5	RV08MAVE-LR
	315	10	16 x 1,5	1/4	19	19	7,5 x 1,5	RV10MAVE-LR
	315	12	18 x 1,5	1/4	19	22	9,0 x 1,5	RV12MAVE-LR
S	630	6	14 x 1,5	1/2	27	17	4,0 x 1,5	RV06MAVE-SR
	630	8	16 x 1,5	1/2	27	19	6,0 x 1,5	RV08MAVE-SR
	630	10	18 x 1,5	1/2	27	22	7,5 x 1,5	RV10MAVE-SR
	630	12	20 x 1,5	1/4	19	24	9,0 x 1,5	RV12MAVE1/4SR
	630	12	20 x 1,5	1/2	27	24	9,0 x 1,5	RV12MAVE-SR

Aufschraubverschraubung GAI (metrisch)

Gerade Aufschraubverschraubung,
metrisch



Reihe	Betriebsdruck [bar]	Rohr-Ø [mm]	M	SW ₁ [mm]	SW ₂ [mm]	Artikelnummer
L	315	6	10 x 1,0	14	14	RV06GAI-LM
	315	8	12 x 1,5	17	17	RV08GAI-LM
	315	10	14 x 1,5	19	19	RV10GAI-LM
	315	12	16 x 1,5	22	22	RV12GAI-LM
	315	15	18 x 1,5	24	27	RV15GAI-LM
	315	18	22 x 1,5	27	32	RV18GAI-LM
	160	22	26 x 1,5	32	36	RV22GAI-LM
	160	28	33 x 2,0	41	41	RV28GAI-LM
S	630	6	12 x 1,5	17	17	RV06GAI-SM
	630	8	14 x 1,5	19	19	RV08GAI-SM
	630	10	16 x 1,5	22	22	RV10GAI-SM
	630	12	18 x 1,5	24	24	RV12GAI-SM
	630	14	20 x 1,5	27	27	RV14GAI-SM
	400	16	22 x 1,5	27	30	RV16GAI-SM
	400	20	27 x 2,0	36	36	RV20GAI-SM

+ Zubehör



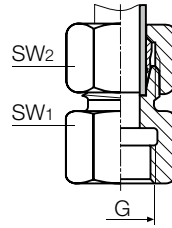
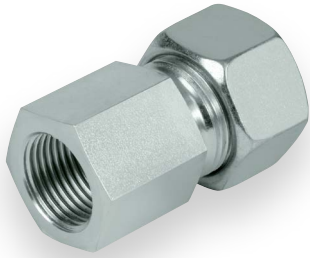
indunorm.de

Ihren Preis und die aktuelle Verfügbarkeit des Artikels finden Sie im InduShop. Einfach und schnell bestellen!



- Leichte **Identifikation** der Gewindeanschlüsse mit der **Identifikationstafel** AW5-40-2.

Aufschraubverschraubung GAI (zöllig)



Gerade Aufschraubverschraubung,
zöllig

Verschraubungen
und Flansche

Reihe	Betriebsdruck [bar]	Rohr-Ø [mm]	G	SW ₁ [mm]	SW ₂ [mm]	Artikelnummer
L	315	6	1/8	14	14	RV06GAI-LR
	315	8	1/4	19	17	RV08GAI-LR
	315	8	3/8	22	17	RV08GAI3/8LR
	315	10	1/4	19	19	RV10GAI-LR
	315	10	3/8	22	19	RV10GAI3/8LR
	315	12	3/8	22	22	RV12GAI-LR
	315	12	1/2	27	22	RV12GAI1/2LR
	315	15	1/2	27	27	RV15GAI-LR
	315	18	1/2	27	32	RV18GAI-LR
	160	22	3/4	36	36	RV22GAI-LR
	160	28	1	41	41	RV28GAI-LR
	160	35	1 1/4	55	50	RV35GAI-LR
S	160	42	1 1/2	60	60	RV42GAI-LR
	630	6	1/4	19	17	RV06GAI-SR
	630	8	1/4	19	19	RV08GAI-SR
	630	10	3/8	24	22	RV10GAI-SR
	630	12	3/8	24	24	RV12GAI-SR
	630	14	1/2	27	27	RV14GAI-SR
	400	16	1/2	27	30	RV16GAI-SR
	400	20	3/4	36	36	RV20GAI-SR
	400	25	1	41	46	RV25GAI-SR
	400	30	1 1/4	55	50	RV30GAI-SR
	315	38	1 1/2	60	60	RV38GAI-SR

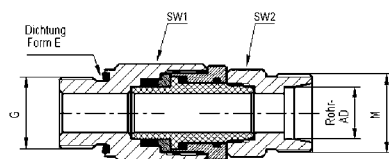
indunorm.de

Ihren Preis und die aktuelle Verfügbarkeit des Artikels finden Sie im InduShop. Einfach und schnell bestellen!



Drehbare kugelgeführte Rohrverschraubung D/GE

Gerade Einschraubverschraubung, drehbar, mit elastischer Dichtung, nur Körper, zöllig, metrisch



Reihe	Betriebsdruck [bar]	Rohr-Ø [mm]	M	G	SW ₁ [mm]	SW ₂ [mm]	Artikelnummer
L	350	6	12 x 1,5	1/4	22	17	RV06D/GE-LR/KÖ/ED
	350	8	14 x 1,5	1/4	22	17	RV08D/GE-LR/KÖ/ED
	350	10	16 x 1,5	3/8	30	19	RV10D/GE-LR/KÖ/ED
	350	12	18 x 1,5	3/8	30	22	RV12D/GE-LR/KÖ/ED
	350	15	22 x 1,5	1/2	30	24	RV15D/GE-LR/KÖ/ED
	350	18	26 x 1,5	3/4	41	36	RV18D/GE-LR/KÖ/ED
	350	18	26 x 1,5	1	41	36	RV18D/GE1LR/KÖ/ED
	250	28	36 x 2,0	3/4	41	36	RV28D/GE3/4LR/KÖ/ED
S	250	28	36 x 2,0	1	41	36	RV28D/GE-LR/KÖ/ED
	350	6	14 x 1,5	1/4	22	17	RV06D/GE-SR/KÖ/ED
	350	8	16 x 1,5	1/4	22	17	RV08D/GE-SR/KÖ/ED
	350	12	20 x 1,5	3/8	30	22	RV12D/GE-SR/KÖ/ED
	350	14	22 x 1,5	1/2	30	24	RV14D/GE-SR/KÖ/ED
	350	16	24 x 1,5	1/2	30	24	RV16D/GE-SR/KÖ/ED
	350	20	30 x 2,0	3/4	41	36	RV20D/GE-SR/KÖ/ED
	350	25	36 x 2,0	1	41	36	RV25D/GE-SR/KÖ/ED
	250	30	42 x 2,0	1 1/4	60	55	RV30D/GE-SR/KÖ/ED
	250	38	52 x 2,0	1 1/2	60	55	RV38D/GE-SR/KÖ/ED

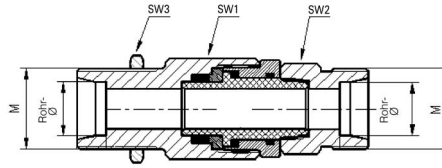
✓ Vorteile

Durch die elastische Dichtung am Einschraubgewinde wird der Gegenanschluss nicht beschädigt.

+ Zubehör

· Auch Drehdurchführungen mit höheren Drücken und Drehzahlen führen wir im Lieferprogramm.

■ Drehbare kugelgeführte Rohrverschraubung D/SV



Gerade Schottverschraubung,
drehbar, mit Schottmutter, nur
Körper, metrisch

Reihe	Betriebsdruck [bar]	Rohr-Ø [mm]	M	SW ₁ [mm]	SW ₂ [mm]	SW ₃ [mm]	Artikelnummer
L	350	6	12 x 1,5	22	17	17	RV06D/SV-L/KÖ
	350	8	14 x 1,5	22	17	19	RV08D/SV-L/KÖ
	350	10	16 x 1,5	30	19	22	RV10D/SV-L/KÖ
	350	12	18 x 1,5	30	22	24	RV12D/SV-L/KÖ
	350	15	22 x 1,5	30	24	32	RV15D/SV-L/KÖ
	350	22	30 x 2,0	41	36	46	RV22D/SV-L/KÖ
S	350	6	14 x 1,5	22	17	19	RV06D/SV-S/KÖ
	350	8	16 x 1,5	22	17	22	RV08D/SV-S/KÖ
	350	12	20 x 1,5	30	24	27	RV12D/SV-S/KÖ
	350	16	24 x 1,5	30	24	32	RV16D/SV-S/KÖ
	350	20	30 x 2,0	41	36	41	RV20D/SV-S/KÖ
	350	25	36 x 2,0	41	41	46	RV25D/SV-S/KÖ
	250	30	42 x 2,0	60	55	50	RV30D/SV-S/KÖ
250	38	52 x 2,0	60	55	65	RV38D/SV-S/KÖ	

Verschraubungen
und Flansche

+ Zubehör



· **Schottmuttern** finden Sie ebenfalls in diesem Kapitel.

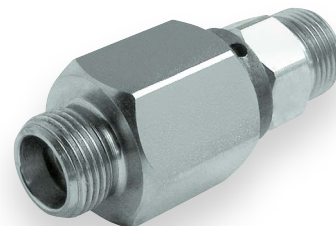
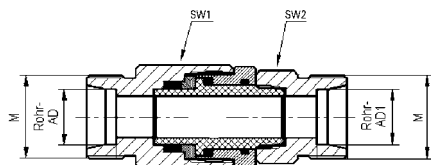
indunorm.de

Ihren Preis und die aktuelle Verfügbarkeit des Artikels finden Sie im InduShop. Einfach und schnell bestellen!



Drehbare kugelgeführte Rohrverschraubung D/G

Gerade Verschraubung, drehbar,
nur Körper, metrisch



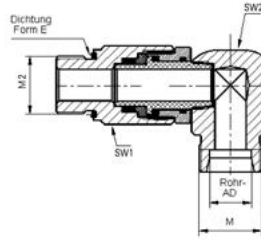
Reihe	Betriebsdruck [bar]	Rohr-Ø [mm]	M	SW ₁ [mm]	SW ₂ [mm]	Artikelnummer
L	350	6	12 x 1,5	22	17	RV06D/G-L/KÖ
	350	8	14 x 1,5	22	17	RV08D/G-L/KÖ
	350	10	16 x 1,5	30	19	RV10D/G-L/KÖ
	350	12	18 x 1,5	30	22	RV12D/G-L/KÖ
	350	15	22 x 1,5	30	24	RV15D/G-L/KÖ
	350	18	26 x 1,5	41	36	RV18D/G-L/KÖ
	350	22	30 x 2,0	41	36	RV22D/G-L/KÖ
	250	28	36 x 2,0	41	36	RV28D/G-L/KÖ
S	350	6	14 x 1,5	22	17	RV06D/G-S/KÖ
	350	8	16 x 1,5	22	17	RV08D/G-S/KÖ
	350	12	20 x 1,5	30	22	RV12D/G-S/KÖ
	350	14	22 x 1,5	30	24	RV14D/G-S/KÖ
	350	16	24 x 1,5	30	24	RV16D/G-S/KÖ
	350	20	30 x 2,0	41	36	RV20D/G-S/KÖ
	350	25	36 x 2,0	41	36	RV25D/G-S/KÖ
	250	30	42 x 2,0	60	55	RV30D/G-S/KÖ
250	38	52 x 2,0	60	55	RV38D/G-S/KÖ	

+ Zubehör



Überwurfmuttern und Schneidringe finden Sie in diesem Kapitel.

■ Drehbare kugelgeführte Rohrverschraubung D/WE (metrisch)

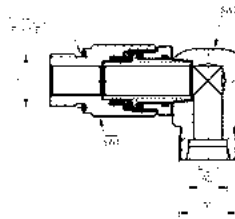


Winkeleinschraubverschraubung, drehbar, nur Körper, metrisch

Reihe	Betriebsdruck [bar]	Rohr-Ø [mm]	M	M ₂	SW ₁ [mm]	SW ₂ [mm]	Artikelnummer
L	350	12	18 x 1,5	18 x 1,5	30	22	RV12D/W-LM/KÖ/ED
	350	15	22 x 1,5	18 x 1,5	30	22	RV15D/W-LM/KÖ/ED
	250	15	M 22x1,5	M 27x2			RV15D/W27LM/KÖ/ED
S	350	12	20 x 1,5	18 x 1,5	30	22	RV12D/W-SM/KÖ/ED
	350	20	30 x 2,0	27 x 2,0	41	40	RV20D/W-SM/KÖ/ED
	350	25	36 x 2,0	33 x 2,0	41	40	RV25D/W-SM/KÖ/ED

Verschraubungen und Flansche

■ Drehbare kugelgeführte Rohrverschraubung D/WE (zöllig)



Winkeleinschraubverschraubung, drehbar, nur Körper, zöllig

Reihe	Betriebsdruck [bar]	Rohr-Ø [mm]	M	G	SW ₁ [mm]	SW ₂ [mm]	Artikelnummer
L	350	6	12 x 1,5	1/4	22	25	RV06D/W-LR/KÖ/ED
	350	8	14 x 1,5	1/4	22	25	RV08D/W-LR/KÖ/ED
	350	10	16 x 1,5	3/8	30	22	RV10D/W-LR/KÖ/ED
	350	12	18 x 1,5	3/8	30	22	RV12D/W-LR/KÖ/ED
	350	12	18 x 1,5	1/2	30	22	RV12D/W1/2LR/KÖ/ED
	350	15	22 x 1,5	1/2	30	22	RV15D/W-LR/KÖ/ED
S	250	28	36 x 2,0	1	41	40	RV28D/W-LR/KÖ/ED
	350	6	14 x 1,5	1/4	22	25	RV06D/W-SR/KÖ/ED
	350	8	16 x 1,5	1/4	22	25	RV08D/W-SR/KÖ/ED
	350	12	20 x 1,5	3/8	30	22	RV12D/W-SR/KÖ/ED
	350	16	24 x 1,5	1/2	30	30	RV16D/W-SR/KÖ/ED
	350	20	30 x 2,0	3/4	41	40	RV20D/W-SR/KÖ/ED
	350	25	36 x 2,0	1	41	40	RV25D/W-SR/KÖ/ED
250	38	52 x 2,0	1 1/2	60	60	RV38D/W-SR/KÖ/ED	

+ Zubehör



Winkel-Drehdurchführungen speziell für den Wassereinsatz finden Sie im Kapitel Drehdurchführungen.

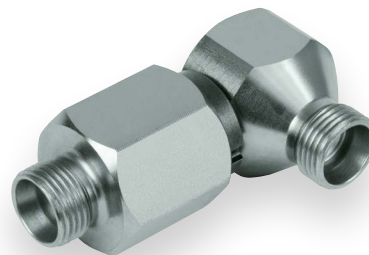
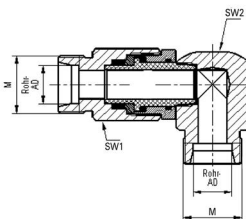
indunorm.de

Ihren Preis und die aktuelle Verfügbarkeit des Artikels finden Sie im InduShop. Einfach und schnell bestellen!



Drehbare kugelgeführte Rohrverschraubung D/W (metrisch)

Winkelverschraubung, drehbar,
nur Körper, metrisch

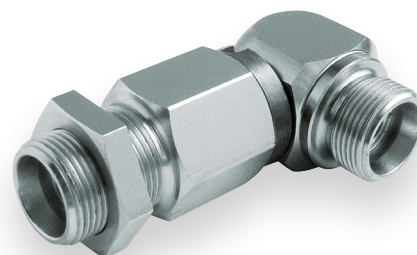
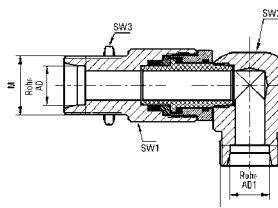


Reihe	Betriebsdruck [bar]	Rohr-Ø [mm]	M	SW ₁ [mm]	SW ₂ [mm]	Artikelnummer
L	350	6	12 x 1,5	22	25	RV06D/W-L/KÖ
	350	8	14 x 1,5	22	25	RV08D/W-L/KÖ
	350	10	16 x 1,5	30	22	RV10D/W-L/KÖ
	350	12	18 x 1,5	30	22	RV12D/W-L/KÖ
	350	15	22 x 1,5	30	22	RV15D/W-L/KÖ
	250	28	36 x 2,0	41	40	RV28D/W-L/KÖ
S	350	6	14 x 1,5	22	25	RV06D/W-S/KÖ
	350	8	16 x 1,5	22	25	RV08D/W-S/KÖ
	350	12	20 x 1,5	30	25	RV12D/W-S/KÖ
	350	14	22 x 1,5	30	30	RV14D/W-S/KÖ
	350	16	24 x 1,5	30	30	RV16D/W-S/KÖ
	350	20	30 x 2,0	41	40	RV20D/W-S/KÖ
	350	25	36 x 2,0	41	40	RV25D/W-S/KÖ
	250	30	42 x 2,0	60	60	RV30D/W-S/KÖ
250	38	52 x 2,0	60	60	RV38D/W-S/KÖ	

Verschraubungen
und Flansche

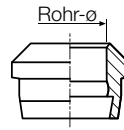
Drehbare kugelgeführte Rohrverschraubung D/WSV

Winkelverschraubung, Schott,
drehbar, nur Körper, metrisch



Reihe	Betriebsdruck [bar]	Rohr-Ø [mm]	M	SW ₁ [mm]	SW ₂ [mm]	SW ₃ [mm]	Artikelnummer
L	350	6	12 x 1,5	22	25	17	RV06D/WSV-L/KÖ
	350	8	14 x 1,5	22	25	19	RV08D/WSV-L/KÖ
	350	10	16 x 1,5	30	22	22	RV10D/WSV-L/KÖ
	350	12	18 x 1,5	30	22	24	RV12D/WSV-L/KÖ
	350	15	22 x 1,5	30	22	22	RV15D/WSV-L/KÖ
	250	28	36 x 2,0	41	40	40	RV28D/WSV-L/KÖ
S	350	6	14 x 1,5	22	25	19	RV06D/WSV-S/KÖ
	350	8	16 x 1,5	22	25	22	RV08D/WSV-S/KÖ
	350	16	24 x 1,5	30	30	32	RV16D/WSV-S/KÖ
	350	20	30 x 2,0	41	40	41	RV20D/WSV-S/KÖ
	350	25	36 x 2,0	41	40	46	RV25D/WSV-S/KÖ
	250	30	42 x 2,0	60	60	50	RV30D/WSV-S/KÖ
	250	38	52 x 2,0	60	60	65	RV38D/WSV-S/KÖ

Zubehör: Schneidring SRC



Ein- und Doppelkantenschneidring

Reihe	Betriebsdruck [bar]	Rohr-Ø [mm]	Artikelnummer
LL	100	4	RV04SRC-LL
	100	5	RV05SRC-LL
	100	6	RV06SRC-LL
	100	8	RV08SRC-LL
	100	10	RV10SRC-LL
	100	12	RV12SRC-LL
L	315	6	RV06SRC-LS
	315	8	RV08SRC-LS
	315	10	RV10SRC-LS
	315	12	RV12SRC-LS
	315	15	RV15SRC-L
	315	18	RV18SRC-L
	160	22	RV22SRC-L
	160	28	RV28SRC-L
	160	35	RV35SRC-L
S	630	14	RV14SRC-S
	630	16	RV16SRC-S
	400	20	RV20SRC-S
	400	25	RV25SRC-S
	400	30	RV30SRC-S
	315	38	RV38SRC-S

Verschraubungen und Flansche

+ Zubehör



Die kompakte elektrohydraulische Maschine SRVBM6-42 für die funktionssichere **Vormontage von Schneidringen** nach DIN 2353.

indunorm.de

Ihren Preis und die aktuelle Verfügbarkeit des Artikels finden Sie im **InduShop**. Einfach und schnell bestellen!

Zubehör: Weichdichtender Schneidring



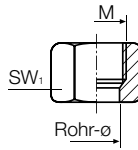
Weichdichtender Schneidring

Reihe	Betriebsdruck [bar]	Rohr-Ø [mm]	Artikelnummer
L/S	630	6	RV06SRC-LS/WD
	630	8	RV08SRC-LS/WD
	630	10	RV10SRC-LS/WD
	630	12	RV12SRC-LS/WD
L	315	15	RV15SRC-LWD
	315	18	RV18SRC-LWD
	160	22	RV22SRC-LWD
	160	28	RV28SRC-LWD
	160	35	RV35SRC-LWD
	160	42	RV42SRC-LWD
S	630	14	RV14SRC-SWD
	400	16	RV16SRC-SWD
	400	20	RV20SRC-SWD
	400	25	RV25SRC-SWD
	315	30	RV30SRC-SWD
		38	RV38SRC-SWD

Verschraubungen
und Flansche



Zubehör: Überwurfmutter M



Überwurfmutter

Reihe	Betriebsdruck [bar]	Rohr-Ø [mm]	M	SW ₁ [mm]	Artikelnummer
LL	100	4	8 x 1,0	10	RV04M-LL
	100	5	10 x 1,0	12	RV05M-LL
	100	6	10 x 1,0	12	RV06M-LL
	100	8	12 x 1,0	14	RV08M-LL
	100	10	14 x 1,0	17	RV10M-LL
	100	12	16 x 1,0	19	RV12M-LL
L	315	6	12 x 1,5	14	RV06M-L
	315	8	14 x 1,5	17	RV08M-L
	315	10	16 x 1,5	19	RV10M-L
	315	12	18 x 1,5	22	RV12M-L
	315	15	22 x 1,5	27	RV15M-L
	315	18	26 x 1,5	32	RV18M-L
	160	22	30 x 2,0	36	RV22M-L
	160	28	36 x 2,0	41	RV28M-L
	160	35	45 x 2,0	50	RV35M-L
	160	42	52 x 2,0	60	RV42M-L
S	630	6	14 x 1,5	17	RV06M-S
	630	8	16 x 1,5	19	RV08M-S
	630	10	18 x 1,5	22	RV10M-S
	630	12	20 x 1,5	24	RV12M-S
	630	14	22 x 1,5	27	RV14M-S
	400	16	24 x 1,5	30	RV16M-S
	400	20	30 x 2,0	36	RV20M-S
	400	25	36 x 2,0	46	RV25M-S
	400	30	42 x 2,0	50	RV30M-S
	315	38	52 x 2,0	60	RV38M-S

Verschraubungen und Flansche

+ Zubehör

• Die Schneidring-Vormontage sollte im gehärteten Vormontagegestutzen RV..VM-L/S erfolgen.



 Ihren Preis und die aktuelle Verfügbarkeit des Artikels finden Sie im InduShop. Einfach und schnell bestellen!

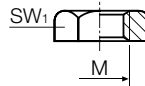


Zubehör: Mutter SM

Schottmutter

i Praxis-Tipp

Die Schottfunktion der Mutter erfordert keine Betriebsdruckangabe.

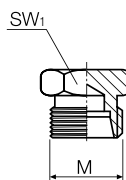


Reihe	Rohr-Ø [mm]	M	SW ₁ [mm]	Artikelnummer
L/S	6L	12 x 1,5	17	RV12SM
	8L/6S	14 x 1,5	19	RV14SM
	10L/8S	16 x 1,5	22	RV16SM
	12L/10S	18 x 1,5	24	RV18SM
	12S	20 x 1,5	27	RV20SM
	15L/14S	22 x 1,5	30	RV22SM
	16S	24 x 1,5	32	RV24SM
	18L	26 x 1,5	36	RV26SM
	22L/20S	30 x 2,0	41	RV30SM
	28L/25S	36 x 2,0	46	RV36SM
	30S	42 x 2,0	50	RV42SM
	35L	45 x 2,0	55	RV45SM
42L/38S	52 x 2,0	65	RV52SM	

Verschraubungen und Flansche

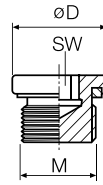
Rohrverschluss mit 24°-Innenkonus

Zubehör: Rohrverschluss ROV



Reihe	Betriebsdruck [bar]	Rohr-Ø [mm]	M	SW ₁ [mm]	Artikelnummer
L	315	6	12 x 1,5	12	RV06ROV-L
	315	8	14 x 1,5	14	RV08ROV-L
	315	10	16 x 1,5	17	RV10ROV-L
	315	12	18 x 1,5	19	RV12ROV-L
	315	15	22 x 1,5	24	RV15ROV-L
	315	18	26 x 1,5	27	RV18ROV-L
	160	22	30 x 2,0	32	RV22ROV-L
	160	28	36 x 2,0	41	RV28ROV-L
	160	35	45 x 2,0	46	RV35ROV-L
	160	42	52 x 2,0	55	RV42ROV-L
S	630	6	14 x 1,5	14	RV06ROV-S
	630	8	16 x 1,5	17	RV08ROV-S
	630	10	18 x 1,5	19	RV10ROV-S
	630	12	20 x 1,5	22	RV12ROV-S
	630	14	22 x 1,5	24	RV14ROV-S
	400	16	24 x 1,5	27	RV16ROV-S
	400	20	30 x 2,0	32	RV20ROV-S
	400	25	36 x 2,0	41	RV25ROV-S
	400	30	42 x 2,0	46	RV30ROV-S
	315	38	52 x 2,0	55	RV38ROV-S

Zubehör: Verschlusschraube VS-ED (metrisch)

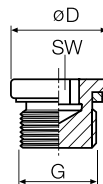


Verschlusschraube mit elastischer Dichtung, metrisch

Betriebsdruck [bar]	Ø-D [mm]	M	SW [mm]	Artikelnummer
400	14	10 x 1,0	5	RV10VS-ED
400	17	12 x 1,5	6	RV12VS-ED
400	19	14 x 1,5	6	RV14VS-ED
400	22	16 x 1,5	8	RV16VS-ED
400	24	18 x 1,5	8	RV18VS-ED
400	26	20 x 1,5	10	RV20VS-ED
400	27	22 x 1,5	10	RV22VS-ED
400	32	26 x 1,5	12	RV26VS-ED
400	32	27 x 2,0	12	RV27VS-ED
400	40	33 x 2,0	17	RV33VS-ED
250	50	42 x 2,0	22	RV42VS-ED
250	55	48 x 2,0	24	RV48VS-ED

Verschraubungen und Flansche

Zubehör: Verschlusschraube VS-ED (zöllig)



Verschlusschraube mit elastischer Dichtung, zöllig

Betriebsdruck [bar]	Ø-D [mm]	G	SW [mm]	Artikelnummer
400	14	1/8	5	RV1/8VS-ED
400	19	1/4	6	RV1/4VS-ED
400	22	3/8	8	RV3/8VS-ED
400	27	1/2	10	RV1/2VS-ED
400	32	3/4	12	RV3/4VS-ED
400	40	1	17	RV1VS-ED
250	50	1 1/4	22	RV1.1/4VS-ED
250	55	1 1/2	24	RV1.1/2VS-ED

indunorm.de

Ihren Preis und die aktuelle Verfügbarkeit des Artikels finden Sie im InduShop. Einfach und schnell bestellen!



Identifikationstafel

indunorm®

Identifikation von Gewinde und Dichtform

BSP-Gewinde

DN	5	6	10	12	16	20	25	32	40
Size	02	04	06	08	10	12	16	20	24
Gewinde	G 1/8" - 28	G 1/4" - 19	G 3/8" - 19	G 1/2" - 14	G 5/8" - 14	G 3/4" - 14	G 1" - 11	G 1 1/4" - 11	G 1 1/2" - 11
Ø D	9,7	13,2	16,7	21,0	22,9	26,4	33,3	41,9	47,8
Ø d	6,6	11,4	15,0	18,6	20,6	24,1	30,3	39,0	44,9



JIC-Anschluss mit UNF-Gewinde

DN	6	8	10	12	16	16/20	20	25	32	40
Size	07	08	09	12	14	17	19	21	26	30
Gewinde	7/16" - 20 UNF	1/2" - 20 UNF	9/16" - 18 UNF	3/4" - 16 UNF	7/8" - 14 UNF	1 1/16" - 12 UN	1 3/16" - 12 UN	1 5/16" - 12 UN	1 5/8" - 12 UN	1 7/8" - 12 UN
Ø D	11,1	12,7	14,3	19,1	22,2	27,0	30,2	33,3	41,3	47,6
Ø d	9,7	11,3	12,8	17,3	20,3	24,7	27,9	31,0	39,0	45,3



NPT-Anschluss

DN	5	6	10	12	20	25	32	40
Size	02	04	06	08	12	16	20	24
Gewinde	1/8" - 27 NPTF	1/4" - 18 NPTF	3/8" - 18 NPTF	1/2" - 14 NPTF	3/4" - 14 NPTF	1" - 11,5 NPTF	1 1/4" - 11,5 NPTF	1 1/2" - 11,5 NPTF
L	4,1	5,8	6,1	8,1	8,6	10,2	10,7	10,7
Ø D1	10,2	13,6	17,1	21,3	26,6	33,3	42,0	48,1
Ø D2	9,9	13,2	16,6	20,7	26,0	32,5	41,2	47,3
Ø d	8,7	11,4	14,8	18,3	23,6	29,7	38,4	44,5



Metrisches Gewinde Reihe L

DN	5	6	8	10	12	16	20	25	32	40
Rohr-Ø RA	6	8	10	12	15	18	22	28	35	42
Gewinde	M 12 x 1,5	M 14 x 1,5	M 16 x 1,5	M 18 x 1,5	M 22 x 1,5	M 26 x 1,5	M 30 x 2	M 36 x 2	M 45 x 2	M 52 x 2
Ø D	12	14	16	18	22	26	30	36	45	52,0
Ø d	10,4	12,4	14,4	16,4	20,4	24,4	27,8	33,8	42,8	49,8



Metrisches Gewinde Reihe S

DN	5	6	8	10	12	16	20	25	32	40
Rohr-Ø RA	6	8	10	12	14	16	20	25	30	38
Gewinde	M 14 x 1,5	M 16 x 1,5	M 18 x 1,5	M 20 x 1,5	M 22 x 1,5	M 24 x 1,5	M 30 x 2	M 36 x 2	M 42 x 2	M 52 x 2
Ø D	14	16	18	20	22	24	30	36	42	52
Ø d	12,4	14,4	16,4	18,4	20,4	22,4	27,8	33,8	39,8	49,8



ORFS-Anschluss

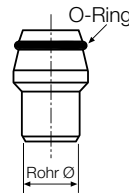
DN	6	10	12	16	20	25	32	40
Size	4	6	8	10	12	16	20	24
Gewinde	9/16" - 18	11/16" - 16	13/16" - 16	1" - 14	1 3/16" - 12	1 7/16" - 12	1 11/16" - 12	2" - 12
Ø D	14,3	17,5	20,6	25,4	30,2	36,5	42,9	50,8
Ø d	12,8	15,7	18,9	23,4	27,9	34,2	40,6	48,5



Verschraubungen
und Flansche

Artikelnummer:
AW5-40-2

Zubehör: Verschlusskegel VKA



Verschlusskegel

Reihe	Betriebsdruck [bar]	Rohr-Ø [mm]	O-Ring	Artikelnummer
L/S	315	6	4,0 x 1,5	RV06VKA-LS
	315	8	6,0 x 1,5	RV08VKA-LS
	315	10	7,5 x 1,5	RV10VKA-LS
	315	12	9,0 x 1,5	RV12VKA-LS
L	315	15	12,0 x 2,0	RV15VKA-L
	315	18	15,0 x 2,0	RV18VKA-L
	160	22	20,0 x 2,0	RV22VKA-L
	160	28	26,0 x 2,0	RV28VKA-L
	160	35	32,0 x 2,5	RV35VKA-L
	160	42	38,0 x 2,5	RV42VKA-L
S	630	14	10,0 x 2,0	RV14VKA-S
	400	16	12,0 x 2,0	RV16VKA-S
	400	20	16,3 x 2,4	RV20VKA-S
	400	25	20,3 x 2,4	RV25VKA-S
	400	30	25,3 x 2,4	RV30VKA-S
	315	38	33,3 x 2,4	RV38VKA-S

Verschraubungen und Flansche

+ Zubehör



• **O-Ringe** im Nachfüllset finden Sie im Bereich Armaturen-Zubehör
Artikelnummer:
XV-SET-OR-ROHR..L/S

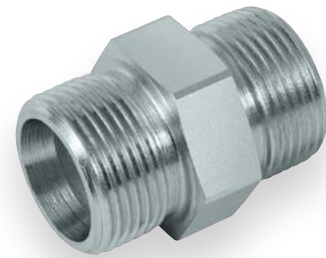
indunorm.de

Ihren Preis und die aktuelle Verfügbarkeit des Artikels finden Sie im InduShop. Einfach und schnell bestellen!



Verbindungsverschraubung G ■

Gerade Verschraubung



Reihe	Betriebsdruck [bar]	Rohr-Ø [mm]	Artikelnummer
LL	100	4	RV04G-LL/KÖ
	100	5	RV05G-LL/KÖ
	100	6	RV06G-LL/KÖ
	100	8	RV08G-LL/KÖ
	100	10	RV10G-LL/KÖ
	100	12	RV12G-LL/KÖ
L	315	6	RV06G-L/KÖ
	315	8	RV08G-L/KÖ
	315	10	RV10G-L/KÖ
	315	12	RV12G-L/KÖ
	315	15	RV15G-L/KÖ
	315	18	RV18G-L/KÖ
	160	22	RV22G-L/KÖ
	160	28	RV28G-L/KÖ
	160	35	RV35G-L/KÖ
S	630	42	RV42G-L/KÖ
	630	6	RV06G-S/KÖ
	630	8	RV08G-S/KÖ
	630	10	RV10G-S/KÖ
	630	12	RV12G-S/KÖ
	630	14	RV14G-S/KÖ
	400	16	RV16G-S/KÖ
	400	20	RV20G-S/KÖ
	400	25	RV25G-S/KÖ
	400	30	RV30G-S/KÖ
315	38	RV38G-S/KÖ	

Verbindungsverschraubung GR



Gerade Reduzierschraubung

Verschraubungen
und Flansche

Reihe	Betriebsdruck [bar]	A [mm]	B [mm]	Artikelnummer
L	315	8	6	RV08GR06-L/KÖ
	315	10	6	RV10GR06-L/KÖ
	315	10	8	RV10GR08-L/KÖ
	315	12	6	RV12GR06-L/KÖ
	315	12	8	RV12GR08-L/KÖ
	315	12	10	RV12GR10-L/KÖ
	315	15	10	RV15GR10-L/KÖ
	315	15	12	RV15GR12-L/KÖ
	315	18	10	RV18GR10-L/KÖ
	315	18	12	RV18GR12-L/KÖ
	315	18	15	RV18GR15-L/KÖ
	160	22	12	RV22GR12-L/KÖ
	160	22	15	RV22GR15-L/KÖ
	160	22	18	RV22GR18-L/KÖ
	160	28	18	RV28GR18-L/KÖ
	160	28	22	RV28GR22-L/KÖ
	160	35	22	RV35GR22-L/KÖ
	160	35	28	RV35GR28-L/KÖ
S	630	8	6	RV08GR06-S/KÖ
	630	10	6	RV10GR06-S/KÖ
	630	10	8	RV10GR08-S/KÖ
	630	12	6	RV12GR06-S/KÖ
	630	12	8	RV12GR08-S/KÖ
	630	12	10	RV12GR10-S/KÖ
	630	14	10	RV14GR10-S/KÖ
	630	14	12	RV14GR12-S/KÖ
	400	16	12	RV16GR12-S/KÖ
	400	16	14	RV16GR14-S/KÖ
	400	20	10	RV20GR10-S/KÖ
	400	20	12	RV20GR12-S/KÖ
	400	20	16	RV20GR16-S/KÖ
	400	25	16	RV25GR16-S/KÖ
	400	25	20	RV25GR20-S/KÖ
	400	30	20	RV30GR20-S/KÖ
	400	30	25	RV30GR25-S/KÖ
	315	38	30	RV38GR30-S/KÖ

Verbindungsverschraubung W ■

Winkelverschraubung



Reihe	Betriebsdruck [bar]	Rohr-Ø [mm]	Artikelnummer
LL	100	4	RV04W-LL/KÖ
	100	5	RV05W-LL/KÖ
	100	6	RV06W-LL/KÖ
	100	8	RV08W-LL/KÖ
L	315	6	RV06W-L/KÖ
	315	8	RV08W-L/KÖ
	315	10	RV10W-L/KÖ
	315	12	RV12W-L/KÖ
	315	15	RV15W-L/KÖ
	315	18	RV18W-L/KÖ
	160	22	RV22W-L/KÖ
	160	28	RV28W-L/KÖ
	160	35	RV35W-L/KÖ
	160	42	RV42W-L/KÖ
S	630	6	RV06W-S/KÖ
	630	8	RV08W-S/KÖ
	630	10	RV10W-S/KÖ
	630	12	RV12W-S/KÖ
	630	14	RV14W-S/KÖ
	400	16	RV16W-S/KÖ
	400	20	RV20W-S/KÖ
	400	25	RV25W-S/KÖ
	400	30	RV30W-S/KÖ
	315	38	RV38W-S/KÖ

Verschraubungen und Flansche

+ Zubehör



- Leichte **Identifikation** der Gewindeanschlüsse mit der **Identifikationstafel AW5-40-2**.

indunorm.de

Ihren Preis und die aktuelle Verfügbarkeit des Artikels finden Sie im InduShop. Einfach und schnell bestellen!



Verbindungsverschraubung T



T-Verschraubung

Reihe	Betriebsdruck [bar]	Rohr-Ø [mm]	Artikelnummer
LL	100	4	RV04T-LL/KÖ
	100	6	RV06T-LL/KÖ
	100	8	RV08T-LL/KÖ
L	315	6	RV06T-L/KÖ
	315	8	RV08T-L/KÖ
	315	10	RV10T-L/KÖ
	315	12	RV12T-L/KÖ
	315	15	RV15T-L/KÖ
	315	18	RV18T-L/KÖ
	160	22	RV22T-L/KÖ
	160	28	RV28T-L/KÖ
	160	35	RV35T-L/KÖ
	160	42	RV42T-L/KÖ
S	630	6	RV06T-S/KÖ
	630	8	RV08T-S/KÖ
	630	10	RV10T-S/KÖ
	630	12	RV12T-S/KÖ
	630	14	RV14T-S/KÖ
	400	16	RV16T-S/KÖ
	400	20	RV20T-S/KÖ
	400	25	RV25T-S/KÖ
	400	30	RV30T-S/KÖ
	315	38	RV38T-S/KÖ

Verschraubungen und Flansche

Verbindungsverschraubung TR



T-Reduzierschraubung

Reihe	Betriebsdruck [bar]	Rohr-Ø [mm]	B [mm]	C [mm]	SW ₁ [mm]	SW ₂ [mm]	Artikelnummer
L	160	28	12	28	41	22	RV28/12/28TR-L/KÖ

Verbindungsverschraubung K ■

Kreuzverschraubung



Reihe	Betriebsdruck [bar]	Rohr-Ø [mm]	Artikelnummer
L	315	6	RV06K-L/KÖ
	315	8	RV08K-L/KÖ
	315	10	RV10K-L/KÖ
	315	12	RV12K-L/KÖ
	315	15	RV15K-L/KÖ
	315	18	RV18K-L/KÖ
	160	22	RV22K-L/KÖ
	160	28	RV28K-L/KÖ
S	160	35	RV35K-L/KÖ
	630	8	RV08K-S/KÖ
	630	12	RV12K-S/KÖ
	400	16	RV16K-S/KÖ
	400	20	RV20K-S/KÖ
	400	25	RV25K-S/KÖ
	400	30	RV30K-S/KÖ
	315	38	RV38K-S/KÖ

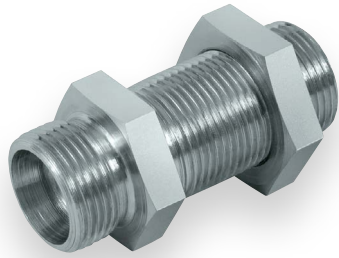
indunorm.de

Ihren Preis und die aktuelle Verfügbarkeit



des Artikels finden Sie im InduShop. Einfach und schnell bestellen!

Verbindungsverschraubung SV



Gerade Schottverschraubung

Reihe	Betriebsdruck [bar]	Rohr-Ø [mm]	M	SW ₁ [mm]	SW ₃ [mm]	Artikelnummer
L	315	6	12 x 1,5	17	17	RV06SV-L/KÖ
	315	8	14 x 1,5	19	19	RV08SV-L/KÖ
	315	10	16 x 1,5	22	22	RV10SV-L/KÖ
	315	12	18 x 1,5	24	24	RV12SV-L/KÖ
	315	15	22 x 1,5	27	30	RV15SV-L/KÖ
	315	18	26 x 1,5	32	36	RV18SV-L/KÖ
	160	22	30 x 2,0	36	41	RV22SV-L/KÖ
	160	28	36 x 2,0	41	46	RV28SV-L/KÖ
	160	35	45 x 2,0	50	55	RV35SV-L/KÖ
S	160	42	52 x 2,0	60	65	RV42SV-L/KÖ
	630	6	14 x 1,5	19	19	RV06SV-S/KÖ
	630	8	16 x 1,5	22	22	RV08SV-S/KÖ
	630	10	18 x 1,5	24	24	RV10SV-S/KÖ
	630	12	20 x 1,5	27	27	RV12SV-S/KÖ
	630	14	22 x 1,5	30	30	RV14SV-S/KÖ
	400	16	24 x 1,5	32	32	RV16SV-S/KÖ
	400	20	30 x 2,0	41	41	RV20SV-S/KÖ
	400	25	36 x 2,0	46	46	RV25SV-S/KÖ
	400	30	42 x 2,0	50	50	RV30SV-S/KÖ
315	38	52 x 2,0	65	65	RV38SV-S/KÖ	

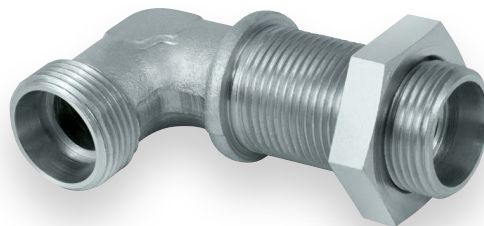
Verschraubungen und Flansche

Weitere Artikel finden Sie in



Verbindungsverschraubung WSV

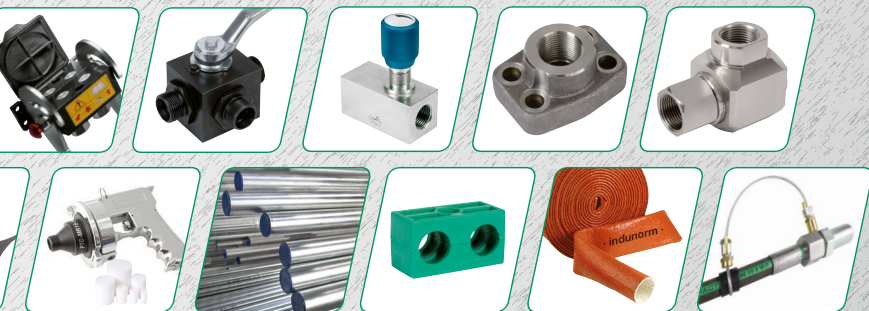
Winkel-Schottverschraubung



Reihe	Betriebsdruck [bar]	Rohr-Ø [mm]	M	SW ₁ [mm]	SW ₂ [mm]	Artikelnummer
L	315	6	12 x 1,5	14	17	RV06WSV-L/KÖ
	315	8	14 x 1,5	17	19	RV08WSV-L/KÖ
	315	10	16 x 1,5	19	22	RV10WSV-L/KÖ
	315	12	18 x 1,5	22	24	RV12WSV-L/KÖ
	315	15	22 x 1,5	27	30	RV15WSV-L/KÖ
	315	18	26 x 1,5	32	36	RV18WSV-L/KÖ
	160	22	30 x 2,0	36	41	RV22WSV-L/KÖ
	160	28	36 x 2,0	41	46	RV28WSV-L/KÖ
	160	35	45 x 2,0	50	55	RV35WSV-L/KÖ
S	160	42	52 x 2,0	60	65	RV42WSV-L/KÖ
	630	6	14 x 1,5	17	19	RV06WSV-S/KÖ
	630	8	16 x 1,5	19	22	RV08WSV-S/KÖ
	630	10	18 x 1,5	22	24	RV10WSV-S/KÖ
	630	12	20 x 1,5	24	27	RV12WSV-S/KÖ
	630	14	22 x 1,5	27	30	RV14WSV-S/KÖ
	400	16	24 x 1,5	30	32	RV16WSV-S/KÖ
	400	20	30 x 2,0	36	41	RV20WSV-S/KÖ
	400	25	36 x 2,0	46	46	RV25WSV-S/KÖ
	400	30	42 x 2,0	50	50	RV30WSV-S/KÖ
	315	38	52 x 2,0	60	65	RV38WSV-S/KÖ

Verschraubungen und Flansche

unserem Onlineshop.



Indu Shop
www.indunorm.de

Schläuche

Shop

■ Einschraubverschraubung GE (metrisch)



Gerade Einschraubverschraubung,
metrisch

Verschraubungen
und Flansche

Reihe	Betriebsdruck [bar]	Rohr-Ø [mm]	M	Artikelnummer
LL	100	6	10 x 1	RV06GE-LLM/KÖ
	315	6	10 x 1,0	RV06GE-LM/KÖ
	315	8	10 x 1,0	RV08GE10-LM/KÖ
	315	8	12 x 1,5	RV08GE-LM/KÖ
	315	8	16 x 1,5	RV08GE16LM/KÖ
	315	8	18 x 1,5	RV08GE18-LM/KÖ
	315	10	14 x 1,5	RV10GE-LM/KÖ
	315	10	16 x 1,5	RV10GE16-LM/KÖ
	315	10	18 x 1,5	RV10GE18LM/KÖ
	315	10	22 x 1,5	RV10GE22LM/KÖ
	315	12	12 x 1,5	RV12GE12LM/KÖ
	315	12	14 x 1,5	RV12GE14-LM/KÖ
	L	315	12	16 x 1,5
315		12	18 x 1,5	RV12GE18LM/KÖ
315		12	22 x 1,5	RV12GE22-LM/KÖ
315		15	16 x 1,5	RV15GE16-LM/KÖ
315		15	18 x 1,5	RV15GE-LM/KÖ
315		15	22 x 1,5	RV15GE22LM/KÖ
315		18	22 x 1,5	RV18GE-LM/KÖ
315		18	18 x 1,5	RV18GE18LM/KÖ
160		22	26 x 1,5	RV22GE-LM/KÖ
160		28	33 x 2,0	RV28GE-LM/KÖ
160		35	42 x 2,0	RV35GE-LM/KÖ
160		42	48 x 2,0	RV42GE-LM/KÖ
S		630	6	12 x 1,5
	630	8	14 x 1,5	RV08GE-SM/KÖ
	630	10	16 x 1,5	RV10GE-SM/KÖ
	630	12	18 x 1,5	RV12GE-SM/KÖ
	630	12	22 x 1,5	RV12GE22-SM/KÖ
	630	14	20 x 1,5	RV14GE-SM/KÖ
	400	16	22 x 1,5	RV16GE-SM/KÖ
	400	20	27 x 2,0	RV20GE-SM/KÖ
	400	25	30 x 1,5	RV25GE30X15SM/KÖ
	400	25	33 x 2,0	RV25GE-SM/KÖ
	400	30	30 x 1,5	RV30GE30X15SM/KÖ
	400	30	42 x 2,0	RV30GE-SM/KÖ
	315	38	48 x 2,0	RV38GE-SM/KÖ

indunorm.de

Ihren Preis und die aktuelle Verfügbarkeit des Artikels finden Sie im InduShop. Einfach und schnell bestellen!



Einschraubverschraubung GE (zöllig) ■

Gerade Einschraubverschraubung,
zöllig



Reihe	Betriebsdruck [bar]	Rohr-Ø [mm]	G	Artikelnummer
L	315	6	1/8	RV06GE-LR/KÖ
	315	8	1/4	RV08GE-LR/KÖ
	315	10	1/4	RV10GE-LR/KÖ
	315	12	3/8	RV12GE-LR/KÖ
	315	15	1/2	RV15GE-LR/KÖ
	315	18	1/2	RV18GE-LR/KÖ
	160	22	3/4	RV22GE-LR/KÖ
	160	28	1	RV28GE-LR/KÖ
	160	35	1 1/4	RV35GE-LR/KÖ
	160	42	1 1/2	RV42GE-LR/KÖ
S	630	6	1/4	RV06GE-SR/KÖ
	630	8	1/4	RV08GE-SR/KÖ
	630	10	3/8	RV10GE-SR/KÖ
	630	12	3/8	RV12GE-SR/KÖ
	630	14	1/2	RV14GE-SR/KÖ
	400	16	1/2	RV16GE-SR/KÖ
	400	20	3/4	RV20GE-SR/KÖ
	400	25	1	RV25GE-SR/KÖ
	400	30	1 1/4	RV30GE-SR/KÖ
	315	38	1 1/2	RV38GE-SR/KÖ

Einschraubverschraubung GE/ED (metrisch)



Gerade Einschraubverschraubung,
mit elastischer Dichtung, metrisch

Verschraubungen
und Flansche

Reihe	Betriebsdruck [bar]	Rohr-Ø [mm]	M	Artikelnummer	
L	315	6	10 x 1,0	RV06GE-LM/KÖ/ED	
	315	8	10 x 1,0	RV08GE10LM/KÖ/ED	
	315	8	12 x 1,5	RV08GE-LM/KÖ/ED	
	315	8	18 x 1,5	RV08GE18LM/KÖ/ED	
	315	10	14 x 1,5	RV10GE-LM/KÖ/ED	
	315	10	16 x 1,5	RV10GE16LM/KÖ/ED	
	315	10	18 x 1,5	RV10GE18LM/KÖ/ED	
	315	10	22 x 1,5	RV10GE22LM/KÖ/ED	
	315	12	14 x 1,5	RV12GE14LM/KÖ/ED	
	315	12	16 x 1,5	RV12GE-LM/KÖ/ED	
	315	12	18 x 1,5	RV12GE18LM/KÖ/ED	
	315	12	22 x 1,5	RV12GE22-LM/KÖ/ED	
	315	15	16 x 1,5	RV15GE16LM/KÖ/ED	
	315	15	18 x 1,5	RV15GE-LM/KÖ/ED	
	315	15	22 x 1,5	RV15GE22LM/KÖ/ED	
	315	18	18 x 1,5	RV18GE18LM/KÖ/ED	
	315	18	22 x 1,5	RV18GE-LM/KÖ/ED	
	315	18	27 x 2,0	RV18GE27LM/KÖ/ED	
	315	160	22	22 x 1,5	RV22GE22-LM/KÖ/ED
	315	160	22	26 x 1,5	RV22GE-LM/KÖ/ED
315	160	22	27 x 2,0	RV22GE27LM/KÖ/ED	
315	160	28	33 x 2,0	RV28GE-LM/KÖ/ED	
315	160	35	42 x 2,0	RV35GE-LM/KÖ/ED	
315	160	42	48 x 2,0	RV42GE-LM/KÖ/ED	
S	630	6	12 x 1,5	RV06GE-SM/KÖ/ED	
	630	8	14 x 1,5	RV08GE-SM/KÖ/ED	
	630	10	16 x 1,5	RV10GE-SM/KÖ/ED	
	630	12	18 x 1,5	RV12GE-SM/KÖ/ED	
	630	12	22 x 1,5	RV12GE22SM/KÖ/ED	
	630	14	20 x 1,5	RV14GE-SM/KÖ/ED	
	400	16	18 x 1,5	RV16GE18SM/KÖ/ED	
	400	16	22 x 1,5	RV16GE-SM/KÖ/ED	
	400	16	27 x 2,0	RV16GE27SM/KÖ/ED	
	400	20	27 x 2,0	RV20GE-SM/KÖ/ED	
	400	25	33 x 2,0	RV25GE-SM/KÖ/ED	
	400	30	42 x 2,0	RV30GE-SM/KÖ/ED	
315	38	48 x 2,0	RV38GE-SM/KÖ/ED		

indunorm.de

Ihren Preis und die aktuelle Verfügbarkeit des Artikels finden Sie im InduShop. Einfach und schnell bestellen!





Verschraubungen
und Flansche

■ Einschraubverschraubung GE/ED (zöllig)



Gerade Einschraubverschraubung,
mit elastischer Dichtung, zöllig

Verschraubungen
und Flansche

Reihe	Betriebsdruck [bar]	Rohr-Ø [mm]	G	Artikelnummer
L	315	6	1/4	RV06GE1/4LR/KÖ/ED
	315	6	3/8	RV06GE3/8LR/KÖ/ED
	315	6	G 1/8"	RV06GE-LR/KÖ/ED
	315	8	1/4	RV08GE-LR/KÖ/ED
	315	8	1/8	RV08GE1/8LR/KÖ/ED
	315	8	3/8	RV08GE3/8LR/KÖ/ED
	315	8	1/2	RV08GE1/2LR/KÖ/ED
	315	10	1/4	RV10GE-LR/KÖ/ED
	315	10	1/8	RV10GE1/8LR/KÖ/ED
	315	10	1/2	RV10GE1/2LR/KÖ/ED
	315	10	3/8	RV10GE3/8LR/KÖ/ED
	315	12	3/8	RV12GE-LR/KÖ/ED
	315	12	1/4	RV12GE1/4LR/KÖ/ED
	315	12	1/2	RV12GE1/2LR/KÖ/ED
	315	12	3/4	RV12GE3/4LR/KÖ/ED
	315	15	1/2	RV15GE-LR/KÖ/ED
	315	15	3/8	RV15GE3/8LR/KÖ/ED
	315	15	3/4	RV15GE3/4LR/KÖ/ED
	315	18	G 3/8"	RV18GE3/8LR/KÖ/ED
	315	18	1/2	RV18GE-LR/KÖ/ED
	315	18	3/4	RV18GE3/4LR/KÖ/ED
	160	22	1/2	RV22GE1/2LR/KÖ/ED
	160	22	3/4	RV22GE-LR/KÖ/ED
	160	22	1	RV22GE1LR/KÖ/ED
	160	28	3/4	RV28GE3/4LR/KÖ/ED
	160	28	1	RV28GE-LR/KÖ/ED
	160	35	1	RV35GE1LR/KÖ/ED
	160	35	1 1/4	RV35GE-LR/KÖ/ED
	160	42	1 1/4	RV42GE1.1/4LR/KÖ/ED
	160	42	1 1/2	RV42GE-LR/KÖ/ED

Fortsetzung auf der nächsten Seite ➡

(Fortsetzung) **Einschraubverschraubung GE/ED (zöllig)** ■

Gerade Einschraubverschraubung,
mit elastischer Dichtung, zöllig



Reihe	Betriebsdruck [bar]	Rohr-Ø [mm]	G	Artikelnummer
S	630	6	1/4	RV06GE-SR/KÖ/ED
	630	8	1/4	RV08GE-SR/KÖ/ED
	630	8	3/8	RV08GE3/8SR/KÖ/ED
	630	10	1/4	RV10GE1/4SR/KÖ/ED
	630	10	3/8	RV10GE-SR/KÖ/ED
	630	10	1/2	RV10GE1/2SR/KÖ/ED
	630	12	1/4	RV12GE1/4SR/KÖ/ED
	630	12	3/8	RV12GE-SR/KÖ/ED
	630	12	1/2	RV12GE1/2SR/KÖ/ED
	630	14	3/8	RV14GE3/8SR/KÖ/ED
	630	14	1/2	RV14GE-SR/KÖ/ED
	400	16	3/8	RV16GE3/8SR/KÖ/ED
	400	16	1/2	RV16GE-SR/KÖ/ED
	400	16	3/4	RV16GE3/4SR/KÖ/ED
	400	20	1/2	RV20GE1/2SR/KÖ/ED
	400	20	3/4	RV20GE-SR/KÖ/ED
	400	20	1	RV20GE1SR/KÖ/ED
	400	25	1	RV25GE-SR/KÖ/ED
	400	25	3/4	RV25GE3/4SR/KÖ/ED
	400	30	1	RV30GE1SR/KÖ/ED
400	30	1 1/4	RV30GE-SR/KÖ/ED	
315	38	1 1/4	RV38GE1.1/4SR/KÖ/ED	
315	38	1 1/2	RV38GE-SR/KÖ/ED	

Verschraubungen
und Flansche

indunorm.de

Ihren Preis und die aktuelle Verfügbarkeit des Artikels finden Sie im InduShop. Einfach und schnell bestellen!



■ Einschraubverschraubung GE (zöllig)



Gerade Einschraubverschraubung,
konisch, zöllig

Reihe	Betriebsdruck [bar]	Rohr-Ø [mm]	G	Artikelnummer
LL	100	12	1/4	RV12GE1/4LLR/K/KÖ
L	315	8	1/4	RV08GE-LR/K/KÖ
	315	10	1/4	RV10GE1/4LR/K/KÖ

■ Einschraubverschraubung GE/NPT



Gerade Einschraubverschraubung,
NPT

Reihe	Betriebsdruck [bar]	Rohr-Ø [mm]	NPT	Artikelnummer
L	315	6	1/8	RV06GE1/8NPT-L/KÖ

■ Einschraubverschraubung WE (zöllig)



Winkel-Einschraubverschraubung,
zöllig

Reihe	Betriebsdruck [bar]	Rohr-Ø [mm]	G	Artikelnummer
L	160	22	3/4	RV22WE-LR/KÖ

Einschraubverschraubung WE/K (kegelig) ■

W-Einschraubverschraubung,
konisch, metrisch



Reihe	Betriebsdruck [bar]	Rohr-Ø [mm]	G	Artikelnummer
LL	100	4	1/8	RV04WE-LLR/K-KÖ
	100	6	1/8	RV06WE-LLR/K-KÖ
	100	8	1/8	RV08WE-LLR/K-KÖ
L	315	8	1/4	RV08WE-LR/K/KÖ
	315	10	1/4	RV10WE-LR/K/KÖ

Einschraubverschraubung WE/K (kegelig) ■

Winkel-Einschraubverschraubung
konisch, zöllig



Verschraubungen
und Flansche

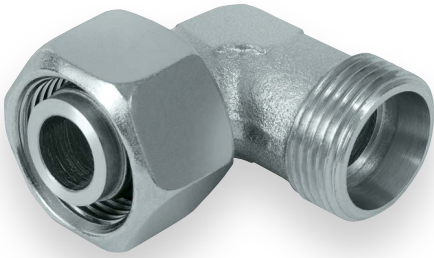
Reihe	Betriebsdruck [bar]	Rohr-Ø [mm]	G	Artikelnummer
L	315	8	1/4	RV08WE-LR/K/KÖ
	315	10	1/4	RV10WE-LR/K/KÖ

indunorm.de

Ihren Preis und die aktuelle Verfügbarkeit des Artikels finden Sie im InduShop. Einfach und schnell bestellen!



■ Einstellbare Verschraubung EVW



Einstellbare Winkel-
Verschraubung, metrisch

Verschraubungen
und Flansche

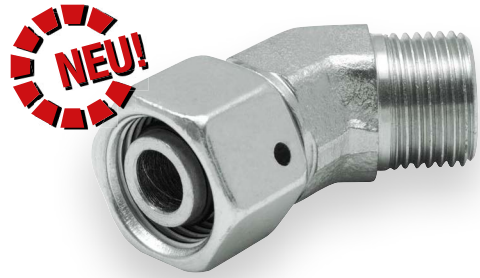
Reihe	Betriebsdruck [bar]	Rohr-Ø [mm]	M	SW ₁ [mm]	Artikelnummer
L	315	6	12 x 1,5	14	RV06EVW-L/KÖ
	315	8	14 x 1,5	17	RV08EVW-L/KÖ
	315	10	16 x 1,5	19	RV10EVW-L/KÖ
	315	12	18 x 1,5	22	RV12EVW-L/KÖ
	315	15	22 x 1,5	27	RV15EVW-L/KÖ
	315	18	26 x 1,5	32	RV18EVW-L/KÖ
	160	22	30 x 2,0	36	RV22EVW-L/KÖ
	160	28	36 x 2,0	41	RV28EVW-L/KÖ
	160	35	45 x 2,0	50	RV35EVW-L/KÖ
	160	42	52 x 2,0	60	RV42EVW-L/KÖ
S	630	6	14 x 1,5	17	RV06EVW-S/KÖ
	630	8	16 x 1,5	19	RV08EVW-S/KÖ
	630	10	18 x 1,5	22	RV10EVW-S/KÖ
	630	12	20 x 1,5	24	RV12EVW-S/KÖ
	630	14	22 x 1,5	27	RV14EVW-S/KÖ
	400	16	24 x 1,5	30	RV16EVW-S/KÖ
	400	20	30 x 2,0	36	RV20EVW-S/KÖ
	400	25	36 x 2,0	46	RV25EVW-S/KÖ
	400	30	42 x 2,0	50	RV30EVW-S/KÖ
	315	38	52 x 2,0	60	RV38EVW-S/KÖ

indunorm.de

Ihren Preis und die aktuelle Verfügbarkeit des Artikels finden Sie im InduShop. Einfach und schnell bestellen!



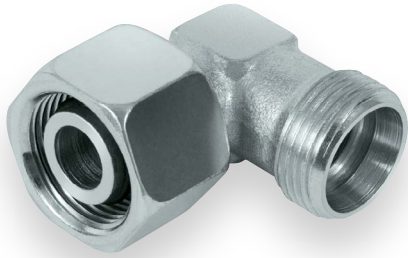
Einstellbare Verschraubung EW45/0



Einstellbare 45°-Winkel-
Verschraubung mit 24° Dichtkegel
und O-Ring, metrisch

Reihe	Betriebsdruck [bar]	Rohr-Ø [mm]	M	SW ₁ [mm]	O-Ring	Artikelnummer
L	315	6	12 x 1,5	14	4 x 1,5	RV06EW45/0-L/KÖ
	315	8	14 x 1,5	17	6 x 1,5	RV08EW45/0-L/KÖ
	315	10	16 x 1,5	19	7,5 x 1,5	RV10EW45/0-L/KÖ
	315	12	18 x 1,5	22	9,0 x 1,5	RV12EW45/0-L/KÖ
	315	15	22 x 1,5	27	12 x 2,0	RV15EW45/0-L/KÖ
	315	18	26 x 1,5	32	15 x 2,0	RV18EW45/0-L/KÖ
	160	22	30 x 2,0	36	20 x 2,0	RV22EW45/0-L/KÖ
	160	28	36 x 2,0	41	26 x 2,0	RV28EW45/0-L/KÖ
	160	35	45 x 2,0	50	32 x 2,5	RV35EW45/0-L/KÖ
S	160	42	52 x 2,0	60	38 x 2,5	RV42EW45/0-L/KÖ
	630	6	14 x 1,5	17	4 x 1,5	RV06EW45/0-S/KÖ
	630	8	16 x 1,5	19	6 x 1,5	RV08EW45/0-S/KÖ
	630	10	18 x 1,5	22	7,5 x 1,5	RV10EW45/0-S/KÖ
	630	12	20 x 1,5	24	9 x 1,5	RV12EW45/0-S/KÖ
	400	16	24 x 1,5	30	12 x 2,0	RV16EW45/0-S/KÖ
	400	20	30 x 2,0	36	16,3 x 2,4	RV20EW45/0-S/KÖ
	400	25	36 x 2,0	46	20,3 x 2,4	RV25EW45/0-S/KÖ
	400	30	42 x 2,0	50	25,3 x 2,4	RV30EW45/0-S/KÖ
	315	38	52 x 2,0	60	33,3 x 2,4	RV38EW45/0-S/KÖ

■ Einstellbare Verschraubung EW/O



**Einstellbare Winkel-Verschraubung
mit 24° Dichtkegel und O-Ring,
metrisch**

Reihe	Betriebsdruck [bar]	Rohr-Ø [mm]	M	SW ₁ [mm]	O-Ring	Artikelnummer
L	315	6	12 x 1,5	14	4,0 x 1,5	RV06EW/O-L/KÖ
	315	8	14 x 1,5	17	6,0 x 1,5	RV08EW/O-L/KÖ
	315	10	16 x 1,5	19	7,5 x 1,5	RV10EW/O-L/KÖ
	315	12	18 x 1,5	22	9,0 x 1,5	RV12EW/O-L/KÖ
	315	15	22 x 1,5	27	12,0 x 2,0	RV15EW/O-L/KÖ
	315	18	26 x 1,5	32	15,0 x 2,0	RV18EW/O-L/KÖ
	160	22	30 x 2,0	36	20,0 x 2,0	RV22EW/O-L/KÖ
	160	28	36 x 2,0	41	26,0 x 2,0	RV28EW/O-L/KÖ
	160	35	45 x 2,0	50	32,0 x 2,5	RV35EW/O-L/KÖ
S	160	42	52 x 2,0	60	38,0 x 2,5	RV42EW/O-L/KÖ
	630	6	14 x 1,5	17	4,0 x 1,5	RV06EW/O-S/KÖ
	630	8	16 x 1,5	19	6,0 x 1,5	RV08EW/O-S/KÖ
	630	10	18 x 1,5	22	7,5 x 1,5	RV10EW/O-S/KÖ
	630	12	20 x 1,5	24	9,0 x 1,5	RV12EW/O-S/KÖ
	630	14	22 x 1,5	27	10,0 x 2,0	RV14EW/O-S/KÖ
	400	16	24 x 1,5	30	12,0 x 2,0	RV16EW/O-S/KÖ
	400	20	30 x 2,0	36	16,3 x 2,4	RV20EW/O-S/KÖ
	400	25	36 x 2,0	46	20,3 x 2,4	RV25EW/O-S/KÖ
	400	30	42 x 2,0	50	25,3 x 2,4	RV30EW/O-S/KÖ
315	38	52 x 2,0	60	33,3 x 2,4	RV38EW/O-S/KÖ	

Verschraubungen
und Flansche

indunorm.de

Ihren Preis und die aktuelle Verfügbarkeit des Artikels finden Sie im InduShop. Einfach und schnell bestellen!



Einstellbare Verschraubung EVL ■

Einstellbare L-Verschraubung
vormontiert, metrisch



Reihe	Betriebsdruck [bar]	Rohr-Ø [mm]	M	SW ₁ [mm]	Artikelnummer
L	315	6	12 x 1,5	14	RV06EVL-L/KÖ
	315	8	14 x 1,5	17	RV08EVL-L/KÖ
	315	10	16 x 1,5	19	RV10EVL-L/KÖ
	315	12	18 x 1,5	22	RV12EVL-L/KÖ
	315	15	22 x 1,5	27	RV15EVL-L/KÖ
	315	18	26 x 1,5	32	RV18EVL-L/KÖ
	160	22	30 x 2,0	36	RV22EVL-L/KÖ
	160	28	36 x 2,0	41	RV28EVL-L/KÖ
	160	35	45 x 2,0	50	RV35EVL-L/KÖ
S	160	42	52 x 2,0	60	RV42EVL-L/KÖ
	630	6	14 x 1,5	17	RV06EVL-S/KÖ
	630	8	16 x 1,5	19	RV08EVL-S/KÖ
	630	10	18 x 1,5	22	RV10EVL-S/KÖ
	630	12	20 x 1,5	24	RV12EVL-S/KÖ
	630	14	22 x 1,5	27	RV14EVL-S/KÖ
	400	16	24 x 1,5	30	RV16EVL-S/KÖ
	400	20	30 x 2,0	36	RV20EVL-S/KÖ
	400	25	36 x 2,0	46	RV25EVL-S/KÖ
	400	30	42 x 2,0	50	RV30EVL-S/KÖ
315	38	52 x 2,0	60	RV38EVL-S/KÖ	

■ Einstellbare Verschraubung EL/O



**Einstellbare L-Verschraubung
mit 24° Dichtkegel und O-Ring,
metrisch**

Reihe	Betriebsdruck [bar]	Rohr-Ø [mm]	M	SW ₁ [mm]	O-Ring	Artikelnummer
L	315	6	12 x 1,5	14	4,0 x 1,5	RV06EL/O-L/KÖ
	315	8	14 x 1,5	17	6,0 x 1,5	RV08EL/O-L/KÖ
	315	10	16 x 1,5	19	7,5 x 1,5	RV10EL/O-L/KÖ
	315	12	18 x 1,5	22	9,0 x 1,5	RV12EL/O-L/KÖ
	315	15	22 x 1,5	27	12,0 x 2,0	RV15EL/O-L/KÖ
	315	18	26 x 1,5	32	15,0 x 2,0	RV18EL/O-L/KÖ
	160	22	30 x 2,0	36	20,0 x 2,0	RV22EL/O-L/KÖ
	160	28	36 x 2,0	41	26,0 x 2,0	RV28EL/O-L/KÖ
	160	35	45 x 2,0	50	32,0 x 2,5	RV35EL/O-L/KÖ
S	160	42	52 x 2,0	60	38,0 x 2,5	RV42EL/O-L/KÖ
	630	6	14 x 1,5	17	4,0 x 1,5	RV06EL/O-S/KÖ
	630	8	16 x 1,5	19	6,0 x 1,5	RV08EL/O-S/KÖ
	630	10	18 x 1,5	22	7,5 x 1,5	RV10EL/O-S/KÖ
	630	12	20 x 1,5	24	9,0 x 1,5	RV12EL/O-S/KÖ
	630	14	22 x 1,5	27	10,0 x 2,0	RV14EL/O-S/KÖ
	400	16	24 x 1,5	30	12,0 x 2,0	RV16EL/O-S/KÖ
	400	20	30 x 2,0	36	16,3 x 2,4	RV20EL/O-S/KÖ
	400	25	36 x 2,0	46	20,3 x 2,4	RV25EL/O-S/KÖ
	400	30	42 x 2,0	50	25,3 x 2,4	RV30EL/O-S/KÖ
315	38	52 x 2,0	60	33,3 x 2,4	RV38EL/O-S/KÖ	

Verschraubungen
und Flansche

indunorm.de

Ihren Preis und die aktuelle Verfügbarkeit des Artikels finden Sie im InduShop. Einfach und schnell bestellen!



Einstellbare Verschraubung EVT

Einstellbare T-Verschraubung
vormontiert, metrisch



Reihe	Betriebsdruck [bar]	Rohr-Ø [mm]	M	SW ₁ [mm]	Artikelnummer
L	315	6	12 x 1,5	14	RV06EVT-L/KÖ
	315	8	14 x 1,5	17	RV08EVT-L/KÖ
	315	10	16 x 1,5	19	RV10EVT-L/KÖ
	315	12	18 x 1,5	22	RV12EVT-L/KÖ
	315	15	22 x 1,5	27	RV15EVT-L/KÖ
	315	18	26 x 1,5	32	RV18EVT-L/KÖ
	160	22	30 x 2,0	36	RV22EVT-L/KÖ
	160	28	36 x 2,0	41	RV28EVT-L/KÖ
S	160	42	52 x 2,0	60	RV42EVT-L/KÖ
	630	8	16 x 1,5	19	RV08EVT-S/KÖ
	630	10	18 x 1,5	22	RV10EVT-S/KÖ
	630	12	20 x 1,5	24	RV12EVT-S/KÖ
	400	16	24 x 1,5	30	RV16EVT-S/KÖ
	400	20	30 x 2,0	36	RV20EVT-S/KÖ
	400	30	42 x 2,0	50	RV30EVT-S/KÖ
	315	38	52 x 2,0	60	RV38EVT-S/KÖ

Verschraubungen
und Flansche

Die IP-Serie HYDRAULIC LINE
Qualitäts-Schlauchpressen von Indunorm
Für Service, Werkstatt und Industrie

Weitere Informationen finden Sie
im Katalog und in unserem **Onlineshop**.

Indu Shop
www.indunorm.de

www.indunorm.de/prod
indunorm ... für die sich
InduShop

shop
agt als:
k GmbH
nummer:
31

Warenkorb: € 10
5x ST- FF04BSP04 €
10x RV15GE22 €
12x FSST-25 €
NS206

Temperaturen und

■ Einstellbare Verschraubung ET-0



Einstellbare T-Verschraubung,
mit 24° Dichtkegel und O-Ring,
metrisch

Verschraubungen
und Flansche

Reihe	Betriebsdruck [bar]	Rohr-Ø [mm]	M	SW ₁ [mm]	O-Ring	Artikelnummer
L	315	6	12 x 1,5	14	4,0 x 1,5	RV06ET/O-L/KÖ
	315	8	14 x 1,5	17	6,0 x 1,5	RV08ET/O-L/KÖ
	315	10	16 x 1,5	19	7,5 x 1,5	RV10ET/O-L/KÖ
	315	12	18 x 1,5	22	9,0 x 1,5	RV12ET/O-L/KÖ
	315	15	22 x 1,5	27	2,0 x 2,0	RV15ET/O-L/KÖ
	315	18	26 x 1,5	32	5,0 x 2,0	RV18ET/O-L/KÖ
	160	22	30 x 2,0	36	20,0 x 2,0	RV22ET/O-L/KÖ
	160	28	36 x 2,0	41	26,0 x 2,0	RV28ET/O-L/KÖ
	160	35	45 x 2,0	50	32,0 x 2,5	RV35ET/O-L/KÖ
S	160	42	52 x 2,0	60	38,0 x 2,5	RV42ET/O-L/KÖ
	630	6	14 x 1,5	17	4,0 x 1,5	RV06ET/O-S/KÖ
	630	8	16 x 1,5	19	6,0 x 1,5	RV08ET/O-S/KÖ
	630	10	18 x 1,5	22	7,5 x 1,5	RV10ET/O-S/KÖ
	630	12	20 x 1,5	24	9,0 x 1,5	RV12ET/O-S/KÖ
	630	14	22 x 1,5	27	0,0 x 2,0	RV14ET/O-S/KÖ
	400	16	24 x 1,5	30	2,0 x 2,0	RV16ET/O-S/KÖ
	400	20	20 x 2,0	36	6,3 x 2,4	RV20ET/O-S/KÖ
	400	25	36 x 2,0	46	20,3 x 2,4	RV25ET/O-S/KÖ
	400	30	42 x 2,0	50	25,3 x 2,4	RV30ET/O-S/KÖ
315	38	52 x 2,0	60	33,3 x 2,4	RV38ET/O-S/KÖ	

indunorm.de

Ihren Preis und die aktuelle Verfügbarkeit des Artikels finden Sie im InduShop. Einfach und schnell bestellen!



Reduzieranschluss RED

Gerade Reduzierschraubung
mit 24° Dichtkegel und O-Ring,
metrisch



Reihe	Betriebsdruck [bar]	Rohr-Ø [mm]	B [mm]	M	SW ₁ [mm]	O-Ring	Artikelnummer
S	630	12	8	20 x 1,5	24	9,0 x 1,5	RV12/08RED-S/KÖ
	400	16	8	24 x 1,5	30	12,0 x 2,0	RV16/08RED-S/KÖ
	400	16	12	24 x 1,5	30	12,0 x 2,0	RV16/12RED-S/KÖ
	400	20	8	30 x 2,0	36	16,3 x 2,4	RV20/08RED-S/KÖ
	400	20	12	30 x 2,0	36	16,3 x 2,4	RV20/12RED-S/KÖ
	400	20	16	30 x 2,0	36	16,3 x 2,4	RV20/16RED-S/KÖ
	400	25	12	36 x 2,0	46	20,3 x 2,4	RV25/12RED-S/KÖ
	400	25	16	36 x 2,0	46	20,3 x 2,4	RV25/16RED-S/KÖ
	400	25	20	36 x 2,0	46	20,3 x 2,4	RV25/20RED-S/KÖ
	400	30	12	42 x 2,0	50	25,3 x 2,4	RV30/12RED-S/KÖ
	400	30	16	42 x 2,0	50	25,3 x 2,4	RV30/16RED-S/KÖ
	400	30	20	42 x 2,0	50	25,3 x 2,4	RV30/20RED-S/KÖ
	400	30	25	42 x 2,0	50	25,3 x 2,4	RV30/25RED-S/KÖ
	315	38	20	52 x 2,0	60	33,3 x 2,4	RV38/20RED-S/KÖ
	315	38	25	52 x 2,0	60	33,3 x 2,4	RV38/25RED-S/KÖ
	315	38	30	52 x 2,0	60	33,3 x 2,4	RV38/30RED-S/KÖ

Verschraubungen
und Flansche

Schwenkverschraubung WHO (zöllig)

Hochdruck Winkel-
Schwenkverschraubung, zöllig



Reihe	Betriebsdruck [bar]	Rohr-Ø [mm]	G	SW ₁ [mm]	Artikelnummer
L	315	12	3/8	27	RV12WHO-LR/KÖ
	315	12	1/2	32	RV12WHO1/2LR/KÖ
	315	15	1/2	32	RV15WHO-LR/KÖ
S	400	12	3/8	27	RV12WHO-SR/KÖ
	400	16	1/2	32	RV16WHO-SR/KÖ
	400	20	3/4	41	RV20WHO-SR/KÖ
	250	25	1	46	RV25WHO-SR/KÖ
	250	30	1 1/4	60	RV30WHO-SR/KÖ
	250	38	1 1/2	65	RV38WHO-SR/KÖ

Schwenkverschraubung DSVW (metrisch)



Drosselfreie Winkel-
Schwenkverschraubung, metrisch

Reihe	Betriebsdruck [bar]	Rohr-Ø [mm]	M	SW ₁ [mm]	Artikelnummer
L	250	8	12 x 1,5	22	RV08DSVW-LM/KÖ
	250	10	14 x 1,5		RV10DSVW-LM/KÖ
	250	12	16 x 1,5		RV12DSVW-LM/KÖ
	250	15	18 x 1,5		RV15DSVW-LM/KÖ
	100	22	26 x 1,5		RV22DSVW-LM/KÖ
S	400	6	12 x 1,5	RV06DSVW-SM/KÖ	
	400	8	14 x 1,5	RV08DSVW-SM/KÖ	

Schwenkverschraubung DSVW (zöllig)



Drosselfreie Winkel-
Schwenkverschraubung, zöllig

Reihe	Betriebsdruck [bar]	Rohr-Ø [mm]	G	Artikelnummer
L	250	8	1/4	RV08DSVW-LR/KÖ
	250	15	1/2	RV15DSVW-LR/KÖ

indunorm.de

Ihren Preis und die aktuelle Verfügbarkeit des Artikels finden Sie im InduShop. Einfach und schnell bestellen!



Schweißverschraubung AS

Anschweißverschraubung



Reihe	Betriebsdruck [bar]	Rohr-Ø [mm]	Artikelnummer
L	315	10	RV10AS-L/KÖ
	315	12	RV12AS-L/KÖ
	315	15	RV15AS-L/KÖ
	315	18	RV18AS-L/KÖ
	160	35	RV35AS-L/KÖ
S	630	8	RV08AS-S/KÖ
	630	12	RV12AS-S/KÖ
	400	16	RV16AS-S/KÖ
	400	20	RV20AS-S/KÖ
	400	25	RV25AS-S/KÖ
	400	30	RV30AS-S/KÖ
	315	38	RV38AS-S/KÖ

Verschraubungen
und Flansche



Schweißverschraubung ESV



Einschweiß-Schottverschraubung

Reihe	Betriebsdruck [bar]	Rohr-Ø [mm]	Artikelnummer
L	315	6	RV06ESV-L/KÖ
	315	8	RV08ESV-L/KÖ
	315	12	RV12ESV-L/KÖ
	315	15	RV15ESV-L/KÖ
	315	18	RV18ESV-L/KÖ
	160	22	RV22ESV-L/KÖ
	160	28	RV28ESV-L/KÖ
	160	35	RV35ESV-L/KÖ
	160	42	RV42ESV-L/KÖ
S	630	6	RV06ESV-S/KÖ
	630	8	RV08ESV-S/KÖ
	630	10	RV10ESV-S/KÖ
	630	12	RV12ESV-S/KÖ
	630	14	RV14ESV-S/KÖ
	400	16	RV16ESV-S/KÖ
	400	20	RV20ESV-S/KÖ
	400	25	RV25ESV-S/KÖ
	400	30	RV30ESV-S/KÖ
	315	38	RV38ESV-S/KÖ

Verschraubungen und Flansche

indunorm.de

Ihren Preis und die aktuelle Verfügbarkeit des Artikels finden Sie im InduShop. Einfach und schnell bestellen!



Aufschraubverschraubung GAI (zöllig) ■

Gerade Aufschraubverschraubung,
zöllig



Reihe	Betriebsdruck [bar]	Rohr-Ø [mm]	G	SW ₁ [mm]	Artikelnummer
L	315	10	3/8	22	RV10GAI3/8LR/KÖ
	315	12	3/8	22	RV12GAI-LR/KÖ
	315	15	1/2	27	RV15GAI-LR/KÖ
	315	18	1/2	27	RV18GAI-LR/KÖ
	160	22	3/4	36	RV22GAI-LR/KÖ



Nichtmetrische Verschraubungen (Adapter)

Ein lückenloses Programm!

Die Vielzahl der Anschlüsse und Gewinde auf dem Markt machen nichtmetrische Verschraubungen (Adapter) zu unentbehrlichen Helfern in allen Industriebereichen. Indunorm bietet ein lückenloses Programm an Verschraubungen und Einschraubstutzen in Stahl.

Für gerade, bogenförmige, T- und Winkelverschraubungen in den verschiedensten Gewindeabmessungen und Dichtformen gewährleisten wir den Sofort-Lieferservice.

Diese Verfügbarkeit macht den Anwender flexibel bei der Montage von Hydraulikleitungen, denn die benötigte Verschraubung ist schnell zur Stelle.

Die Ausführung der Verschraubungen kann von der jeweiligen Abbildung abweichen, was jedoch keinerlei Einfluss auf die Funktion oder die Anschlüsse hat.

Wir betrachten alle nichtmetrischen Verschraubungen im Uhrzeigersinn, beginnend bei 9 Uhr. Somit ist bei einem:

T-Stück:

G1 = Anschluss auf 9 Uhr
G2 = Anschluss auf 3 Uhr
G3 = Anschluss auf 6 Uhr

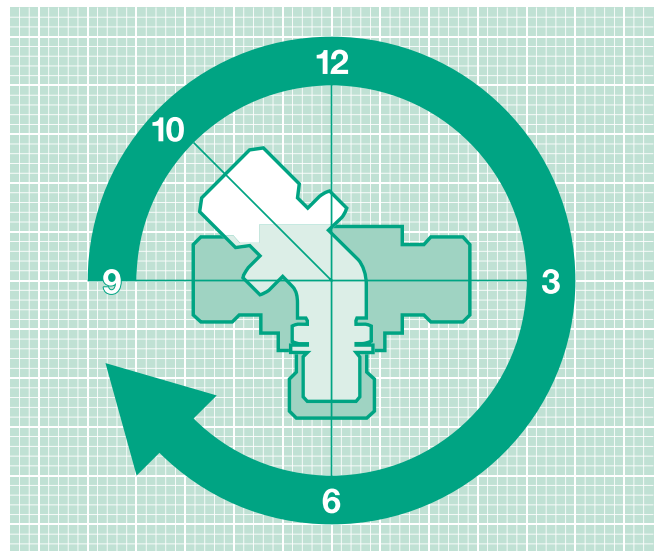
45°-Verschraubung:

G1 = Anschluss auf 10 Uhr
G2 = Anschluss auf 6 Uhr

Beispiel:

Umrechnung von Zoll in Size-Größen

Gewinde [Zoll]	Size
1/4" = 4/16"	= 04
3/8" = 6/16"	= 06
1/2" = 8/16"	= 08
3/4" = 12/16"	= 12
1" = 16/16"	= 16



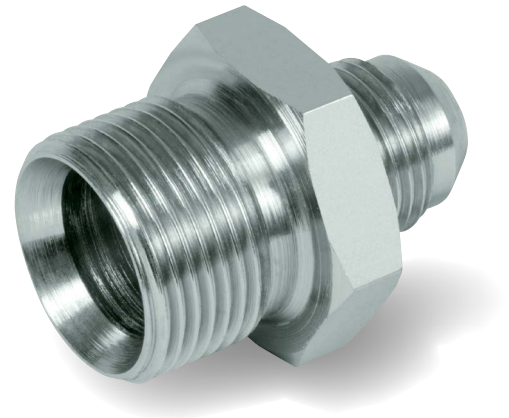
Size	BSP-Gewinde Dichtf. 60° AG (BM), Ü/M (BF)	UNF(UN)-Gewinde JIC Dichtform 37° AG (JM), Ü/M (JF)	UNF(UN)-Gewinde SAE Dichtform mit O-Ring AG (SMR), Ü/M (-)	NPTF-Gewinde konisch AG (NM), IG (NMF)	NPSM-Gewinde Dichtform 30° AG (+), Ü/M (NPS)	UNF(UN, UNS)-Gewinde ORFS Dichtform AG (ORM), Ü/M (ORF)
2	G 1/8"	-	-	1/8"-27	1/8"-27	-
4	G 1/4"	-	-	1/4"-18	1/4"-18	9/16"-18 UN
6	G 3/8"	3/8"-24 UNF	-	3/8"-18	3/8"-18	11/16"-16 UN
7	-	7/16"-20 UNF	7/16"-20 UNF	-	-	-
8	G 1/2"	1/2"-20 UNF	1/2"-20 UNF	1/2"-14	1/2"-14	13/16"-16 UN
9	-	9/16"-18 UNF	9/16"-18 UNF	-	-	-
10	G 5/8"	-	-	-	-	1"-14 UN
12	G 3/4"	3/4"-16 UNF	3/4"-16 UNF	3/4"-14	3/4"-14	1 3/16"-12 UN
14	-	7/8"-14 UNF	7/8"-14 UNF	-	-	-
16	G 1"	-	-	1"-11,5	1"-11,5	1 7/16"-12 UN
17	-	1 1/16"-12 UN	1 1/16"-12 UN	-	-	-
19	-	1 3/16"-12 UN	1 3/16"-12 UN	-	-	-
20	G 1 1/4"	-	-	1 1/4"-11,5	1 1/4"-11,5	1 11/16"-12 UN
21	-	1 5/16"-12 UN	1 5/16"-12 UN	-	-	-
24	G 1 1/2"	-	-	1 1/2"-11,5	1 1/2"-11,5	2"-12 UN
26	-	1 5/8"-12 UN	1 5/8"-12 UN	-	-	-
30	-	1 7/8"-12 UN	1 7/8"-12 UN	-	-	-
32	G 2"	-	-	2"-11,5	2"-11,5	-
40	-	2 1/2"-12 UN	2 1/2"-12 UN	-	-	-

Produkte schnell finden!

Beispiel:

Gesucht wird eine nichtmetrische Verschraubung (Adapter) mit BSP-Außengewinde R 3/8" und JIC 9/16"-18 Gang Außengewinde. (Bestell-Nr. ist A06BM-09JM)

A	06	BM	-	09	JM
Adapter	Gewinde 1			Gewinde 2	
	Size: Size 06 = G 3/8"	Gewindeart: BSP-Außengewinde, Dichtform 60°		Size: Size 09 = 9/16"-18 UNF	Gewindeart: UNF-Außengewinde, JIC-Dichtform 37°



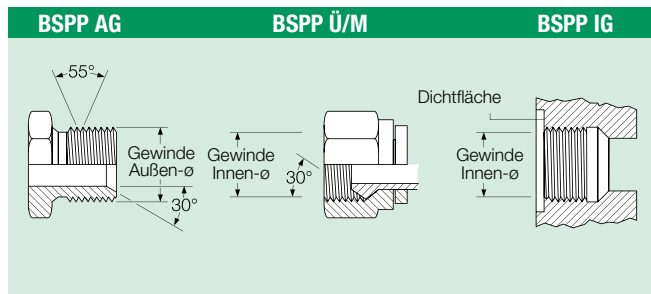
Abkürzungen und Normen

BSP

British Standard Pipe (Britische Anschlussnorm)
BSPP: Zylindrisches **BSP**-Gewinde mit 60°-Dichtkegel.

Indunorm-Bezeichnungen:

Überwurfmutter = **BF**
Innengewinde feststehend = **FBF**
Außengewinde mit 60°-Dichtkonus = **BM**
Einschraubgewinde = **BB, BED, BO**

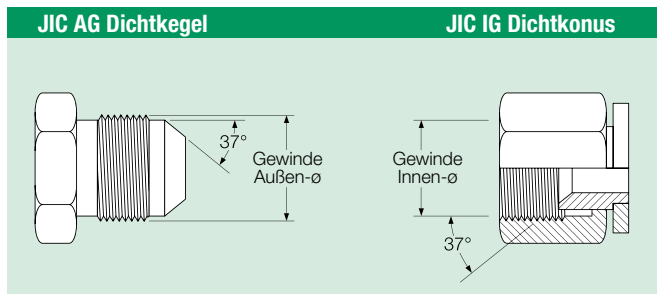


JIC 37°

Amerikanische Anschlussform nach **SAE J 514** (Joint International Conference)
Zylindrisches **UNF(UN)**-Gewinde mit 37°-Dichtkegel.

Indunorm-Bezeichnungen:

Außengewinde = **JM**
Überwurfmutter = **JF**



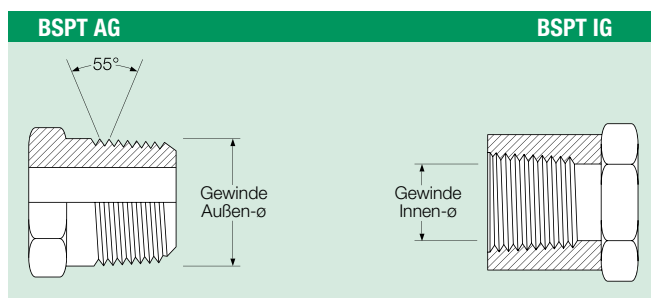
BSP

BSPT: Konisches **BSP**-Gewinde

Indunorm-Bezeichnungen:

Außengewinde = **BMT**

Das konische BSPT-Gewinde kann auch in ein zylindrisches BSPP-Innengewinde geschraubt werden, jedoch nicht in eine Überwurfmutter.

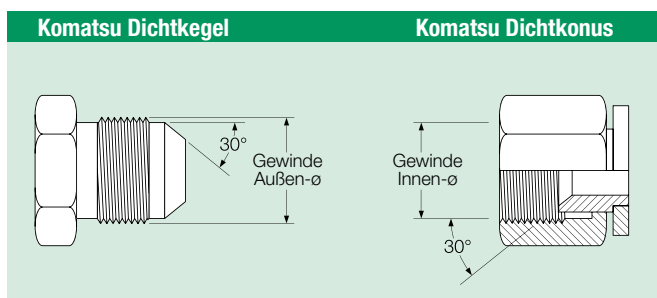


Komatsu

Japanese Industrial Standard nach **JIS B 8363**, ähnlich JIC, jedoch mit 60°-Dichtkegel und metrischem oder BSP-Gewinde

Indunorm-Bezeichnungen:

Außengewinde = **MJM/BJM**
Überwurfmutter = **MJF/BJF**



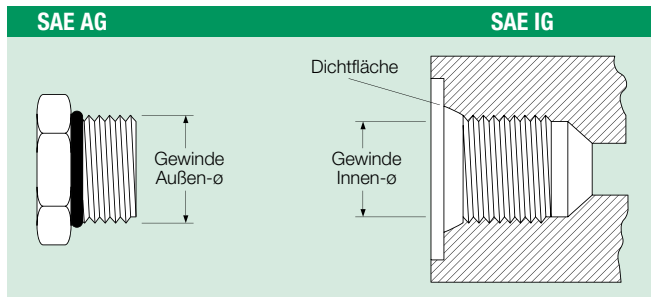
Abkürzungen und Normen

SAE

Amerikanische Anschlussform (= Einschraubgewinde)
Zylindrisches **UNF(UN)**-Gewinde mit O-Ring am Dichtbund.

Indunorm-Bezeichnungen:

Einschraubgewinde = **SMR**



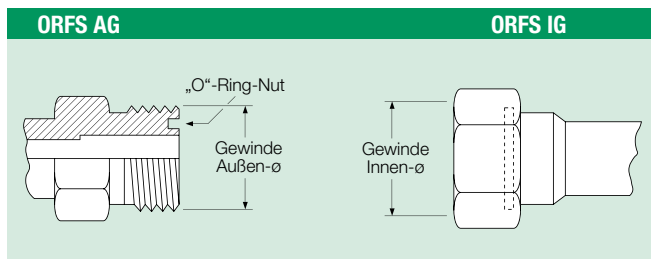
ORFS

O-Ring Face Seal (Amerikanische Anschlussform)
Zylindrisches **UNF(UN, UNS)**-Gewinde mit stirnseitiger Abdichtung durch O-Ring am Außengewinde.

Indunorm-Bezeichnungen:

Außengewinde = **ORM**

Überwurfmutter = **ORF/LORF**



NPT

National Pipe Taper (Amerikanische Gewindeform)

NPT: Konisches Gewinde, bei dem die Abdichtung über die Gewindeflanken erfolgt.

Indunorm-Bezeichnungen:

Außengewinde = **NM**

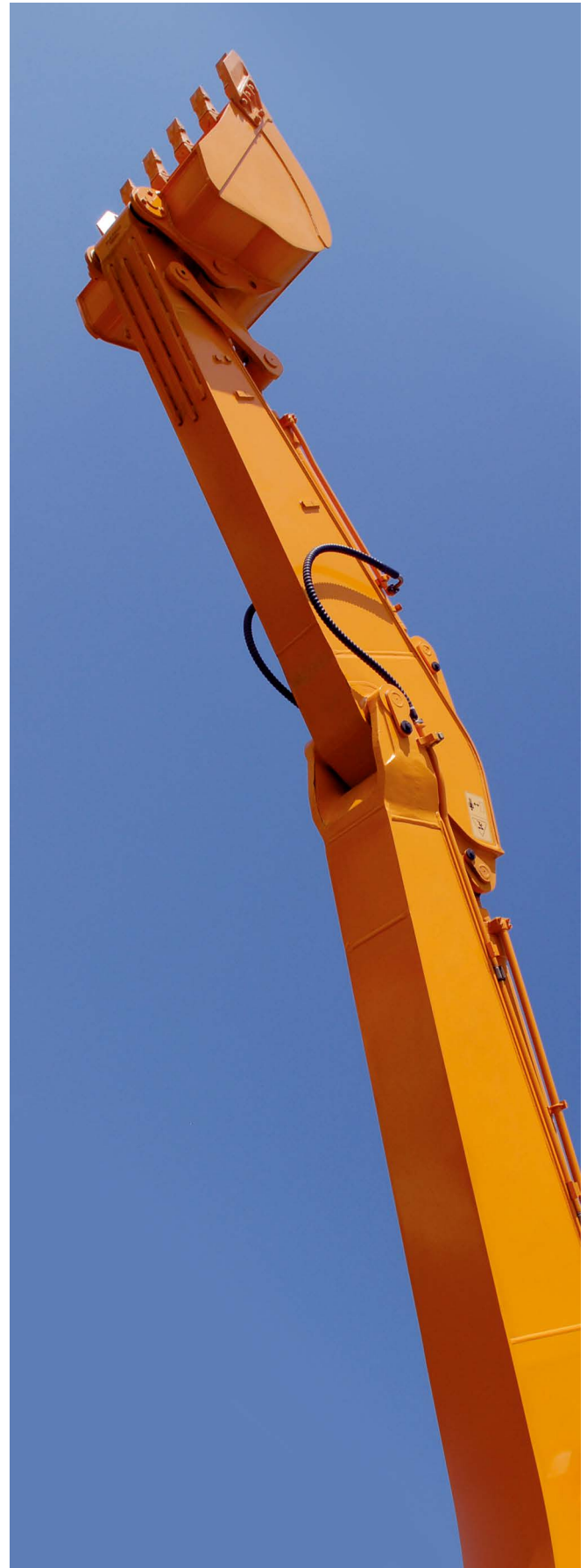
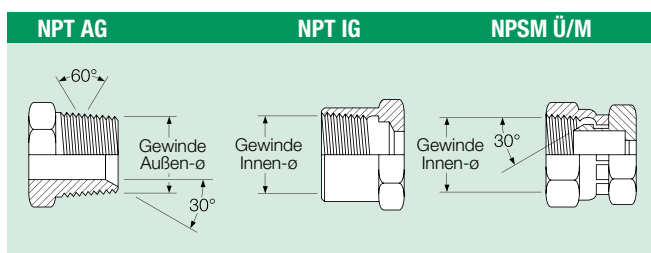
Innengewinde = **NMF**

NPSM: Die NPSM-Überwurfmutter besitzt ein zylindrisches Innengewinde mit einem 60°-Dichtkegel.

NPSM-Überwurfmutter können mit NPT-Außengewinden verschraubt werden, sofern diese einen 60°-Innenkonus besitzen.

Indunorm-Bezeichnungen:

Überwurfmutter = **NPS**

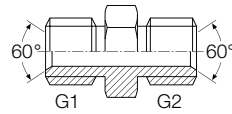


Doppelstutzen BSP-BSP

Doppelstutzen, BSP

+ Zubehör

- Passende Dichtscheiben finden Sie im Bereich Zubehör.



G ₁	G ₂	Artikelnummer
G 1/8-28	G 1/8-28	A02BM-02BM
G 1/8-28	G 1/4-19	A02BM-04BM
G 1/8-28	G 3/8-19	A02BM-06BM
G 1/8-28	G 1/2-14	A02BM-08BM
G 1/4-19	G 1/4-19	A04BM-04BM
G 1/4-19	G 3/8-19	A04BM-06BM
G 1/4-19	G 1/2-14	A04BM-08BM
G 1/4-19	G 5/8-14	A04BM-10BM
G 1/4-19	G 3/4-14	A04BM-12BM
G 1/4-19	G 1-11	A04BM-16BM
G 3/8-19	G 3/8-19	A06BM-06BM
G 3/8-19	G 1/2-14	A06BM-08BM
G 3/8-19	G 5/8-14	A06BM-10BM
G 3/8-19	G 3/4-14	A06BM-12BM
G 3/8-19	G 1-11	A06BM-16BM
G 1/2-14	G 1/2-14	A08BM-08BM
G 1/2-14	G 5/8-14	A08BM-10BM
G 1/2-14	G 3/4-14	A08BM-12BM
G 1/2-14	G 1-11	A08BM-16BM
G 1/2-14	G 1 1/4-11	A08BM-20BM
G 5/8-14	G 5/8-14	A10BM-10BM
G 5/8-14	G 3/4-14	A10BM-12BM
G 5/8-14	G 1-11	A10BM-16BM
G 5/8-14	G 1 1/4-11	A10BM-20BM
G 3/4-14	G 3/4-14	A12BM-12BM
G 3/4-14	G 1-11	A12BM-16BM
G 3/4-14	G 1 1/4-11	A12BM-20BM
G 3/4-14	G 1 1/2-11	A12BM-24BM
G 3/4-14	G 2-11	A12BM-32BM
G 1-11	G 1-11	A16BM-16BM
G 1-11	G 1 1/4-11	A16BM-20BM
G 1-11	G 1 1/2-11	A16BM-24BM
G 1-11	G 2-11	A16BM-32BM
G 1 1/4-11	G 1 1/4-11	A20BM-20BM
G 1 1/4-11	G 1 1/2-11	A20BM-24BM
G 1 1/4-11	G 2-11	A20BM-32BM
G 1 1/2-11	G 1 1/2-11	A24BM-24BM
G 1 1/2-11	G 2-11	A24BM-32BM
G 2-11	G 2-11	A32BM-32BM
G 2-11	G 2 1/2-11	A32BM-40BM
G 2 1/2-11	G 2 1/2-11	A40BM-40BM